

Автоматическая коробка передач - 6-ступенчатая автоматическая коробка передач — 6F35 - Уплотнение вала селектора


Снятие и установка

Общее оборудование

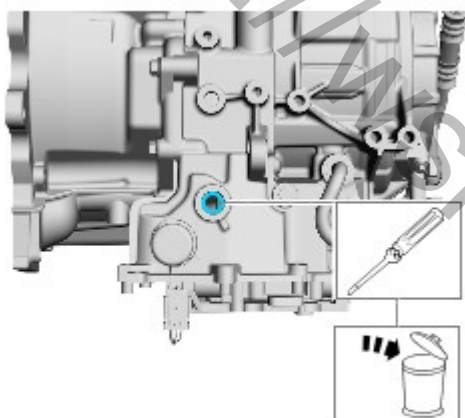
Отвертка с плоской головкой

Снятие

1. Обратитесь к процедуре: [Датчик диапазона коробки передач \(TR\) \(307-01D Автоматическая коробка передач - 6-ступенчатая автоматическая коробка передач — 6F35, Снятие и установка\)](#).

2.  **УВЕДОМЛЕНИЯ:** Соблюдайте предельную осторожность, чтобы не повредить поверхности прилегания.

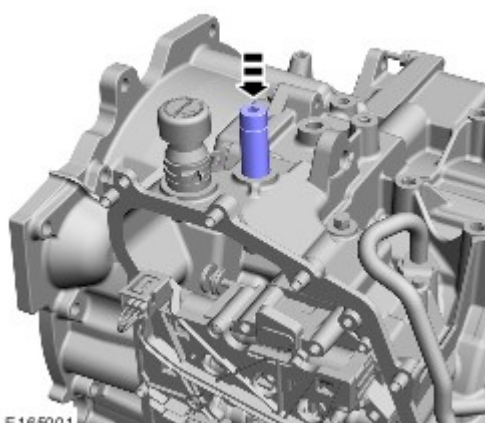
Общее оборудование: [Отвертка с плоской головкой](#)



E165000

Установка

1. **ПРИМЕЧАНИЕ:** Установите новое уплотнение. Используйте подходящую головку.



E165001

2. Обратитесь к процедуре: [Датчик диапазона коробки передач \(TR\)](#) (307-01D Автоматическая коробка передач - 6-ступенчатая автоматическая коробка передач — 6F35, Снятие и установка).

<http://wsm.red-ford.ru/>