



**Автоматическая коробка передач - 6-ступенчатая автоматическая коробка передач - 6F15 - Уплотнение гидротрансформатора**

### Снятие и установка

#### Специальный инструмент(ы) / Общее оборудование

 <p>E155542</p>	<p>205-115A Приспособление для установки сальника вала ведущей шестерни</p>
 <p>E160839</p>	<p>307-711 Ручка гидротрансформатора</p>
<p>Съемник с двумя захватами</p>	

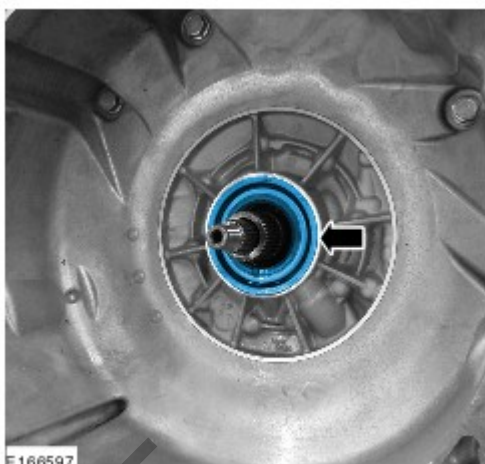
### Снятие

1. Обратитесь к процедуре: [Слив и заливка трансмиссионной жидкости](#) (307-01С Автоматическая коробка передач - 6-ступенчатая автоматическая коробка передач - 6F15, Общие процедуры).
2. См.: коробка передач (307-01, снятие).
3. **ПРИМЕЧАНИЕ:** Не допускайте возможности падения элементов при снятии.  
**ПРИМЕЧАНИЕ:** Подготовьтесь к сбору вытекающей жидкости.

Установите специальный инструмент: [307-711](#).

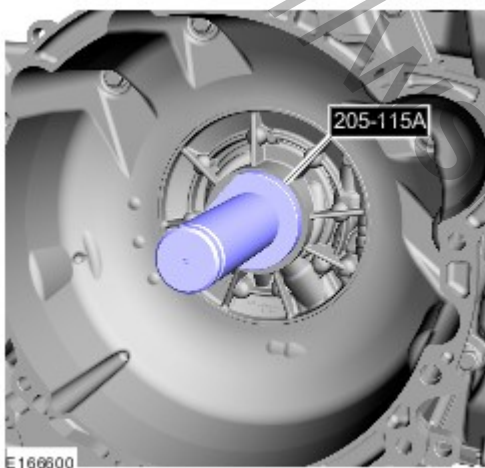


4. **Общее оборудование:** [Съемник с двумя захватами](#)

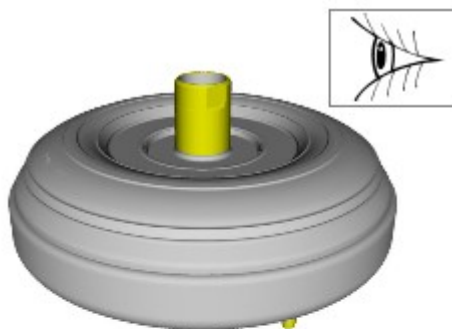


### Установка

1. **ПРИМЕЧАНИЕ:** Установите новое уплотнение.  
*Используйте специальный инструмент: 205-115A.*



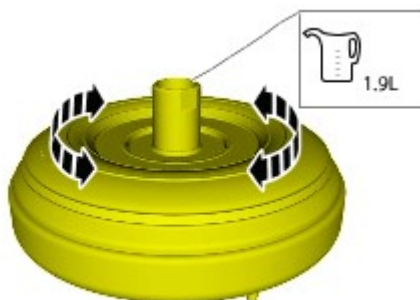
2. **ПРИМЕЧАНИЕ:** Установите новый компонент в случае его повреждения или чрезмерного износа.



E150775

3. **ПРИМЕЧАНИЕ:** Действия по этому пункту требуют выполнения только при установке нового элемента.

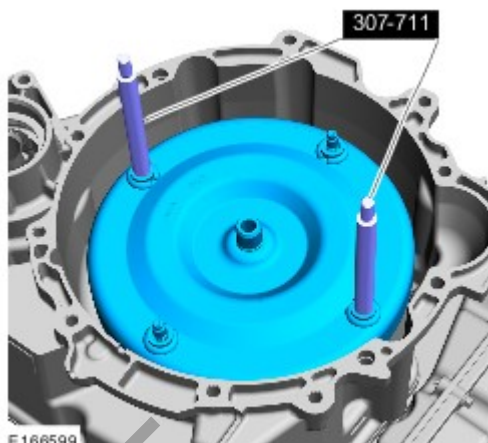
Обратитесь к процедуре: [Спецификации](#) (307-01D Автоматическая коробка передач - 6-ступенчатая автоматическая коробка передач — 6F35, Спецификации).



E150782

4. **⚠ УВЕДОМЛЕНИЯ:** Соблюдайте предельную осторожность, чтобы не повредить сальник.  
**ПРИМЕЧАНИЕ:** Убедитесь, что новый элемент установлен правильно.

Снимите специальный инструмент: [307-711](#).



5. См.: коробка передач (307-01, установка).
6. Обратитесь к процедуре: [Слив и заливка трансмиссионной жидкости](#) (307-01С Автоматическая коробка передач - 6-ступенчатая автоматическая коробка передач - 6F15, Общие процедуры).

<http://wsm.red-ford.ru/>