

Автоматическая коробка передач - 6-
ступенчатая автоматическая коробка
передач — 6F35 - Главный
гидрораспределитель

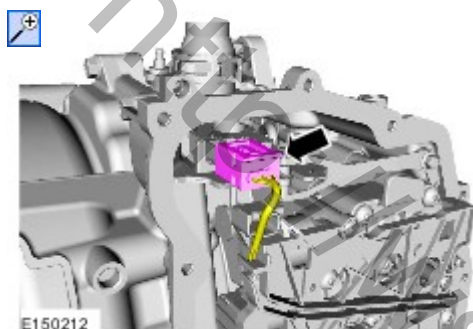
Снятие и установка

Общее оборудование

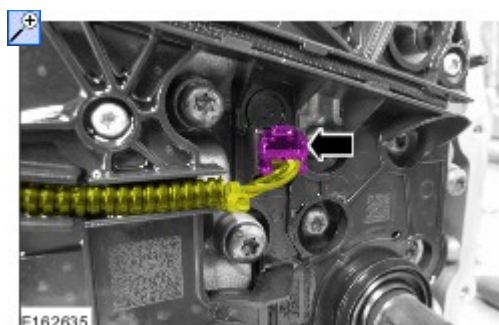
Диагностическое оборудование Ford

Снятие

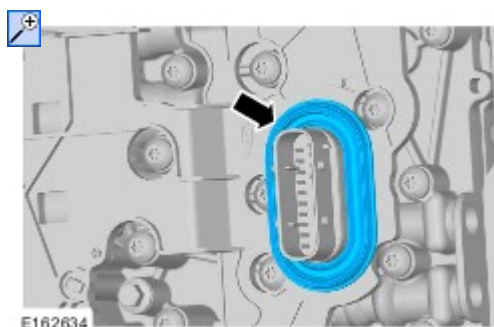
1. Обратитесь к процедуре: Main Control Cover (307-01A, Снятие и установка).
- 2.



- 3.

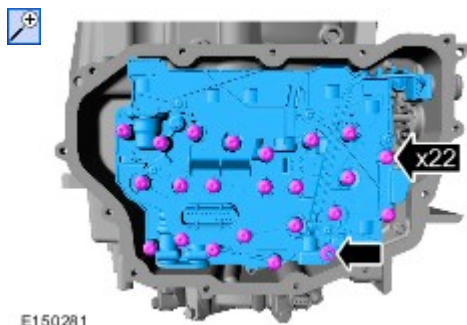


- 4.



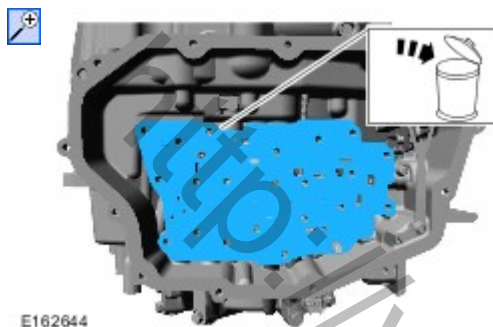
5.  **УВЕДОМЛЕНИЯ:** Будьте предельно осторожны при работе с этим элементом.

ПРИМЕЧАНИЕ: Обратите внимание на разную длину болтов.




E150281

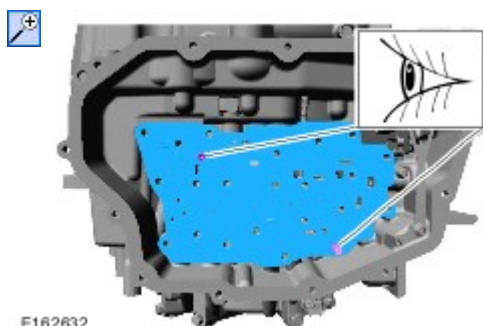
6.





E162644

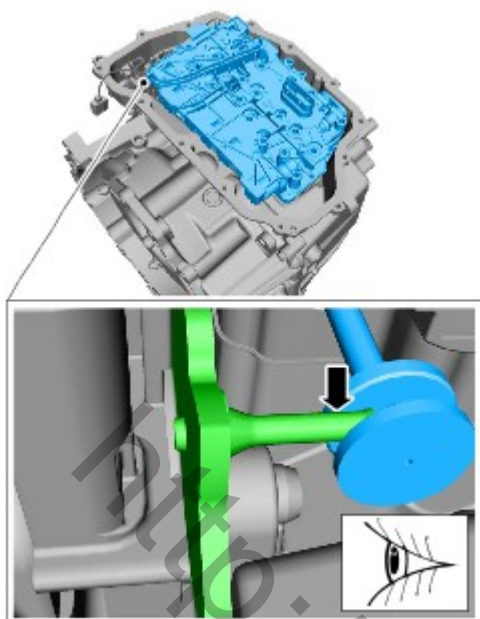
Установка

- 
УВЕДОМЛЕНИЯ: Правильно расположите элемент, ориентируясь по установочным штифтам.
ПРИМЕЧАНИЕ: Установите новый элемент.



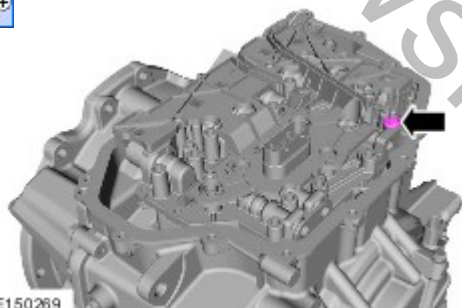
E162632

- УВЕДОМЛЕНИЯ:**
 - 
Соблюдайте абсолютную чистоту при обращении с этим элементом.
 - 
Будьте предельно осторожны при работе с этим элементом.



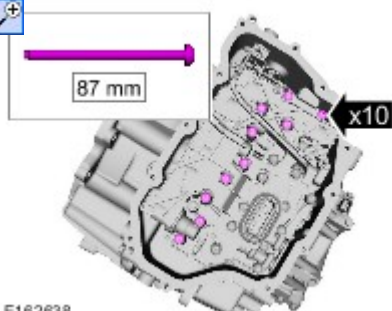
E162633

3. ПРИМЕЧАНИЕ: На этой стадии затяните гайки только усилием руки.



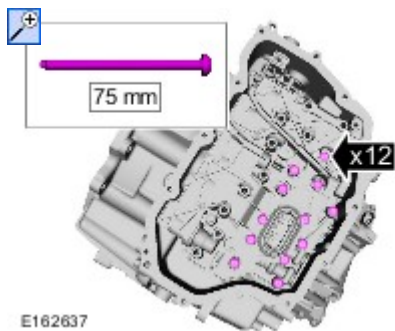
E150269

4. ПРИМЕЧАНИЕ: На этой стадии затяните болты только усилием руки.



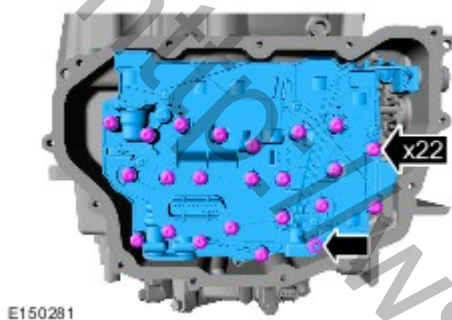
E162638

5. ПРИМЕЧАНИЕ: На этой стадии затяните болты только усилием руки.

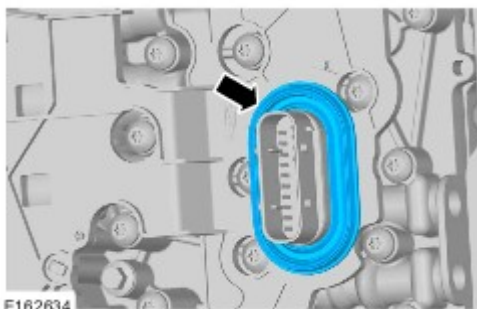


6. Затяните болты, работая перекрестным способом.

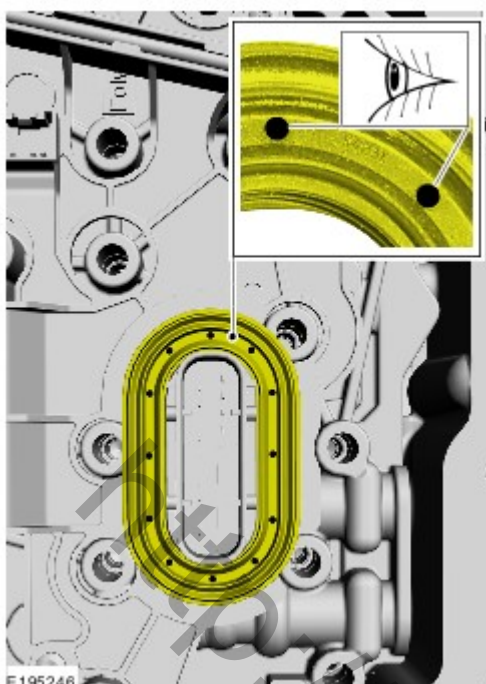
Момент затяжки: 10 Nm



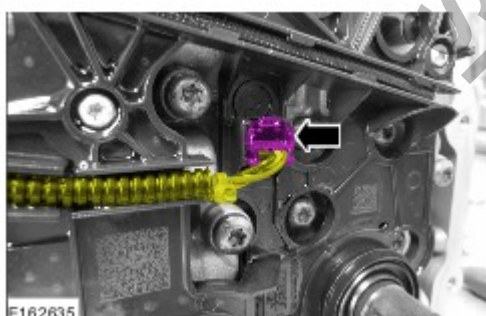
7. ПРИМЕЧАНИЕ: Повторно используйте прокладку, если она не повреждена.



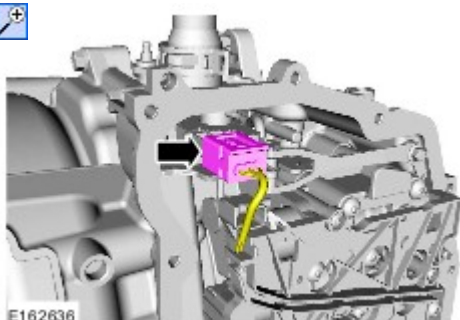
8. ПРИМЕЧАНИЕ: Убедитесь, что новый элемент установлен правильно.
ПРИМЕЧАНИЕ: Повторно используйте прокладку, если она не повреждена.



9.  **УВЕДОМЛЕНИЯ:** Проложите провод надлежащим образом.



10.



11. Обратитесь к процедуре: [Main Control Cover \(307-01A, Снятие и установка\)](#).
12. Выгрузите информацию о модуле из диагностического прибора в модуль, используя программу установки программируемых модулей.

Обратитесь к процедуре: [Описание коробки передач \(307-01D Автоматическая коробка передач - 6-ступенчатая автоматическая коробка передач — 6F35, Описание и принцип действия\)](#).

Общее оборудование: [Диагностическое оборудование Ford](#)