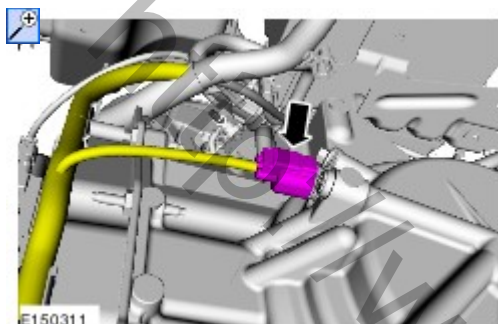


Автоматическая коробка передач - 6-ступенчатая автоматическая коробка передач — 6F35 - Датчик частоты вращения вала турбины (TSS)

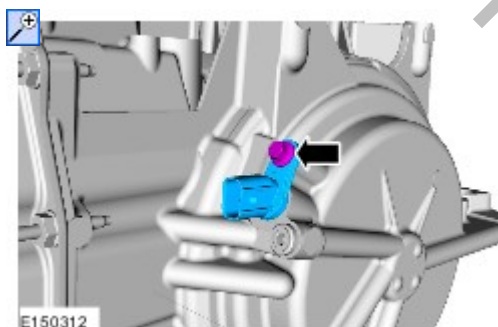
Снятие и установка

Снятие

1. Обратитесь к процедуре: [Воздушный фильтр](#) (303-12В Распределение и фильтрация впускаемого воздуха - 1.5L EcoBoost (110кВт/150л.с.) — I4/1.5L EcoBoost (132кВт/180л.с.) — I4, Снятие и установка).
- 2.

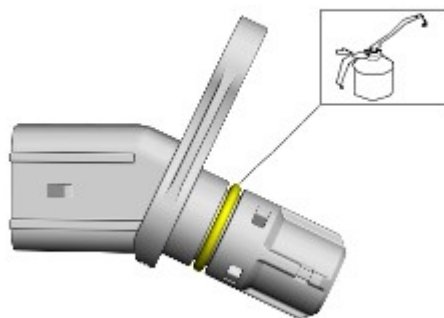


- 3.



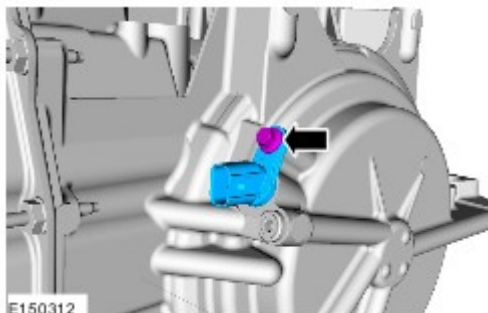
Установка

1. Обратитесь к процедуре: [Спецификации](#) (307-01D Автоматическая коробка передач - 6-ступенчатая автоматическая коробка передач — 6F35, Спецификации).

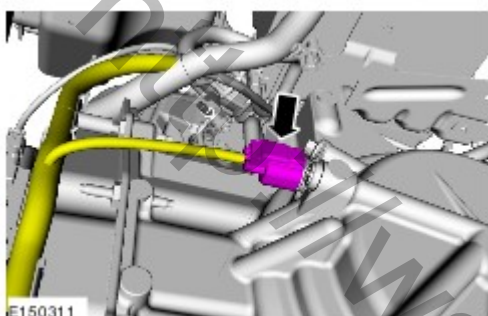


E174233

2. Момент затяжки: 10 Nm



3.



4. Обратитесь к процедуре: [Воздушный фильтр](#) (303-12В Распределение и фильтрация впускаемого воздуха - 1.5L EcoBoost (110кВт/150л.с.) — I4/1.5L EcoBoost (132кВт/180л.с.) — I4, Снятие и установка).

www.spr-ed-ford.ru