

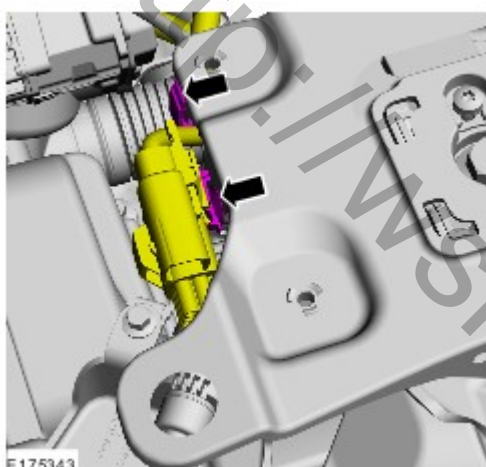
Автоматическая коробка передач - 6-ступенчатая автоматическая коробка передач - 6F15 - Изолятор опоры коробки передач**Снятие и установка****Общее оборудование**

Деревянный брусок

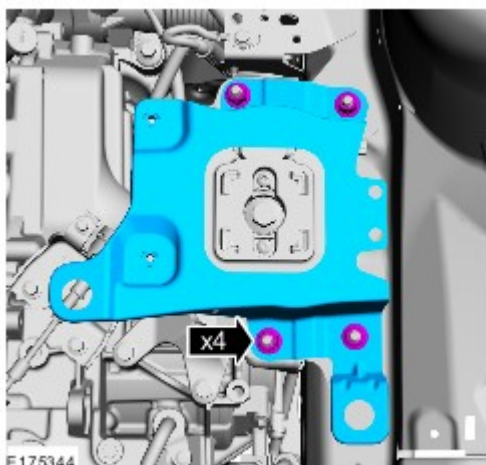
Подкатной домкрат

Снятие

1. Обратитесь к процедуре: [Площадка для установки аккумуляторной батареи](#) (414-01 Аккумулятор, крепление и провода аккумулятора, Снятие и установка).
- 2.

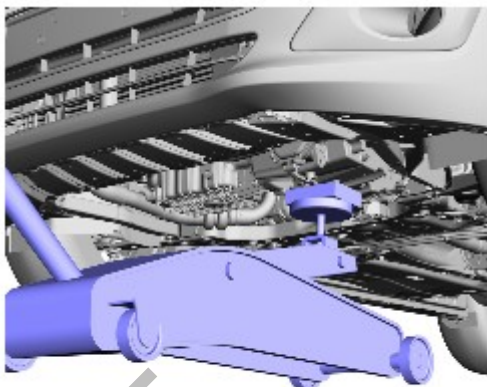


3.



4. Обратитесь к процедуре: [Поддомкрачивание и подъем автомобиля на подъемнике](#) (100-02 Поддомкрачивание и подъем автомобиля на подъемнике, Описание и принцип действия).
5. Снимите брызговик двигателя — при наличии.
6. Обратитесь к процедуре: [Поддомкрачивание и подъем автомобиля на подъемнике](#) (100-02 Поддомкрачивание и подъем автомобиля на подъемнике, Описание и принцип действия).

7. *Общее оборудование:* Подкатной домкрат, Деревянный брусок



E169945

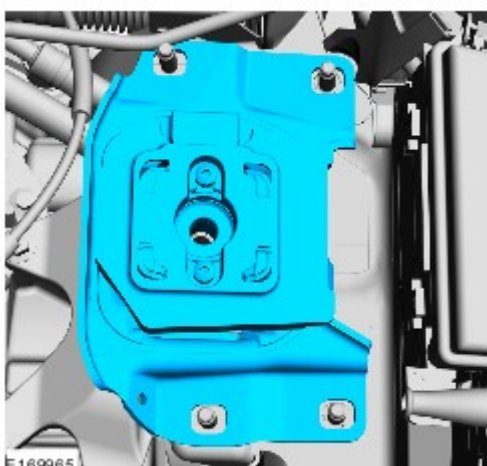
8.



E162034

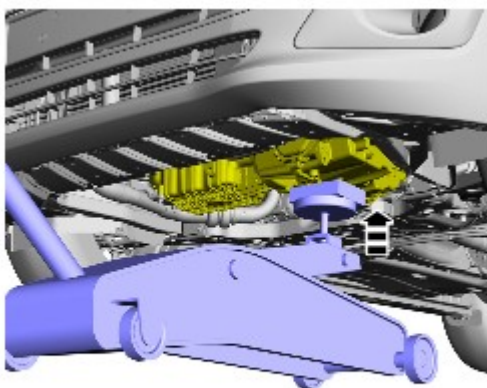
Установка

1.



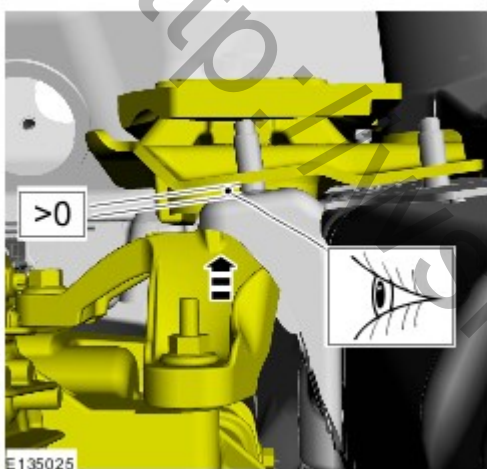
E169965

2. *Общее оборудование:* Подкатной домкрат, Деревянный брусок



E 169946

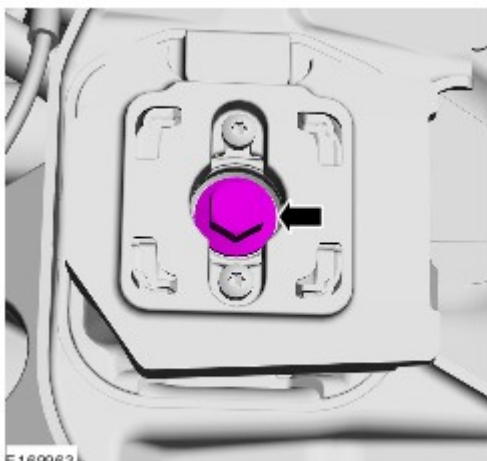
3.



E 135025

4.  **УВЕДОМЛЕНИЯ:** Допускается использовать только новые болты.

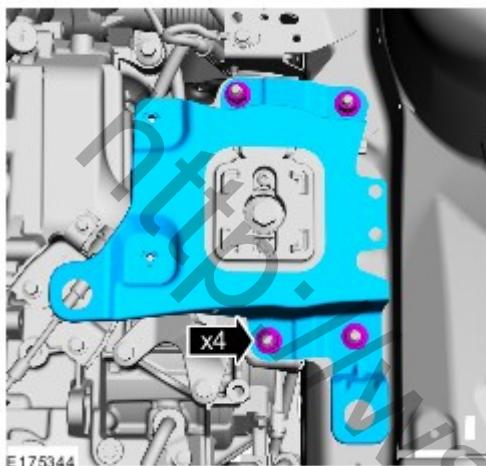
Момент затяжки: 148 Nm



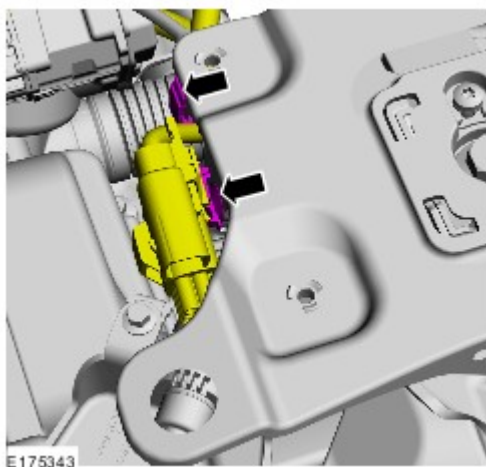
E 169963

5. Снять оборудование станции технического обслуживания: Подкатной домкрат,
Деревянный брусок

6. Обратитесь к процедуре: [Поддомкрачивание и подъем автомобиля на подъемнике](#) (100-02 Поддомкрачивание и подъем автомобиля на подъемнике, Описание и принцип действия).
7. Установите брызговик двигателя — при наличии.
8. Обратитесь к процедуре: [Поддомкрачивание и подъем автомобиля на подъемнике](#) (100-02 Поддомкрачивание и подъем автомобиля на подъемнике, Описание и принцип действия).
9. *Момент затяжки: 48 Nm*



10.



11. Обратитесь к процедуре: [Площадка для установки аккумуляторной батареи](#) (414-01 Аккумулятор, крепление и провода аккумулятора, Снятие и установка).