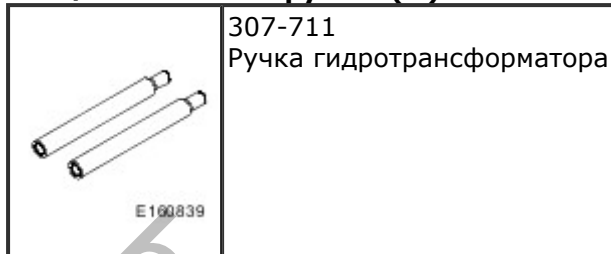


Автоматическая коробка передач - 6-ступенчатая автоматическая коробка передач - 6F15 - Гидротрансформатор

Снятие и установка

Специальный инструмент(ы)



Материалы

Наименование	Спецификация
Трансмиссионное масло для автоматической коробки передач C-ML5 7U7J-M2C938-AB	MERCON® LV WSS-M2C938-A

Снятие

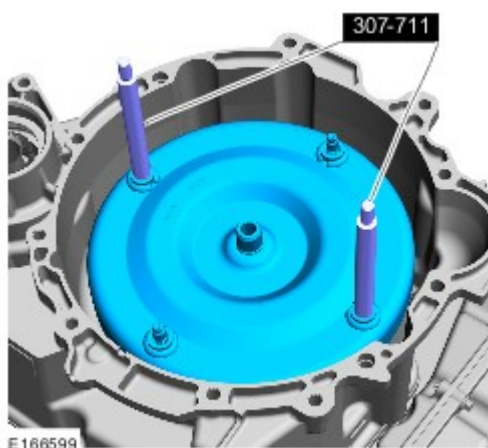
6-Speed Automatic Transmission - 6F35

1. Обратитесь к процедуре: [Коробка передач - 1.5L EcoBoost \(110кВт/150л.с.\) — I4/1.5L EcoBoost \(132кВт/180л.с.\) — I4 \(307-01D Автоматическая коробка передач - 6-ступенчатая автоматическая коробка передач — 6F35, Снятие\).](#)

Все автомобили.

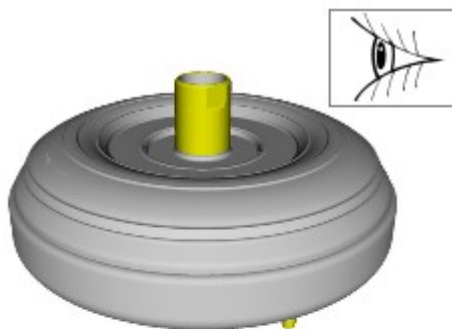
2. **ПРИМЕЧАНИЕ:** Не допускайте возможности падения элементов при снятии.
ПРИМЕЧАНИЕ: Подготовьтесь к сбору вытекающей жидкости.

Установите специальный инструмент: [307-711](#).



Установка

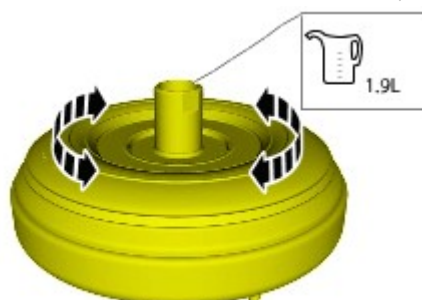
1. **ПРИМЕЧАНИЕ:** Установите новый компонент в случае его повреждения или чрезмерного износа.




E150775

2. ПРИМЕЧАНИЕ: Действия по этому пункту требуют выполнения только при установке нового элемента.

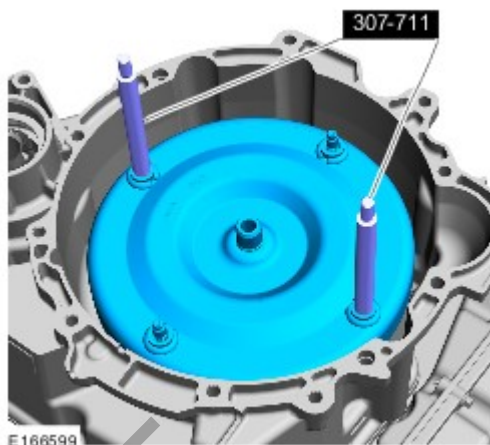
Материалы: [MERCON® LV](#) ; [WSS-M2C938-A](#) (Трансмиссионное масло для автоматической коробки передач C-ML5 / 7U7J-M2C938-AB)



E150782

3.  УВЕДОМЛЕНИЯ: Соблюдайте предельную осторожность, чтобы не повредить сальник.
ПРИМЕЧАНИЕ: Убедитесь, что новый элемент установлен правильно.

Снимите специальный инструмент: [307-711](#).



6-Speed Automatic Transmission - 6F35

4. Обратитесь к процедуре: [Коробка передач - 1.5L EcoBoost \(110кВт/150л.с.\) — I4/1.5L EcoBoost \(132кВт/180л.с.\) — I4 \(307-01D Автоматическая коробка передач - 6-ступенчатая автоматическая коробка передач — 6F35, Установка\).](#)

<http://wsm.red-ford.ru/>