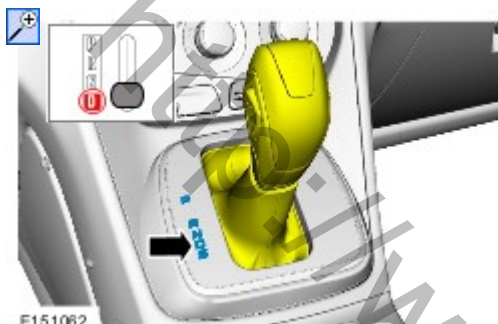


Внешние органы управления  
автоматической КПП - 6-ступенчатая  
автоматическая коробка передач -  
6F15/6-ступенчатая автоматическая  
коробка передач – 6F35 - Регулировка  
троса рычага выбора  
передач—6-ступенчатая автоматическая  
коробка передач – 6F35

## Общие процедуры

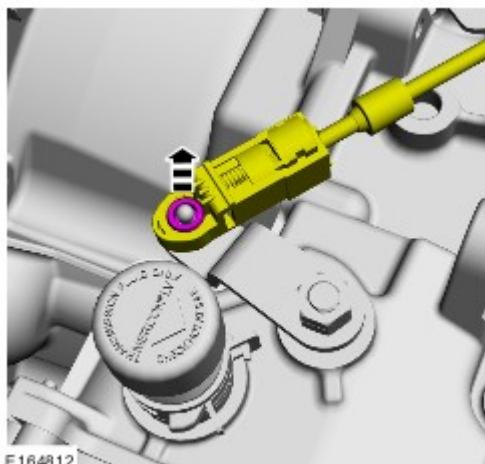
### Регулировка

1.

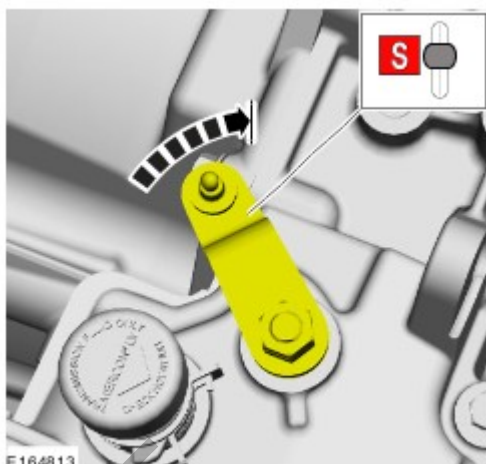


2. См. главу «Воздушный фильтр» (303-12, распределение и фильтрация всасываемого воздуха, снятие и установка).

3.



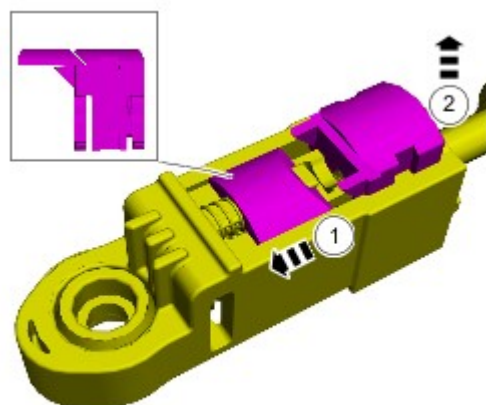
4.



5.

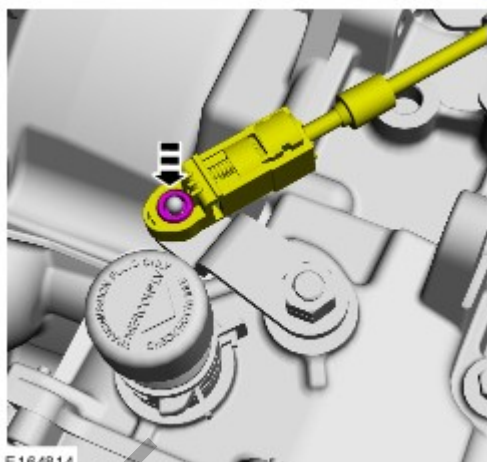


6.

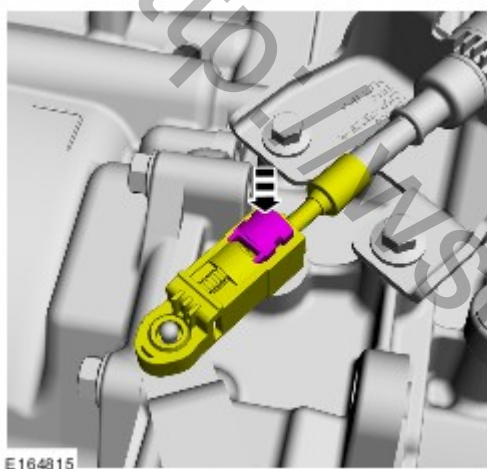


7.

<http://wsm.red-ford.ru/>



8.



9. См. главу «Воздушный фильтр» (303-12, распределение и фильтрация всасываемого воздуха, снятие и установка).

10. Убедитесь, что двигатель запускается только в положении (N), а фонари заднего хода горят только в положении заднего хода (R).