

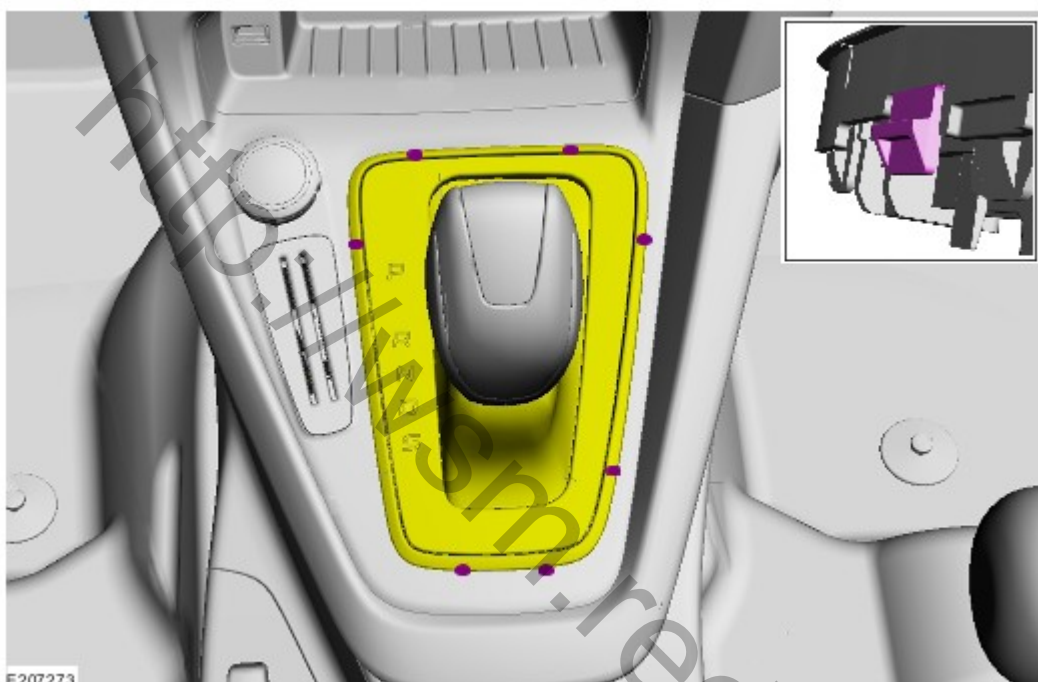
Внешние органы управления автоматической КПП - 6-ступенчатая коробка передач PowerShift — DPS6/6DCT250/6-ступенчатая коробка передач PowerShift — MPS6/6DCT450 - Гнездо рычага выбора передач

## Снятие и установка

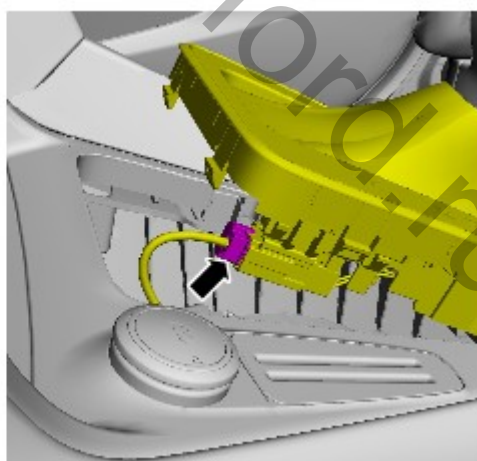
### Снятие

ПРИМЕЧАНИЕ: Шаги, описанные в этой процедуре, могут входить в процедуру установки.

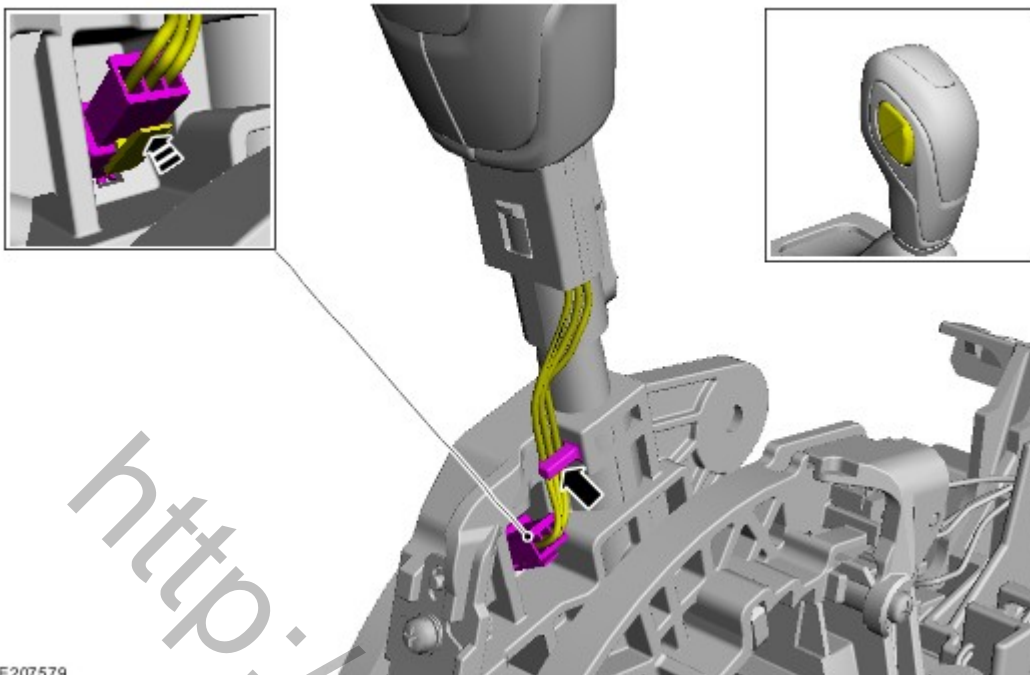
1.



2.

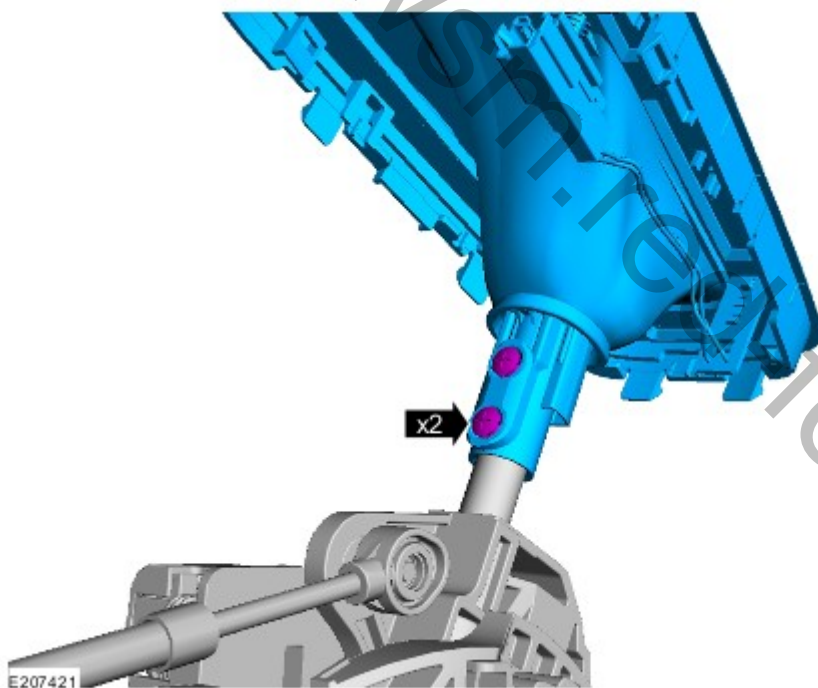


3. При наличии.



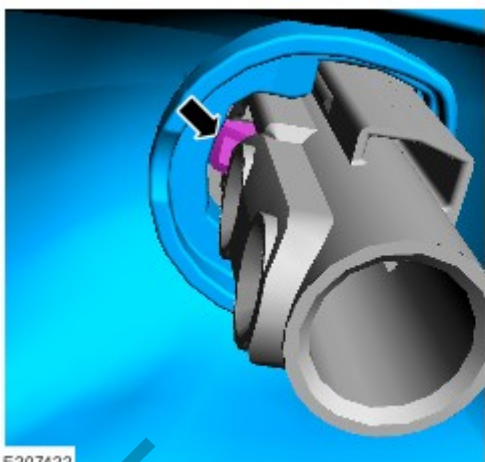
E207579

4.

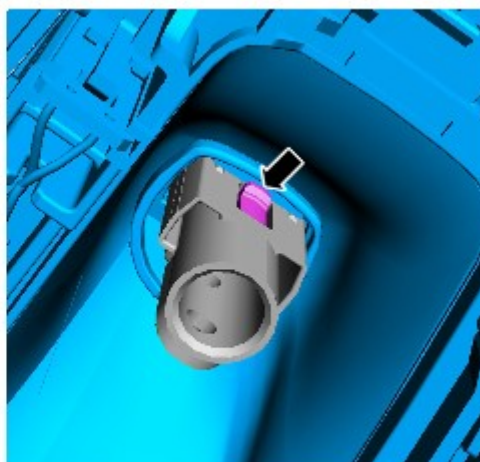


E207421

5.



E207422



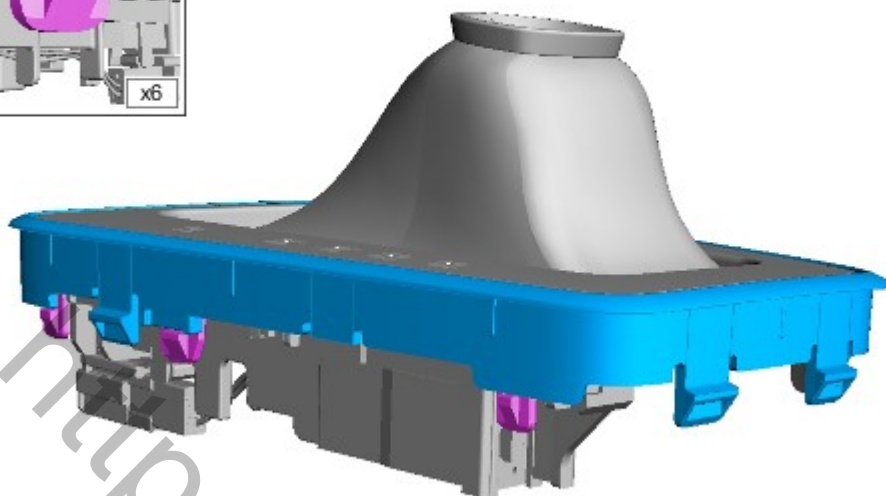
6.



E207423

7.

<http://wsn-red-ford.ru/>



E207424

### Установка

1. Выполните установку в последовательности, обратной снятию.

<http://wsm.red-ford.ru/>