

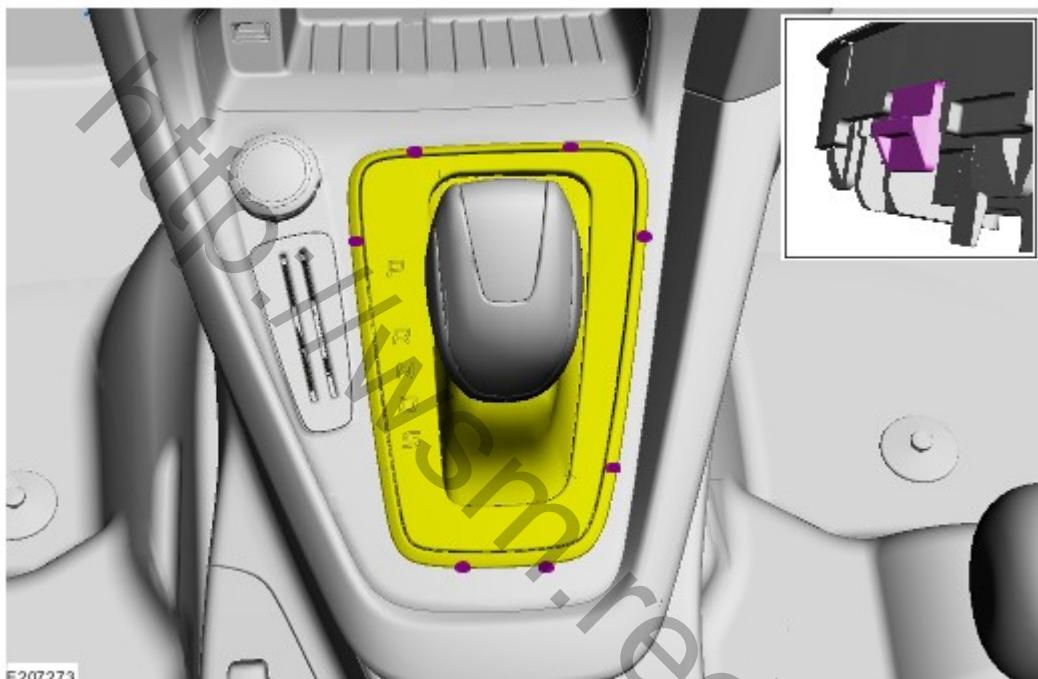
Внешние органы управления автоматической КПП - 6-ступенчатая коробка передач PowerShift — DPS6/6DCT250/6-ступенчатая коробка передач PowerShift — MPS6/6DCT450 - Ручка рычага выбора передач

## Снятие и установка

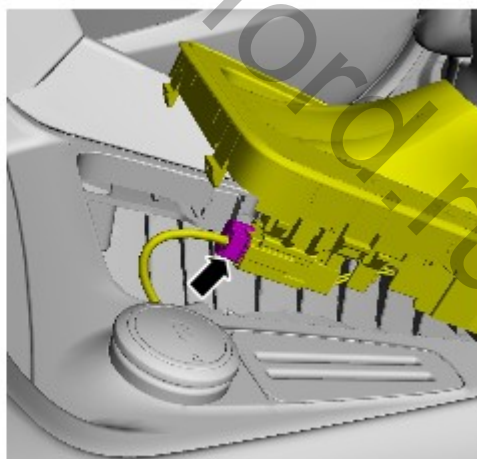
### Снятие

ПРИМЕЧАНИЕ: Шаги, описанные в этой процедуре, могут входить в процедуру установки.

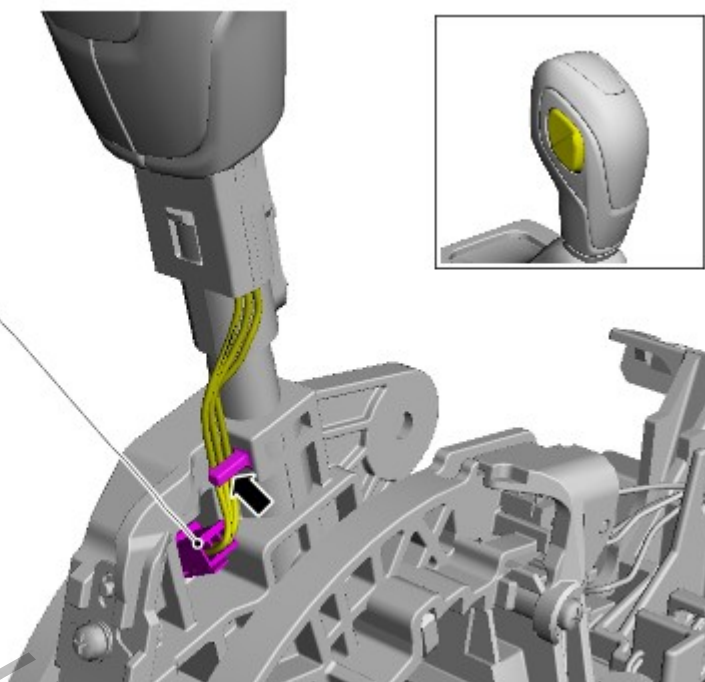
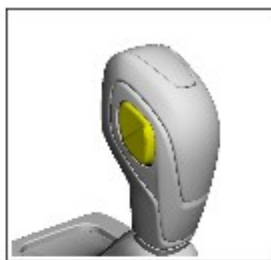
1.



2.

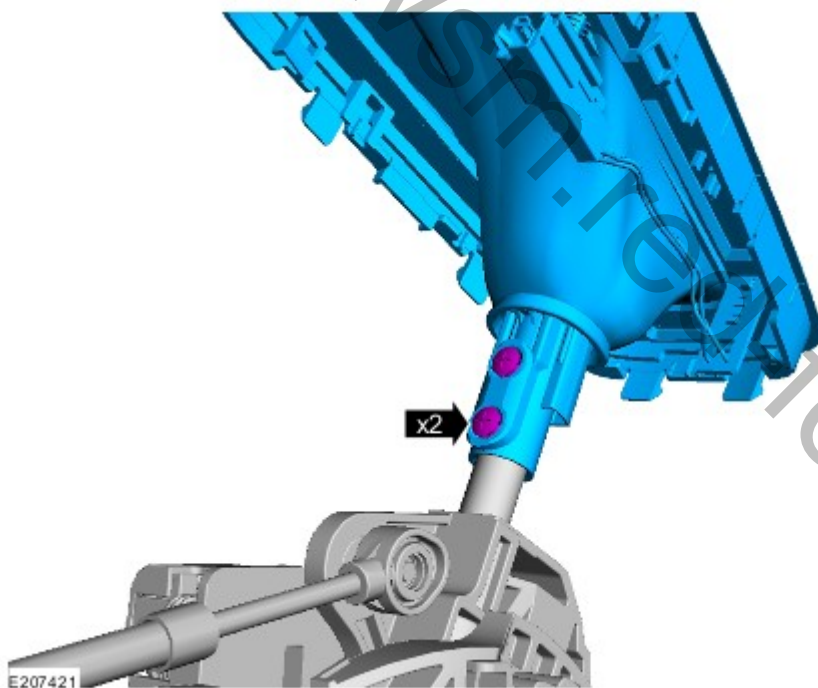


3. При наличии.



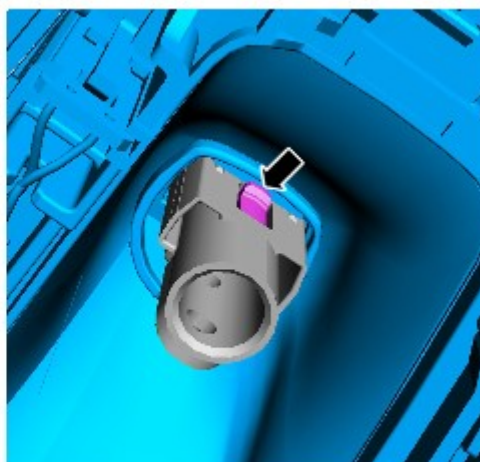
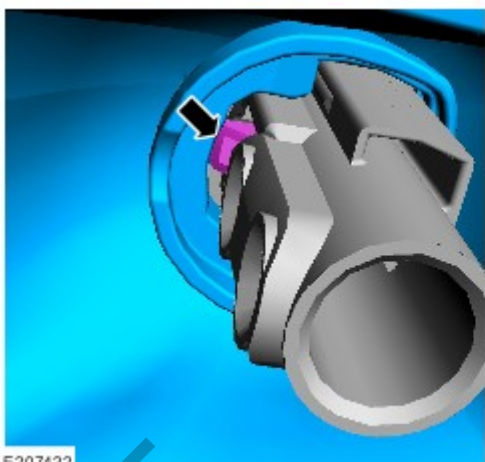
E207579

4.



E207421

5.



6.



### Установка

1. Выполните установку в последовательности, обратной снятию.