

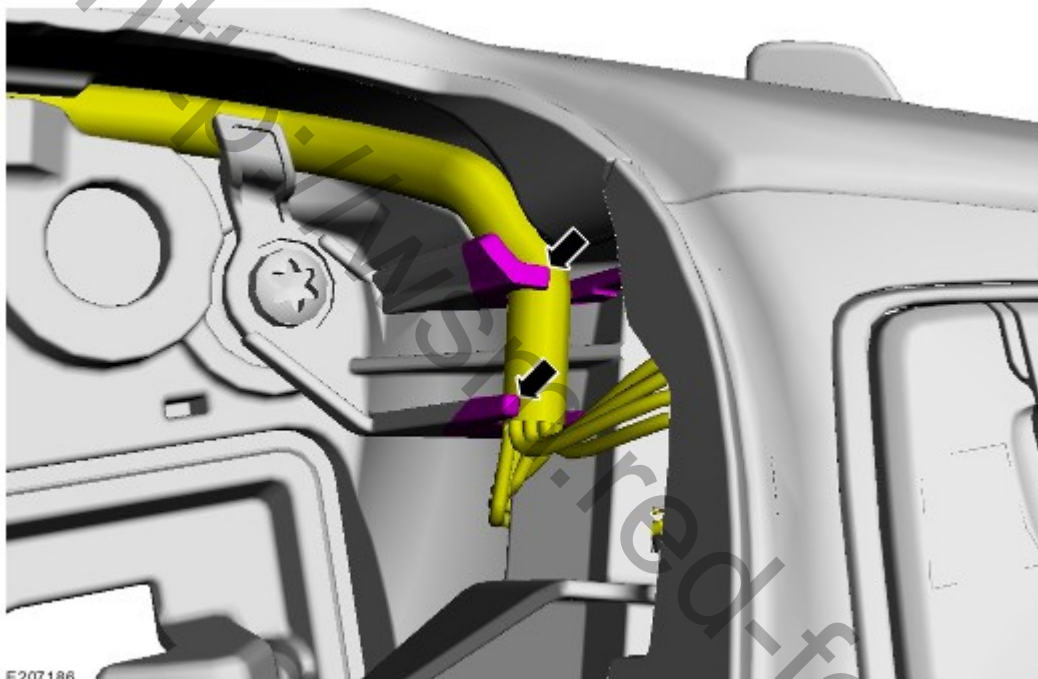
Внешние органы управления автоматической КПП - 6-ступенчатая коробка передач PowerShift — DPS6/6DCT250/6-ступенчатая коробка передач PowerShift — MPS6/6DCT450 - Клавиша переключения на повышенную передачу

Снятие и установка

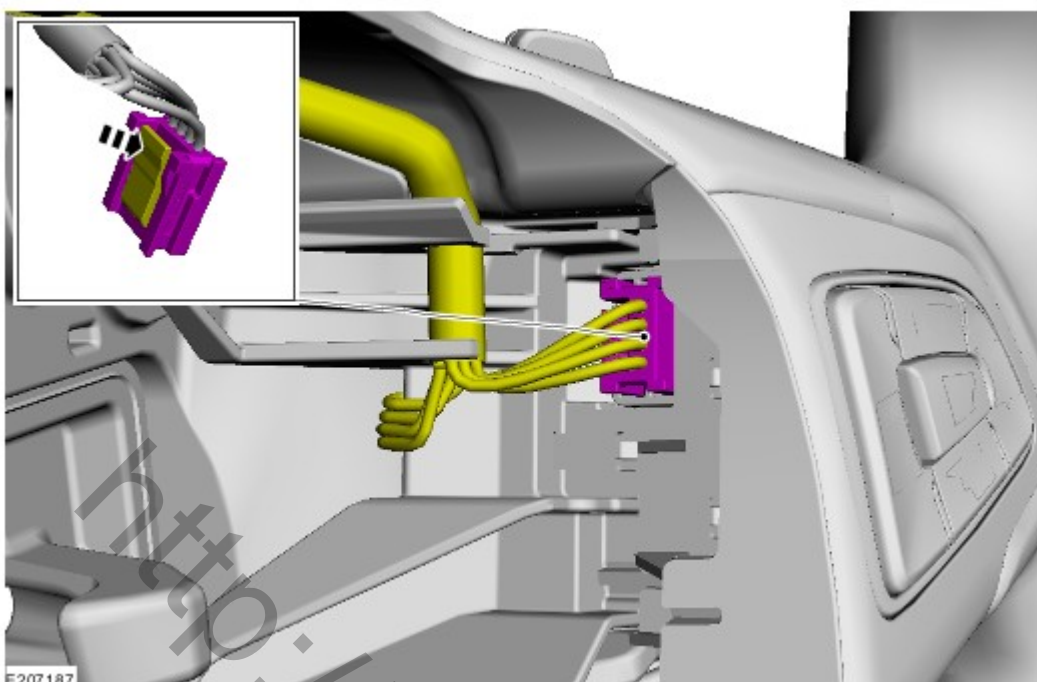
Снятие

ПРИМЕЧАНИЕ: Шаги, описанные в этой процедуре, могут входить в процедуру установки.

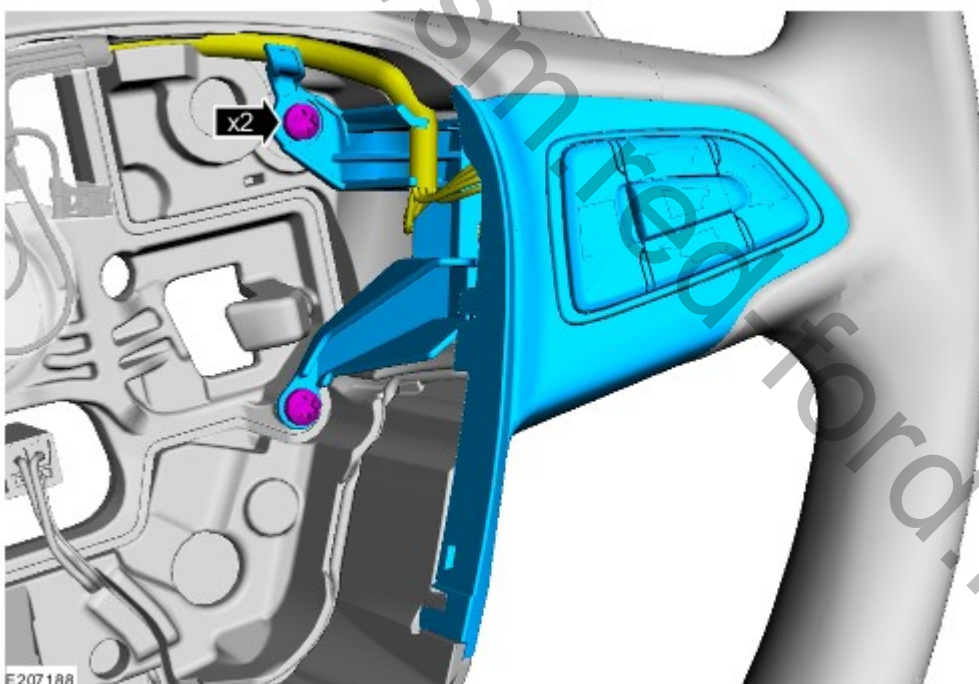
1. Обратитесь к процедуре: [Надувная подушка безопасности водителя \(501-20В](#) [Вспомогательная удерживающая система, Снятие и установка](#)).
- 2.



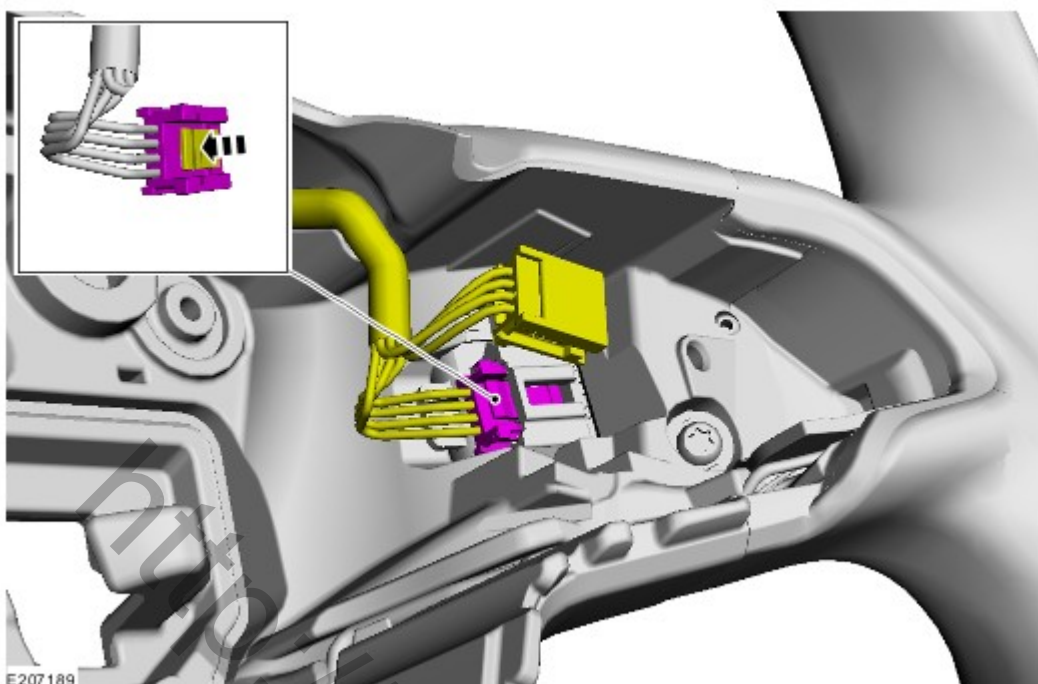
- 3.



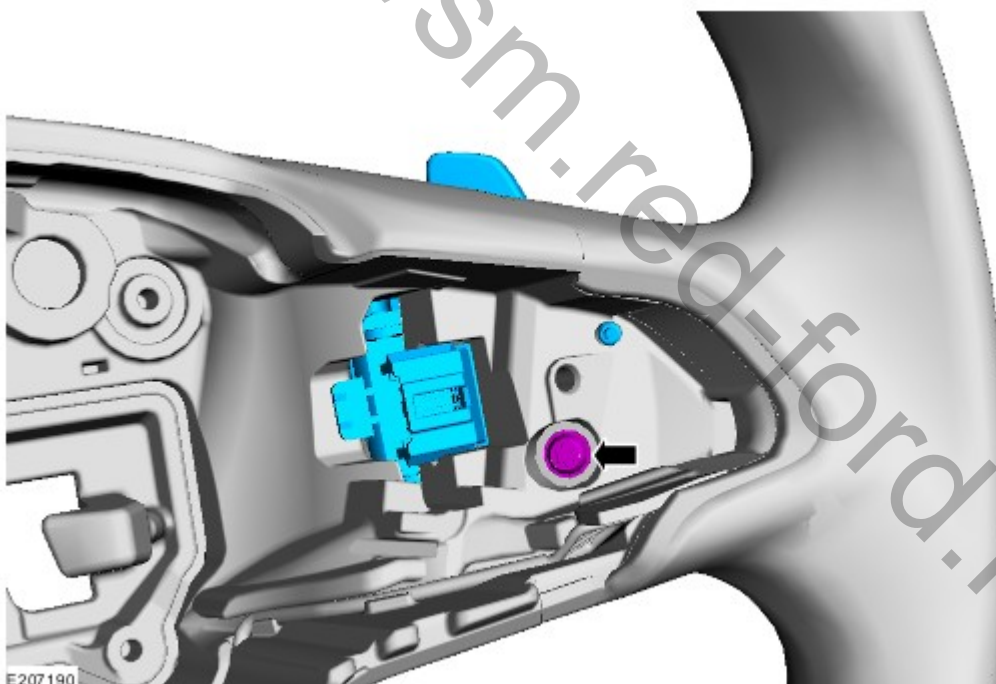
4. Момент затяжки: 5 Nm



5.



6. Момент затяжки: 5 Nm



Установка

1. Выполните установку в последовательности, обратной снятию.