


Сцепление - 5-ступенчатая механическая КПП — В5/IV5 - Ведомый и нажимной диски сцепления

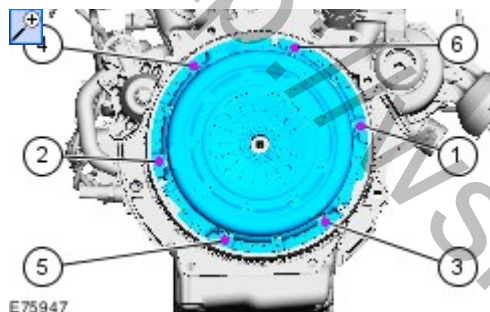
Снятие и установка

Специальный инструмент(ы)

	<p>308-204 Приспособление для регулировки положения диска сцепления</p>
---	---

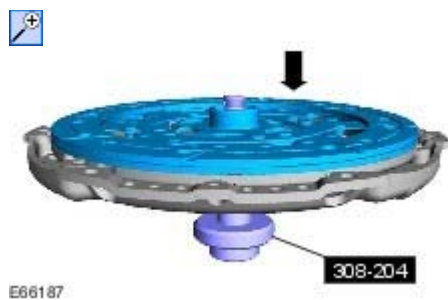
Снятие

1. См.: коробка передач (308-03, снятие).
2. Ослабить: Каждый на два оборот(ы)



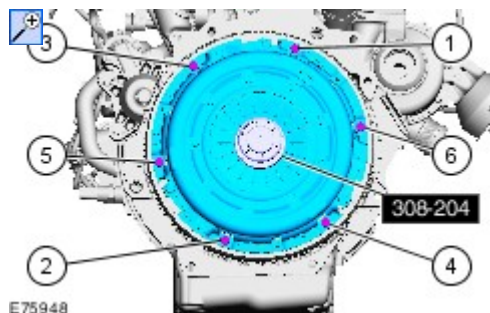
Установка

1. Используйте специальный инструмент: 308-204.



2. Затяните каждый болт на два оборота.

Используйте специальный инструмент: 308-204.
Момент затяжки: 29 Nm



3. См.: коробка передач (308-03, установка).

<http://wsm.red-ford.ru/>