

Органы управления сцеплением - 5-ступенчатая механическая КПП – В5/IB5 - Удаление воздуха из системы сцепления

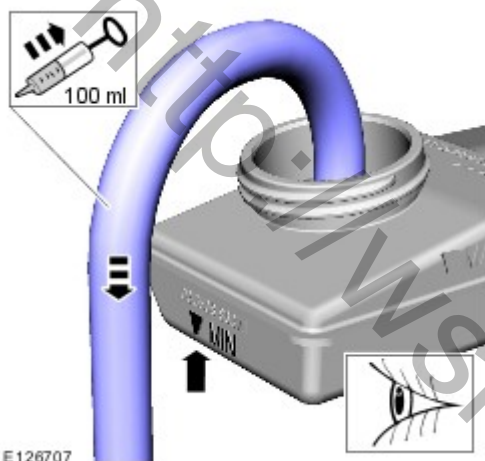
## Общие процедуры

### Общее оборудование

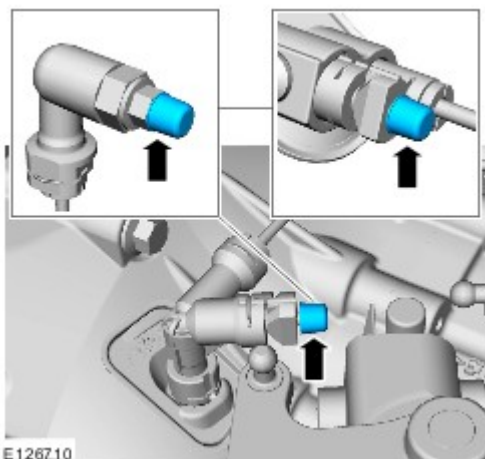
Оборудование для прокачки/заправки тормозной системы/системы сцепления.

### Activation

1. **ПРИМЕЧАНИЕ:** Удостоверьтесь, что уровень тормозной жидкости не опускается ниже отметки минимального уровня MIN.

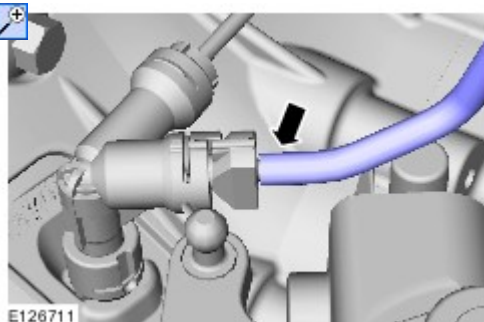


2. При наличии.

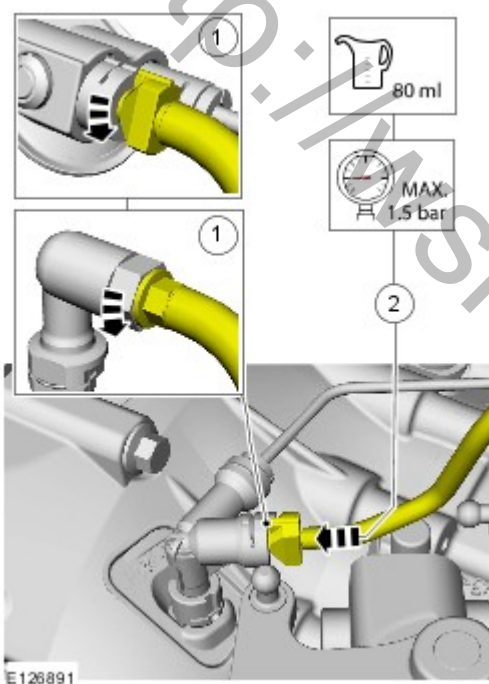


3. Установите следующие элементы:

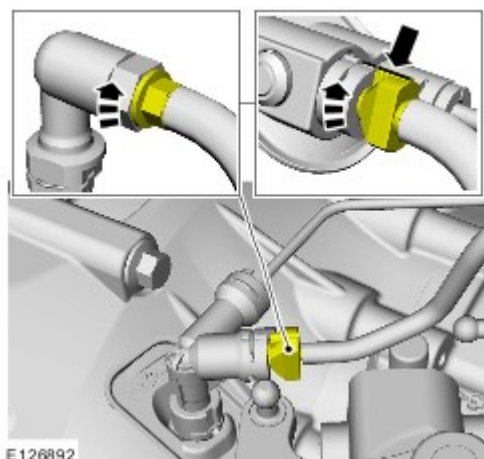
- **Общее оборудование:** Оборудование для прокачки/заправки тормозной системы/системы сцепления.



4.
  1. При наличии.
  2. Обратитесь к процедуре: [Спецификации](#) (206-00 Система тормозов – Общая информация, Спецификации).  
*Общее оборудование: Оборудование для прокачки/заправки тормозной системы/системы сцепления.*

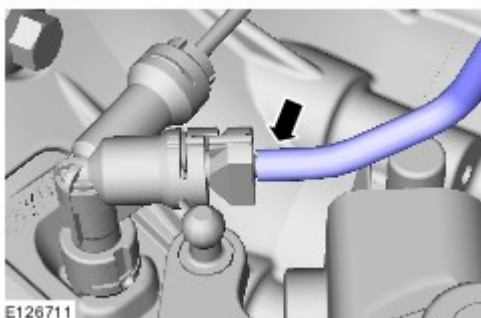


5.
  1. При наличии.

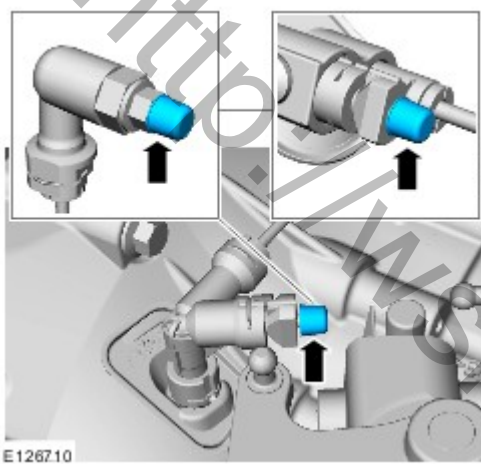


6. Снимите следующие элементы:

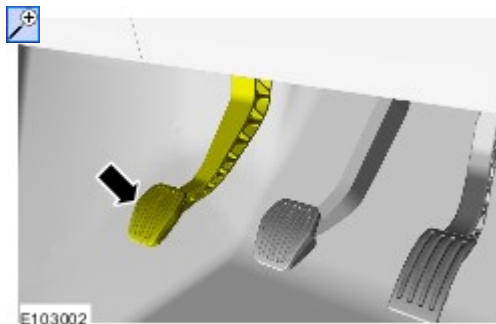
- **Общее оборудование:** Оборудование для прокачки/заправки тормозной системы/системы сцепления.




7. При наличии.

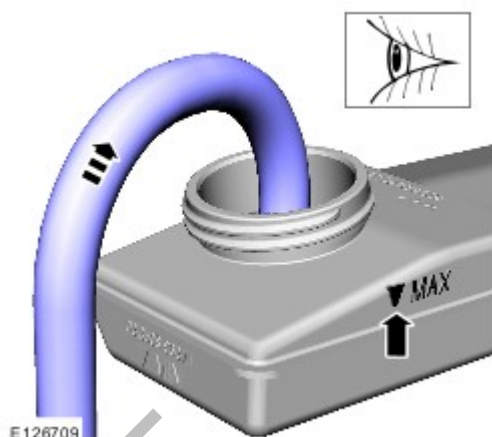


8. Для удаления любого небольшого количества воздуха, остающегося в системе, пять раз выжмите педаль сцепления на полный ход.

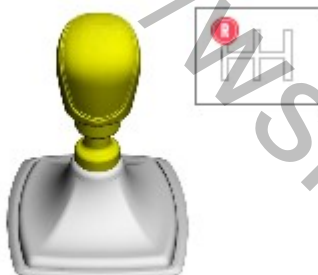


9.  **УВЕДОМЛЕНИЯ:** Убедитесь, что уровень жидкости находится на отметке **MAX.**

Обратитесь к процедуре: [Спецификации](#) (206-00 Система тормозов – Общая информация, Спецификации).



10. Запустите двигатель: двигатель запустится, поработает несколько секунд и затем заглохнет.
11. Проверьте работу сцепления. Если введение передачи заднего хода в зацепление сопровождается повышенным шумом, пять раз выжмите педаль сцепления на полный ход.



12. Выждав приблизительно 30 секунд, снова проверьте работу сцепления. Если введение передачи заднего хода в зацепление сопровождается повышенным шумом, повторите процедуру прокачки.