



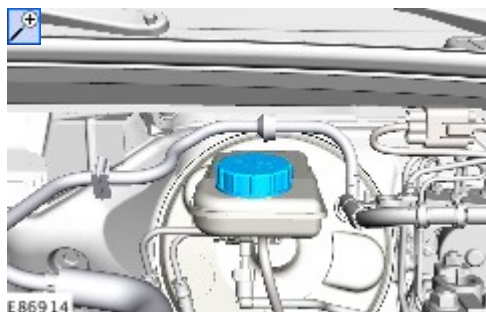
**Органы управления сцеплением - 5-ступенчатая механическая КПП —
 B5/IB5 - Педаль сцепления—с левосторонним управлением**
Снятие и установка
Специальный инструмент(ы) / Общее оборудование

 <p>E42935</p>	<p>308-554 Приспособление для снятия/установки главного цилиндра сцепления</p>
 <p>E75374</p>	<p>308-651 Приспособление для установки датчика главного цилиндра сцепления</p>
<p>Защита губки тисков</p>	
<p>Отвертка с плоской головкой</p>	
<p>Тиски</p>	

Снятие

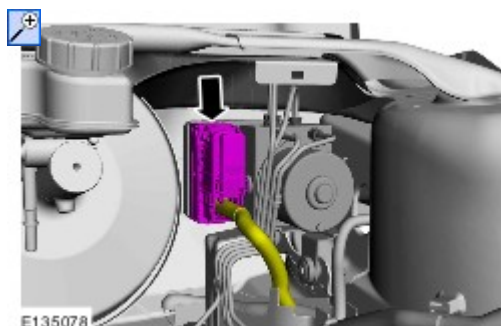
ПРИМЕЧАНИЕ: Шаги, описанные в этой процедуре, могут входить в процедуру установки.

1. Обратитесь к процедуре: [Техника безопасности при работе с системами тормозов и сцепления](#) (100-00 Общие сведения, Описание и принцип действия).
2. Удалите тормозную жидкость из бачка до достижения уровнем отметки MIN (МИН).

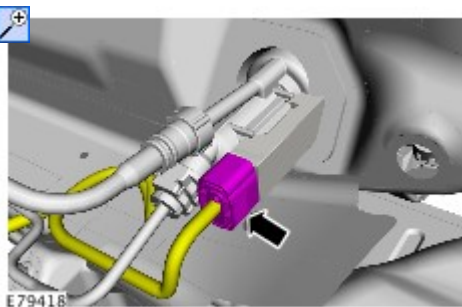


3. Обратитесь к процедуре: [Площадка для установки аккумуляторной батареи](#) (414-01 Аккумулятор, крепление и провода аккумулятора, Снятие и установка).

4.

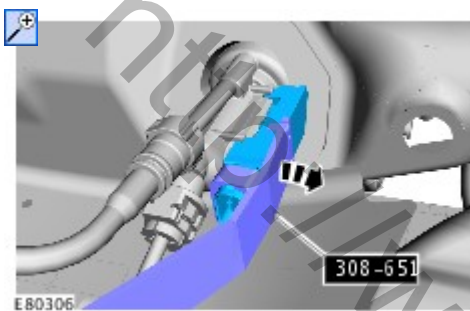


5. При наличии.



6. При наличии.

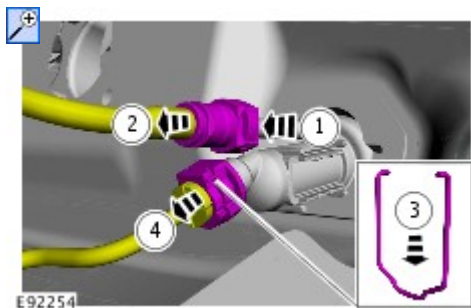
Используйте специальный инструмент: [308-651](#).



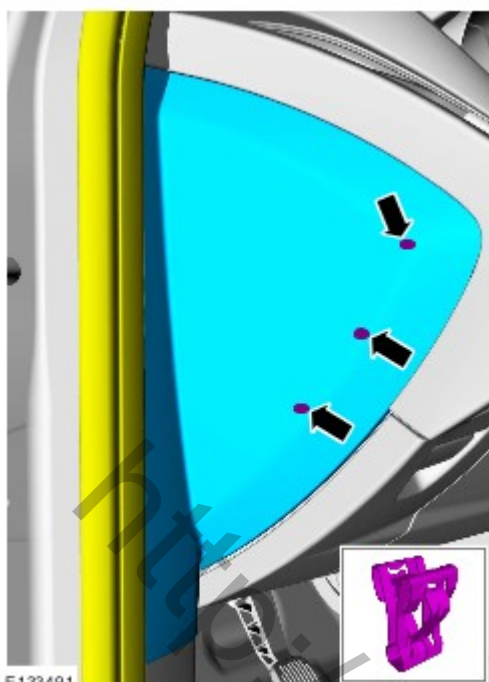
7.



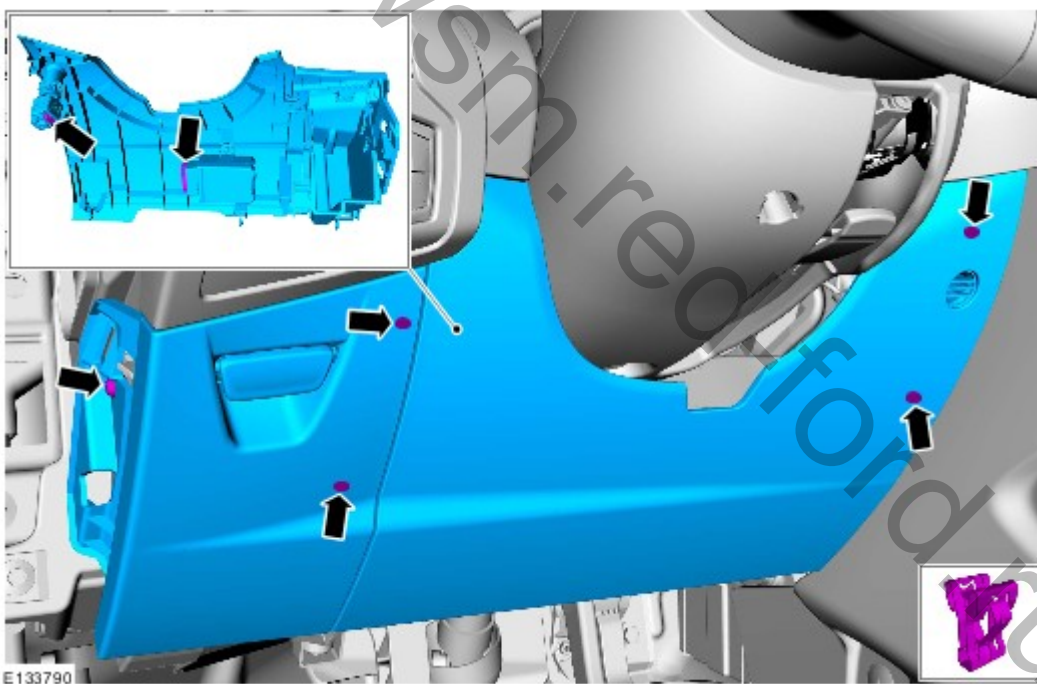
УВЕДОМЛЕНИЯ: Заглушите открытые отверстия.



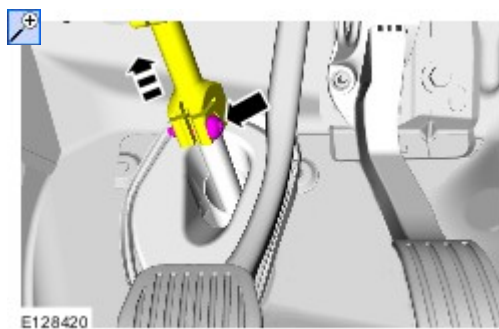
8.



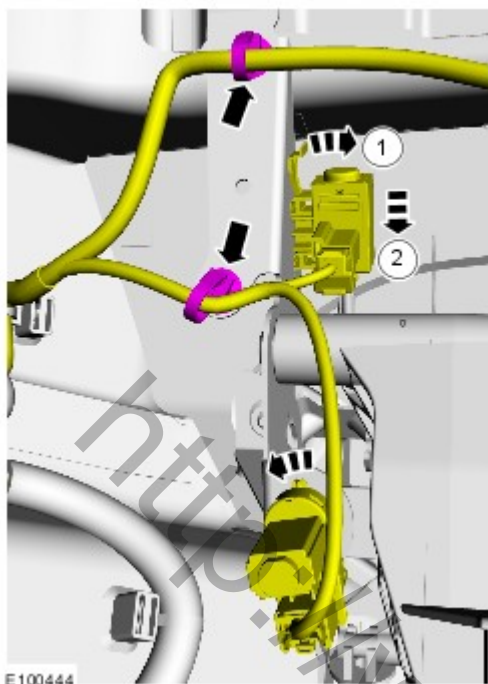
9.



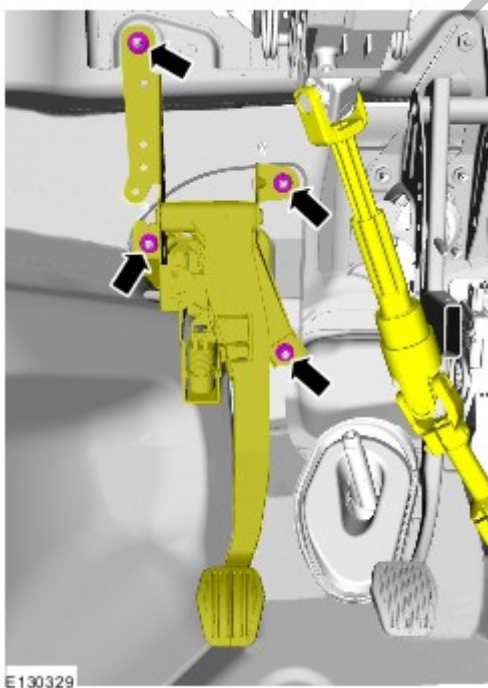
10. Момент затяжки: 28 Nm



11.

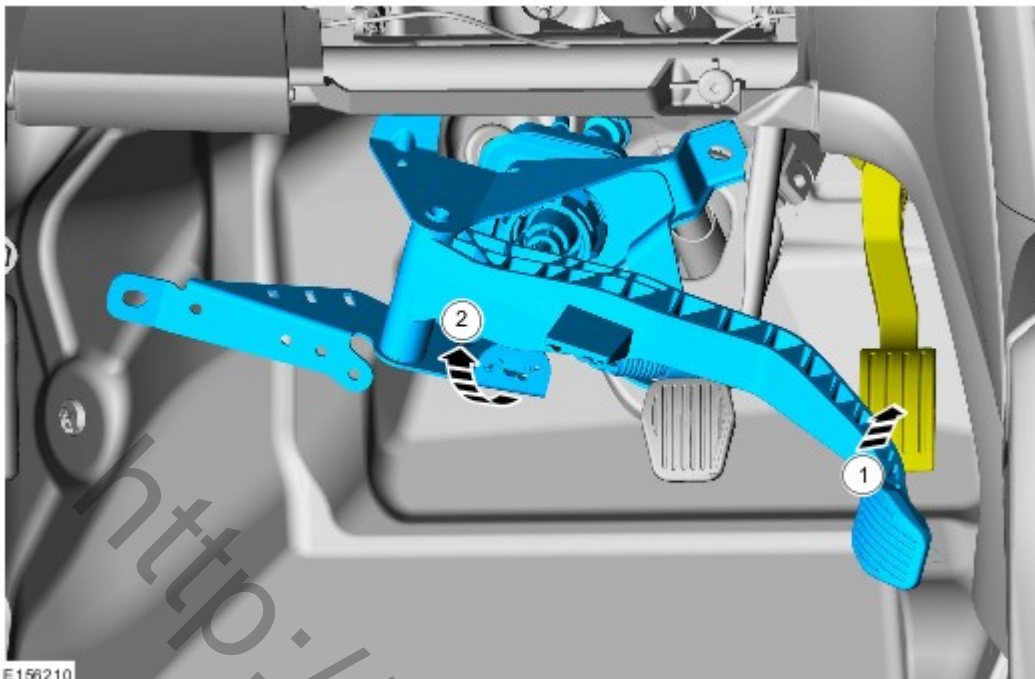


12. Момент затяжки: 23 Nm

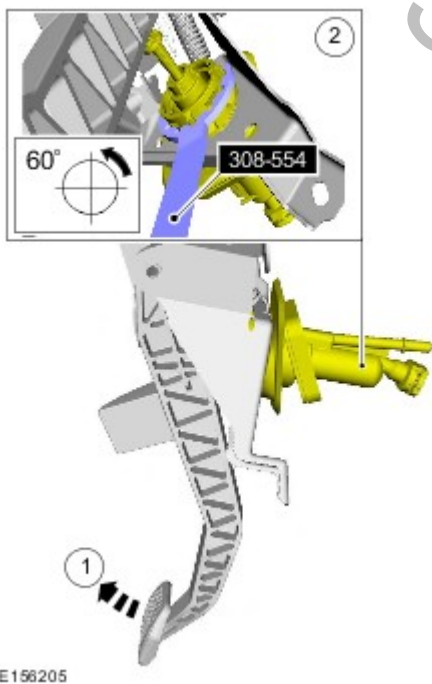


13.

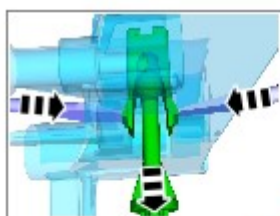
<http://www.ssm.red-ford.ru/>



14. Используйте специальный инструмент: [308-554](#).



15. Общее оборудование: [Тиски](#), [Защита губки тисков](#), [Отвертка с плоской головкой](#)



Установка

1. Выполните установку в последовательности, обратной снятию.
2. Обратитесь к процедуре: [Удаление воздуха из системы сцепления](#) (308-02D Органы управления сцеплением - 6-ступенчатая механическая КПП — ММТ6, Общие процедуры).