



Органы управления сцеплением - 5-ступенчатая механическая КПП — В5/IB5 - Педаль сцепления—с правосторонним управлением

Снятие и установка

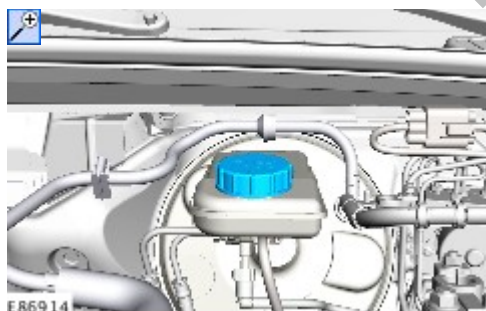
Специальный инструмент(ы)

 <p>E42935</p>	<p>308-554 Приспособление для снятия/установки главного цилиндра сцепления</p>
 <p>E75374</p>	<p>308-651 Приспособление для установки датчика главного цилиндра сцепления</p>

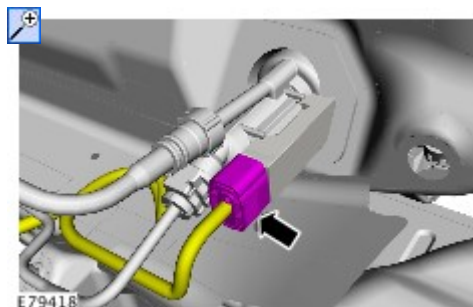
Снятие

ПРИМЕЧАНИЕ: Шаги, описанные в этой процедуре, могут входить в процедуру установки.

1. Обратитесь к процедуре: [Техника безопасности при работе с системами тормозов и сцепления](#) (100-00 Общие сведения, Описание и принцип действия).
2. Удалите тормозную жидкость из бачка до достижения уровнем отметки MIN (МИН).

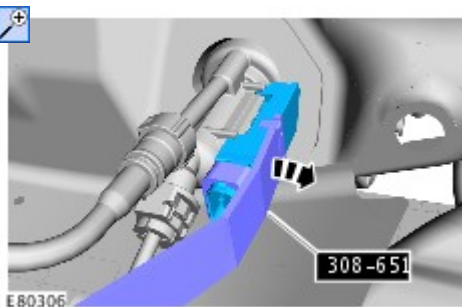


3. При наличии.



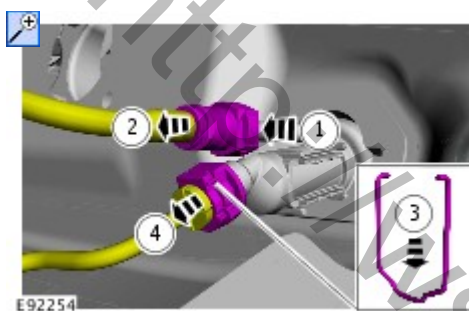
4. При наличии.

Используйте специальный инструмент: [308-651](#).

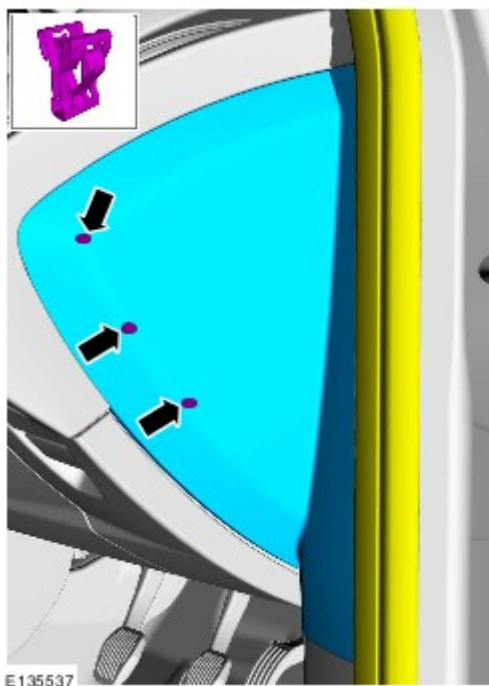


5.

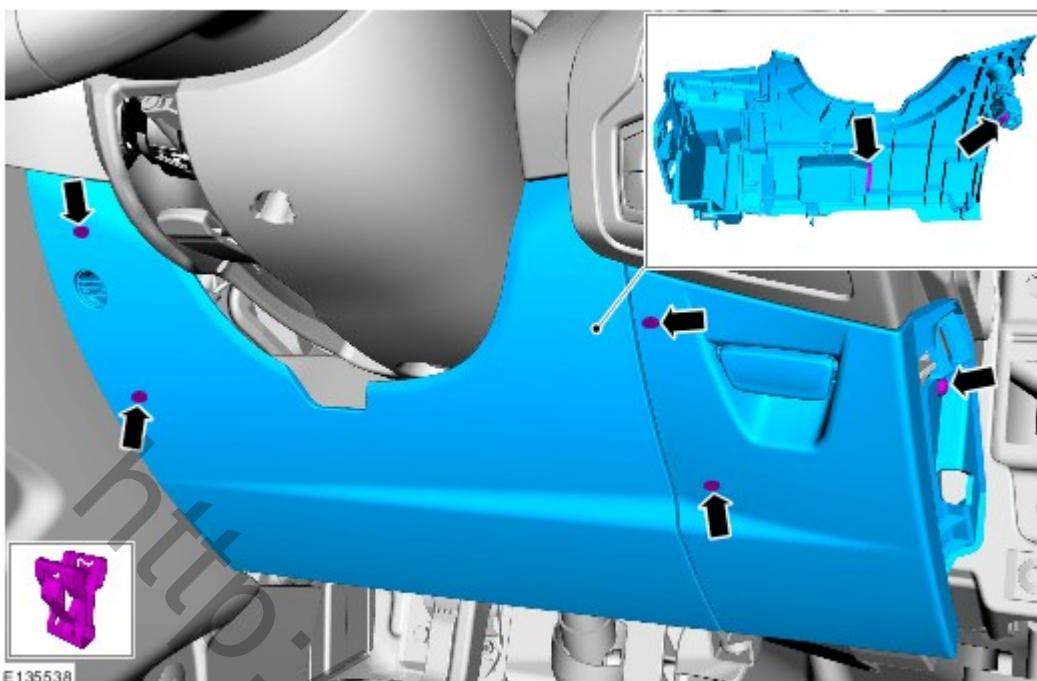
УВЕДОМЛЕНИЯ: Заглушите открытые отверстия.



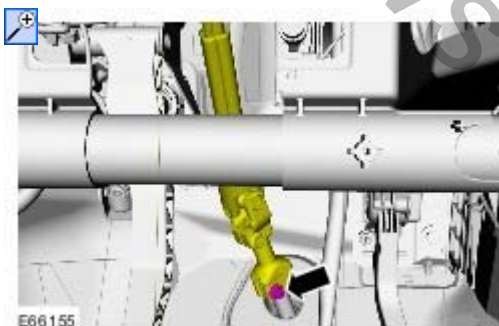
6.



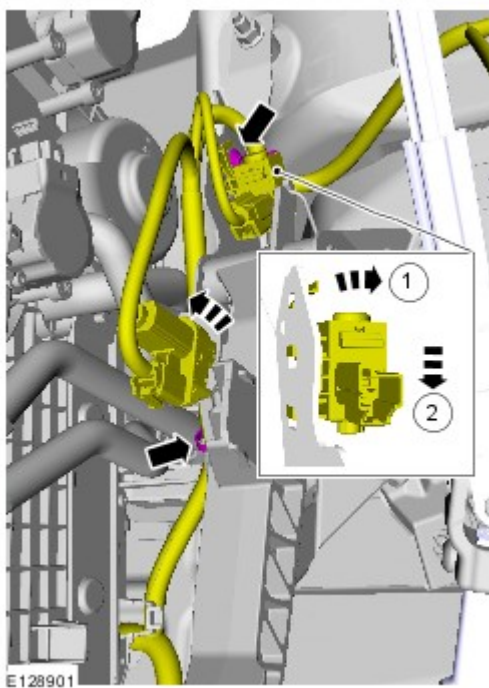
7.



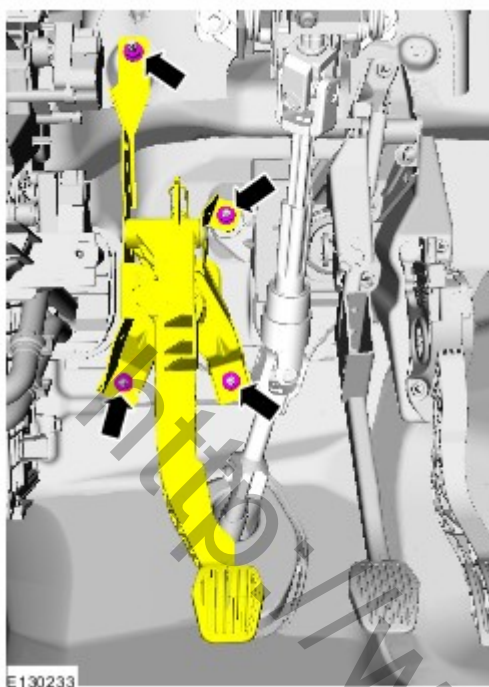
8. Момент затяжки: 28 Nm



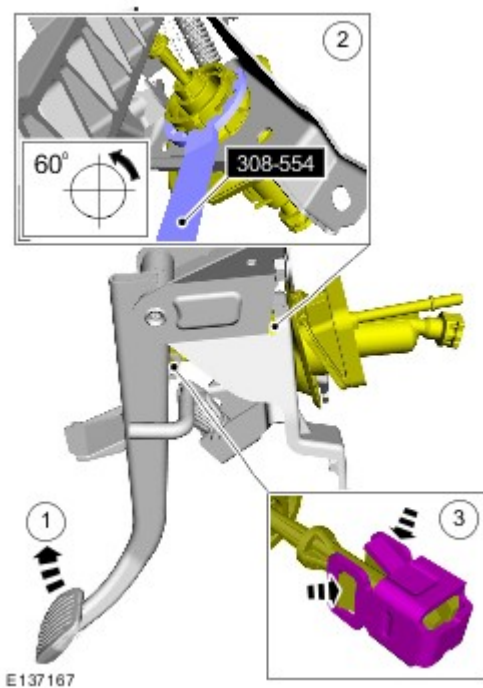
9.



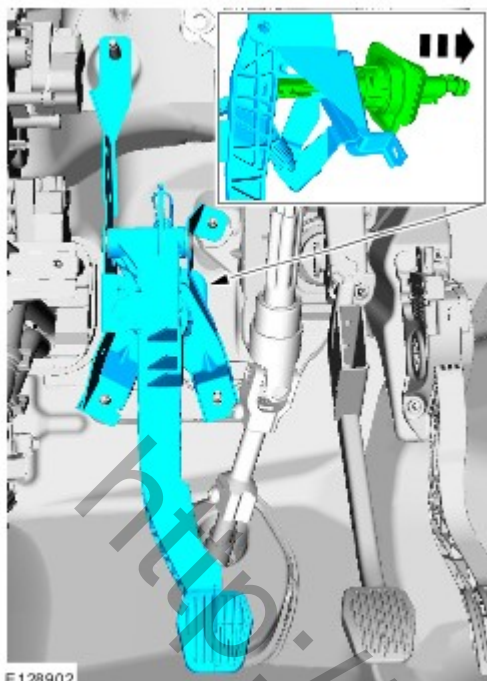
10. Момент затяжки: 23 Nm



11. Используйте специальный инструмент: [308-554](#).



12.



Установка

1. Выполните установку в последовательности, обратной снятию.
2. Обратитесь к процедуре: [Удаление воздуха из системы сцепления](#) (308-02D Органы управления сцеплением - 6-ступенчатая механическая КПП — ММТ6, Общие процедуры).