


Механическая коробка передач - 6-ступенчатая механическая КПП — В6 - Слив трансмиссионной жидкости из коробки передач и заливка трансмиссионной жидкости в коробку передач

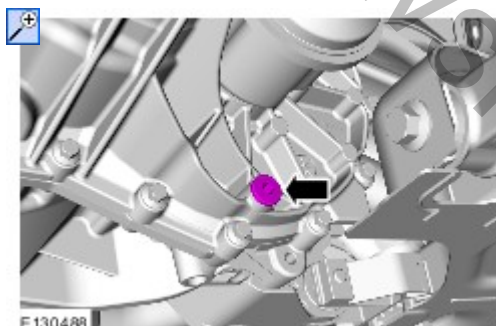
Общие процедуры

Материалы

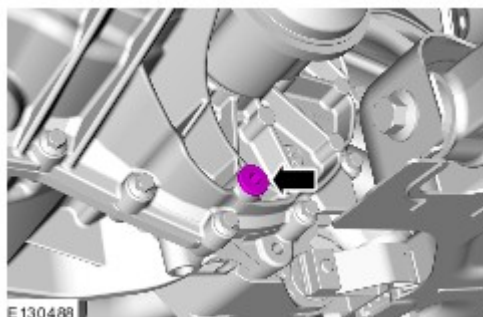
Наименование	Спецификация
Трансмиссионное масло - 75W FE 7U7J-M2C200-BA/CA/DA	WSS-M2C200-D2

Filling

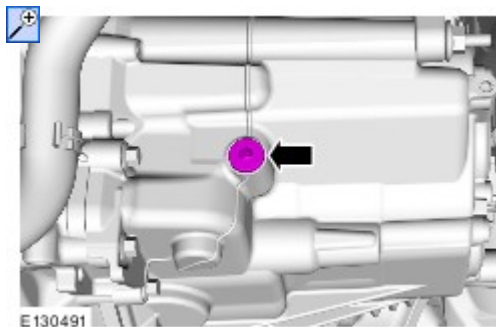
1. Обратитесь к процедуре: [Поддомкрачивание и подъем автомобиля на подъемнике](#) (100-02 Поддомкрачивание и подъем автомобиля на подъемнике, Описание и принцип действия).
2. Снимите брызговик двигателя — при наличии.
3.  **ПРЕДУПРЕЖДЕНИЕ:** Подготовьтесь к сбору вытекающей жидкости.



4. *Момент затяжки:* 40 Nm

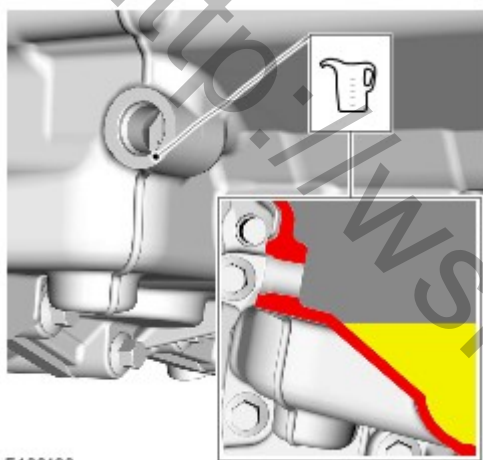


- 5.

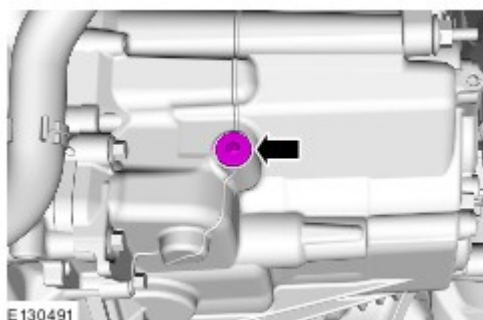


6. Обратитесь к процедуре: [Спецификации](#) (308-03С Механическая коробка передач - 6-ступенчатая механическая КПП — В6, Спецификации).

Материалы: [WSS-M2C200-D2](#) (Трансмиссионное масло - 75W FE / 7U7J-M2C200-BA/CA/DA)



7. Момент затяжки: 40 Nm



8. Установите брызговик двигателя — при наличии.

9. Опустите автомобиль.