

**Механическая коробка передач - 6-ступенчатая механическая КПП — В6 - Проверка уровня трансмиссионной жидкости**

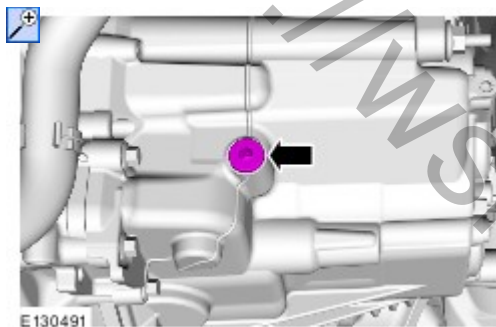
**Общие процедуры**

**Материалы**

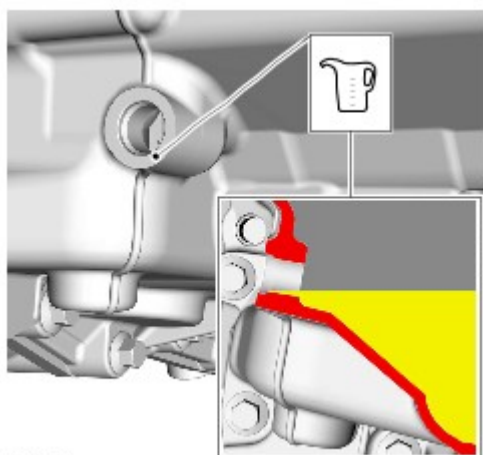
Наименование	Спецификация
Трансмиссионное масло - 75W FE 7U7J-M2C200-BA/CA/DA	WSS-M2C200-D2

**Проверка**

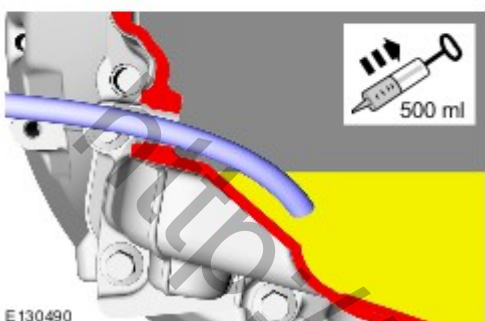
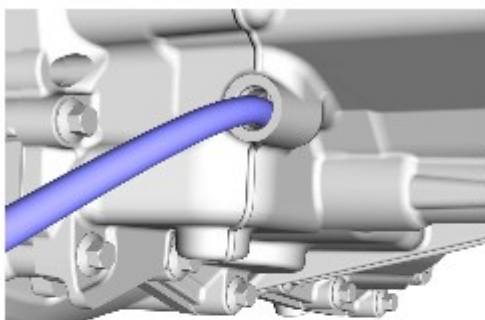
1. Обратитесь к процедуре: [Поддомкрачивание и подъем автомобиля на подъемнике](#) (100-02 Поддомкрачивание и подъем автомобиля на подъемнике, Описание и принцип действия).
2. Снимите брызговик двигателя — при наличии.
- 3.



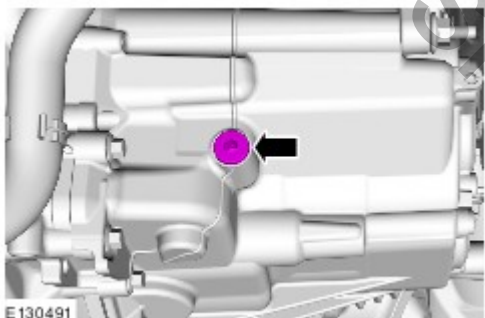
4. *Материалы:* [WSS-M2C200-D2](#) (Трансмиссионное масло - 75W FE / 7U7J-M2C200-BA/CA/DA)



5. Обратитесь к процедуре: [Спецификации](#) (308-03С Механическая коробка передач - 6-ступенчатая механическая КПП — В6, Спецификации).



6. Момент затяжки: 40 Nm



7. Установите брызговик двигателя — при наличии.

8. Обратитесь к процедуре: [Поддомкрачивание и подъем автомобиля на подъемнике](#) (100-02 Поддомкрачивание и подъем автомобиля на подъемнике, Описание и принцип действия).