
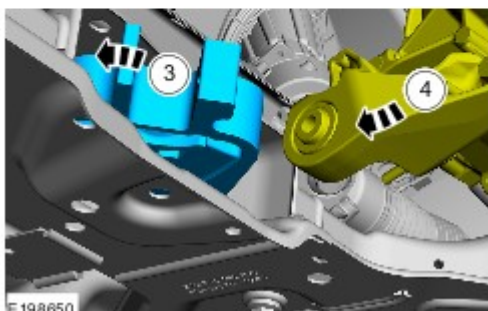
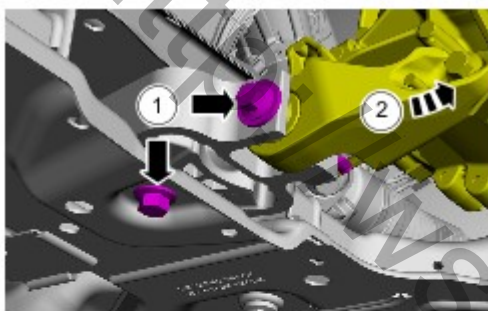


Механическая коробка передач - 6-ступенчатая механическая КПП — В6 - Ограничитель крена, правый


Снятие и установка

Снятие

1. Обратитесь к процедуре: [Поддомкрачивание и подъем автомобиля на подъемнике](#) (100-02 Поддомкрачивание и подъем автомобиля на подъемнике, Описание и принцип действия).
2. Снимите брызговик двигателя — при наличии.
3.  **УВЕДОМЛЕНИЯ:** Чрезмерно не перегибайте и не перекручивайте сильфон системы выпуска.

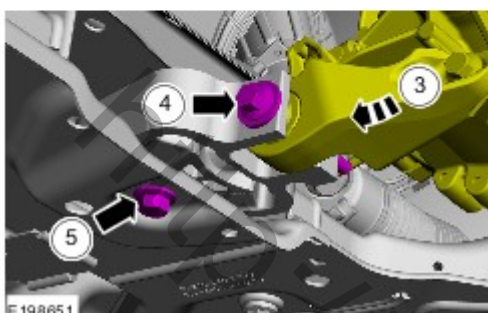
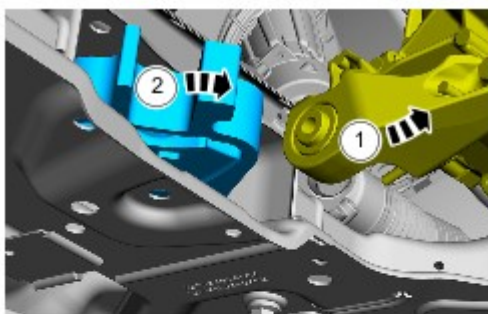


Установка

1.  **УВЕДОМЛЕНИЯ:** Чрезмерно не перегибайте и не перекручивайте сильфон системы выпуска.
 - 1.
 - 2.
 - 3.
 4. *Момент затяжки:*

Этап 1: 103 Nm

Этап 2: 90°
 5. *Момент затяжки:* 125 Nm



2. Установите брызговик двигателя — при наличии.
3. Обратитесь к процедуре: [Поддомкрачивание и подъем автомобиля на подъемнике](#) (100-02 Поддомкрачивание и подъем автомобиля на подъемнике, Описание и принцип действия).