

Механическая коробка передач - 6-ступенчатая механическая КПП — В6 - Изолятор опоры коробки передач—1.0L EcoBoost (92кВт/125л.с.)/1.5L EcoBoost (110кВт/150л.с.) — I4/1.5L EcoBoost (132кВт/180л.с.) — I4

Снятие и установка

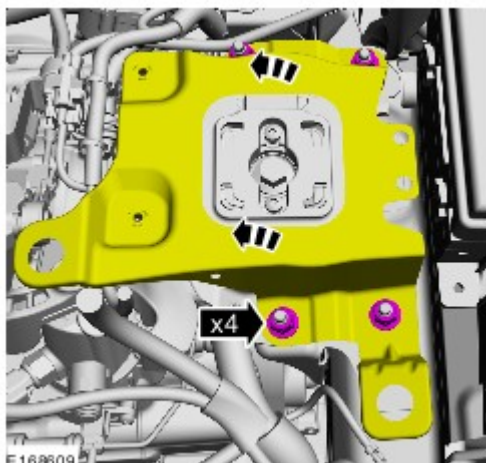
Общее оборудование

Деревянный брусок

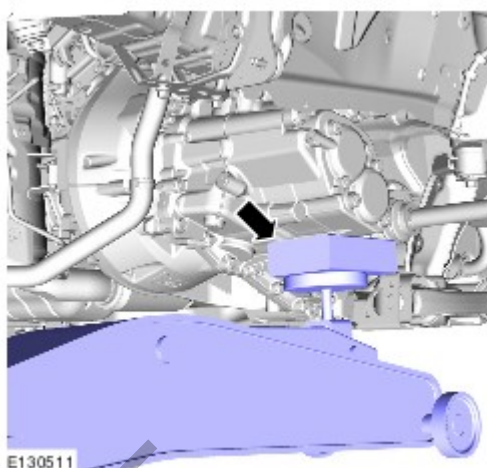
Подкатной домкрат

Снятие

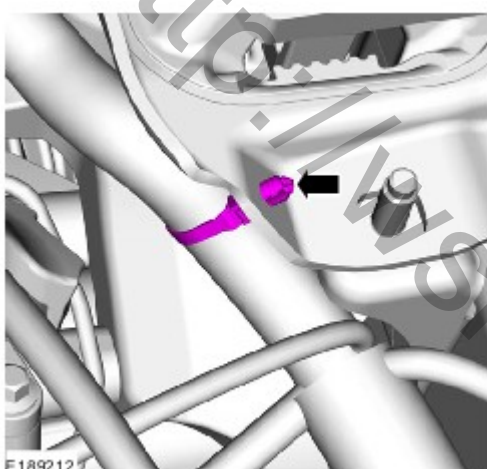
1. Обратитесь к процедуре: [Воздушный фильтр](#) (303-12A Распределение и фильтрация впускаемого воздуха - 1.0L EcoBoost (74кВт/100л.с.)/1.0L EcoBoost (92кВт/125л.с.), Снятие и установка).
Обратитесь к процедуре: [Воздушный фильтр](#) (303-12A Распределение и фильтрация впускаемого воздуха - 1.0L EcoBoost (74кВт/100л.с.)/1.0L EcoBoost (92кВт/125л.с.), Снятие и установка).
Обратитесь к процедуре: [Воздушный фильтр](#) (303-12B Распределение и фильтрация впускаемого воздуха - 1.5L EcoBoost (110кВт/150л.с.) — I4/1.5L EcoBoost (132кВт/180л.с.) — I4, Снятие и установка).
Обратитесь к процедуре: [Воздушный фильтр](#) (303-12C Распределение и фильтрация впускаемого воздуха - 1.6L Duratec-16V Ti-VCT (63кВт/85л.с.) - Sigma/1.6L Duratec-16V Ti-VCT (77кВт/105л.с.) - Sigma/1.6L Duratec-16V Ti-VCT (92кВт/125л.с.) - Sigma/1.6L Duratec-16V Ti-VCT Flex Fuel (88кВт/120л.с.) - Sigma, Снятие и установка).
2. Обратитесь к процедуре: [Площадка для установки аккумуляторной батареи](#) (414-01 Аккумулятор, крепление и провода аккумулятора, Снятие и установка).
- 3.



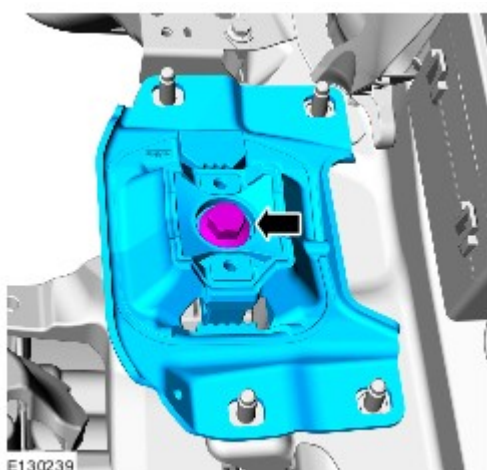
4. Снимите брызговик двигателя (при наличии).
5. *Общее оборудование:* [Подкатной домкрат](#), [Деревянный брусок](#)



6.

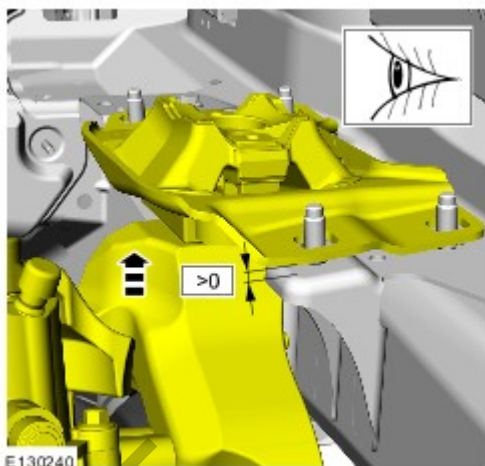


7.



Установка

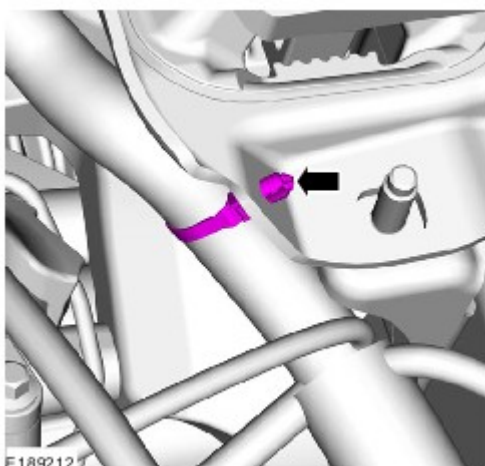
1. *Общее оборудование:* Подкатной домкрат



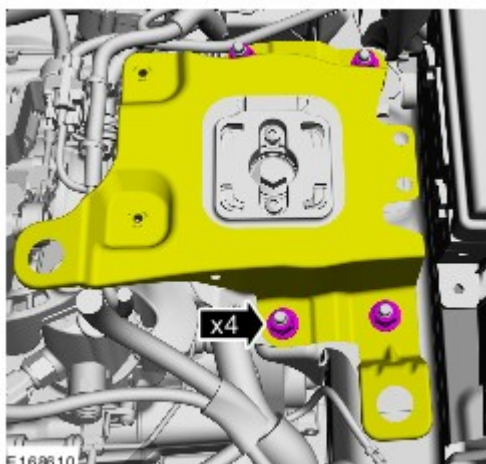
2.  **УВЕДОМЛЕНИЯ:** Допускается использовать только новые болты.
 Момент затяжки: 148 Nm



3.



4. Снять оборудование станции технического обслуживания: [Подкатной домкрат](#),
[Деревянный брусок](#)
5. Установка брызговика двигателя (при наличии)
- 6.



7. Обратитесь к процедуре: [Площадка для установки аккумуляторной батареи](#) (414-01 Аккумулятор, крепление и провода аккумулятора, Снятие и установка).
8. Обратитесь к процедуре: [Воздушный фильтр](#) (303-12A Распределение и фильтрация впускаемого воздуха - 1.0L EcoBoost (74кВт/100л.с.)/1.0L EcoBoost (92кВт/125л.с.), Снятие и установка).
Обратитесь к процедуре: [Воздушный фильтр](#) (303-12A Распределение и фильтрация впускаемого воздуха - 1.0L EcoBoost (74кВт/100л.с.)/1.0L EcoBoost (92кВт/125л.с.), Снятие и установка).
Обратитесь к процедуре: [Воздушный фильтр](#) (303-12B Распределение и фильтрация впускаемого воздуха - 1.5L EcoBoost (110кВт/150л.с.) — I4/1.5L EcoBoost (132кВт/180л.с.) — I4, Снятие и установка).
Обратитесь к процедуре: [Воздушный фильтр](#) (303-12C Распределение и фильтрация впускаемого воздуха - 1.6L Duratec-16V Ti-VCT (63кВт/85л.с.) - Sigma/1.6L Duratec-16V Ti-VCT (77кВт/105л.с.) - Sigma/1.6L Duratec-16V Ti-VCT (92кВт/125л.с.) - Sigma/1.6L Duratec-16V Ti-VCT Flex Fuel (88кВт/120л.с.) - Sigma, Снятие и установка).