

Механическая коробка передач - 6-ступенчатая механическая КПП — В6 - Механизм селектора—1.0L EcoBoost (92кВт/125л.с.)/1.5L EcoBoost (110кВт/150л.с.) — I4/1.5L EcoBoost (132кВт/180л.с.) — I4

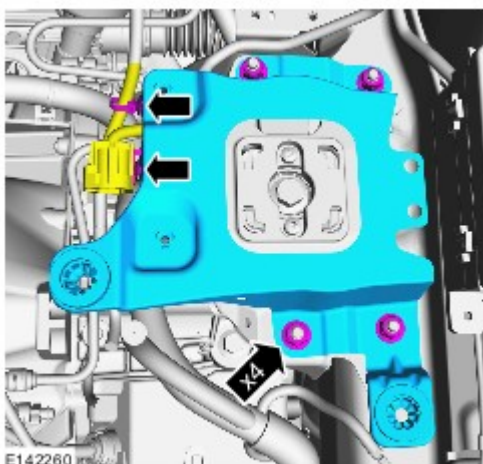
Снятие и установка

Материалы

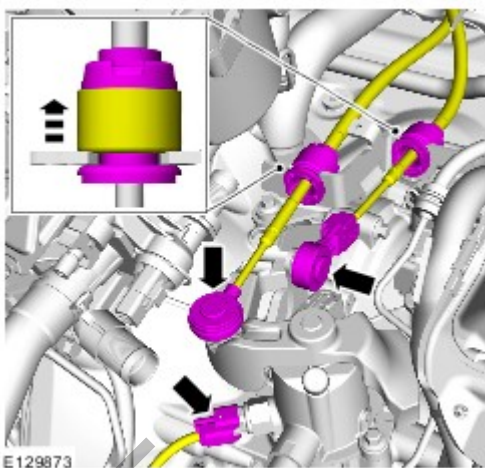
Наименование	Спецификация
Трансмиссионное масло - 75W FE 7U7J-M2C200-BA/CA/DA	WSS-M2C200-D2

Снятие

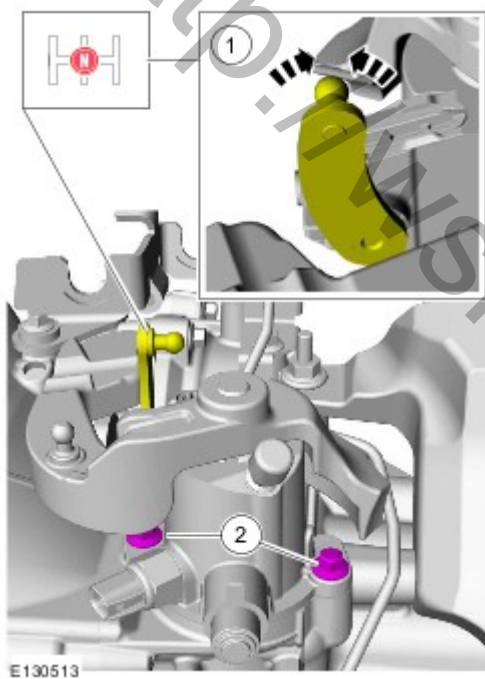
1. Обратитесь к процедуре: [Воздушный фильтр](#) (303-12A Распределение и фильтрация впускаемого воздуха - 1.0L EcoBoost (74кВт/100л.с.)/1.0L EcoBoost (92кВт/125л.с.), Снятие и установка).
Обратитесь к процедуре: [Воздушный фильтр](#) (303-12B Распределение и фильтрация впускаемого воздуха - 1.5L EcoBoost (110кВт/150л.с.) — I4/1.5L EcoBoost (132кВт/180л.с.) — I4, Снятие и установка).
Обратитесь к процедуре: [Воздушный фильтр](#) (303-12B Распределение и фильтрация впускаемого воздуха - 1.5L EcoBoost (110кВт/150л.с.) — I4/1.5L EcoBoost (132кВт/180л.с.) — I4, Снятие и установка).
Обратитесь к процедуре: [Воздушный фильтр](#) (303-12C Распределение и фильтрация впускаемого воздуха - 1.6L Duratec-16V Ti-VCT (63кВт/85л.с.) - Sigma/1.6L Duratec-16V Ti-VCT (77кВт/105л.с.) - Sigma/1.6L Duratec-16V Ti-VCT (92кВт/125л.с.) - Sigma/1.6L Duratec-16V Ti-VCT Flex Fuel (88кВт/120л.с.) - Sigma, Снятие и установка).
2. Обратитесь к процедуре: [Площадка для установки аккумуляторной батареи](#) (414-01 Аккумулятор, крепление и провода аккумулятора, Снятие и установка).
- 3.



- 4.

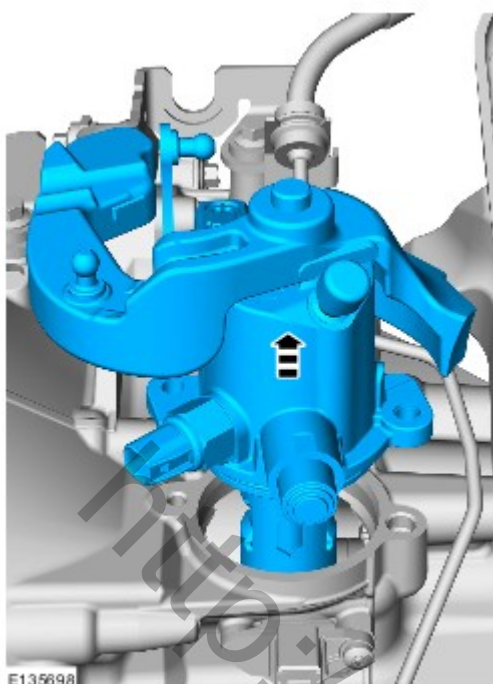


5.



6.

<http://www.msm.red-ford.ru/>

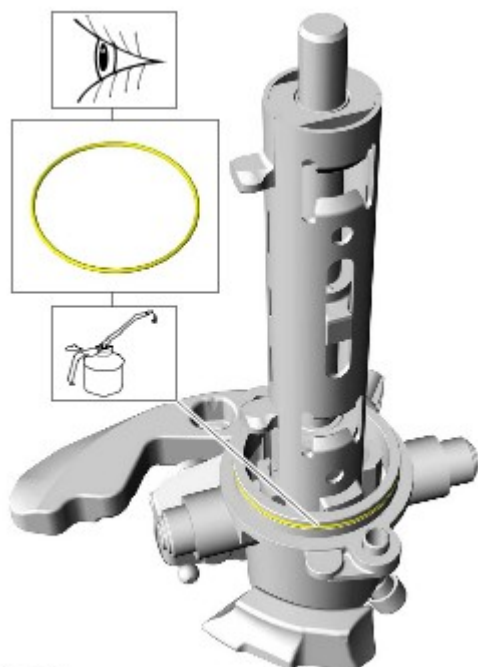


E135698

Установка

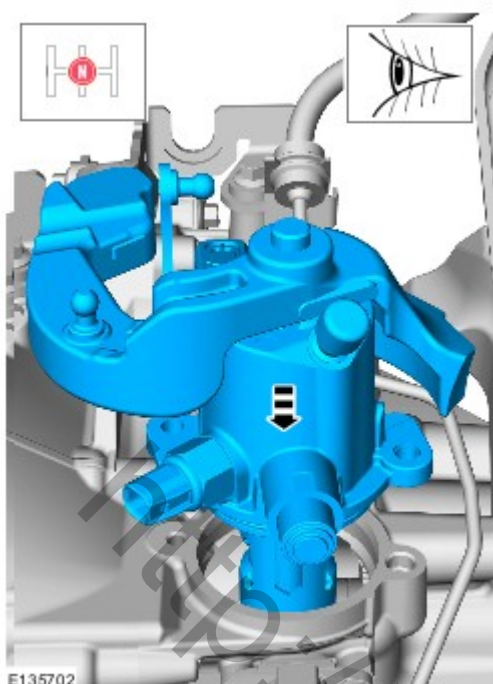
1. ПРИМЕЧАНИЕ: Если кольцевое уплотнение не повреждено, его можно использовать повторно.

Материалы: [WSS-M2C200-D2](#) (Трансмиссионное масло - 75W FE / 7U7J-M2C200-BA/CA/DA)

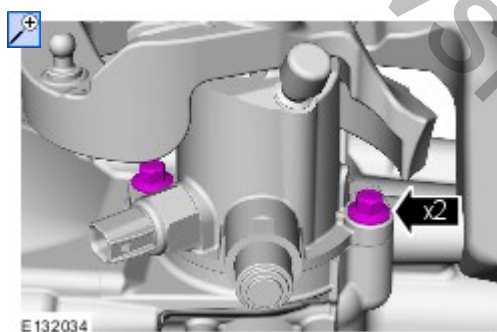


E130514

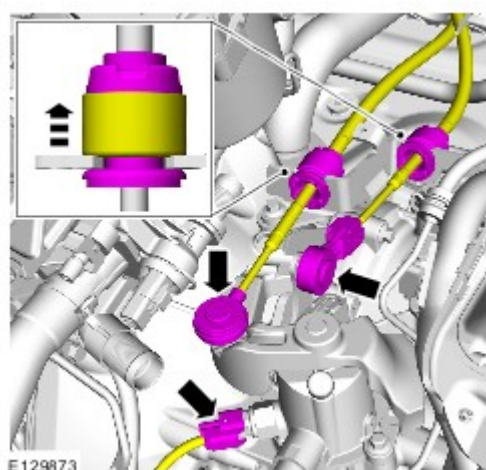
2. ПРИМЕЧАНИЕ: Проследите за тем, чтобы никакие элементы не были защемлены / зажаты.



3. Момент затяжки: 24 Nm

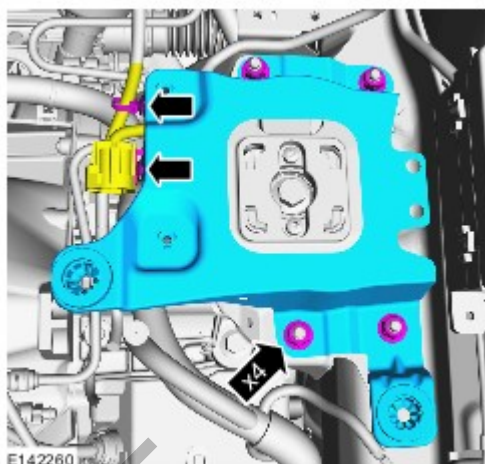


4.



5. Обратитесь к процедуре: [Регулировка троса переключения передач](#) (308-06С Внешние органы управления механической КПП - 6-ступенчатая механическая КПП — В6, Общие процедуры).

6. Момент затяжки: 48 Nm



7. Обратитесь к процедуре: [Площадка для установки аккумуляторной батареи](#) (414-01 Аккумулятор, крепление и провода аккумулятора, Снятие и установка).
8. Обратитесь к процедуре: [Воздушный фильтр](#) (303-12A Распределение и фильтрация впускаемого воздуха - 1.0L EcoBoost (74кВт/100л.с.)/1.0L EcoBoost (92кВт/125л.с.), Снятие и установка).
 Обратитесь к процедуре: [Воздушный фильтр](#) (303-12B Распределение и фильтрация впускаемого воздуха - 1.5L EcoBoost (110кВт/150л.с.) — I4/1.5L EcoBoost (132кВт/180л.с.) — I4, Снятие и установка).
 Обратитесь к процедуре: [Воздушный фильтр](#) (303-12C Распределение и фильтрация впускаемого воздуха - 1.6L Duratec-16V Ti-VCT (63кВт/85л.с.) - Sigma/1.6L Duratec-16V Ti-VCT (77кВт/105л.с.) - Sigma/1.6L Duratec-16V Ti-VCT (92кВт/125л.с.) - Sigma/1.6L Duratec-16V Ti-VCT Flex Fuel (88кВт/120л.с.) - Sigma, Снятие и установка).
 Обратитесь к процедуре: [Воздушный фильтр](#) (303-12C Распределение и фильтрация впускаемого воздуха - 1.6L Duratec-16V Ti-VCT (63кВт/85л.с.) - Sigma/1.6L Duratec-16V Ti-VCT (77кВт/105л.с.) - Sigma/1.6L Duratec-16V Ti-VCT (92кВт/125л.с.) - Sigma/1.6L Duratec-16V Ti-VCT Flex Fuel (88кВт/120л.с.) - Sigma, Снятие и установка).