

Механическая коробка передач - 6-ступенчатая механическая КПП — В6 -
 Изолятор опоры коробки передач—1.5L
 Duratorq-TDCi (70кВт/95л.с.)/1.5L
 Duratorq-TDCi (77кВт/105л.с.)/1.5L
 Duratorq-TDCi (88кВт/120л.с.)/1.6L
 Duratorq-TDCi (85кВт/115л.с.)/1.6L
 Duratorq-TDCi (70кВт/95л.с.) (Т3)

Снятие и установка

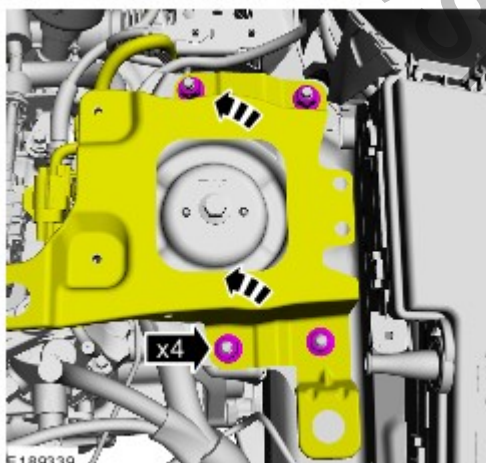
Общее оборудование

Деревянный брусок

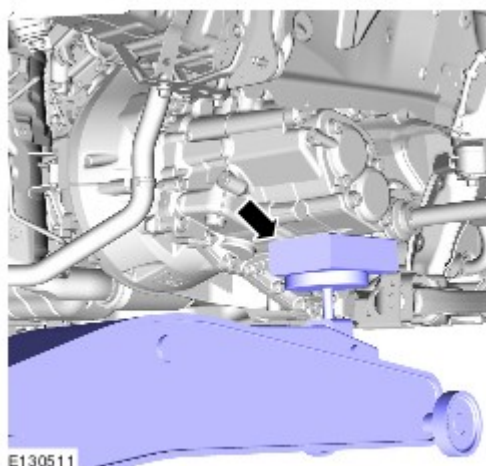
Подкатной домкрат

Снятие

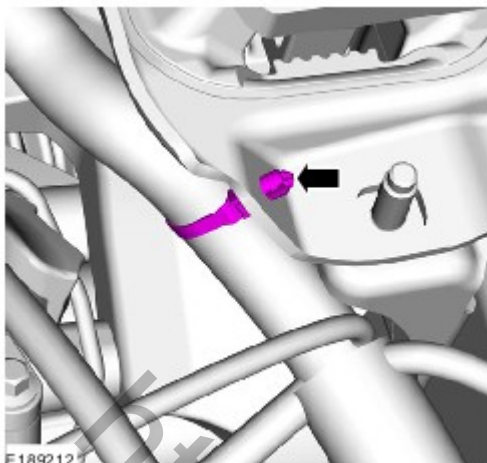
1. Обратитесь к процедуре: [Воздушный фильтр](#) (303-12G Распределение и фильтрация впускаемого воздуха - 1.5L Duratorq-TDCi (88кВт/120л.с.)/1.5L Duratorq-TDCi (77кВт/105л.с.) (AE), Снятие и установка).
2. Обратитесь к процедуре: [Площадка для установки аккумуляторной батареи](#) (414-01 Аккумулятор, крепление и провода аккумулятора, Снятие и установка).
- 3.



4. Снимите брызговик двигателя (при наличии).
5. *Общее оборудование:* [Подкатной домкрат](#), [Деревянный брусок](#)



6.

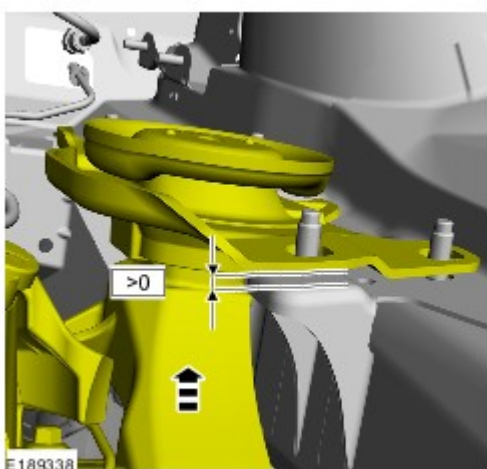


7.



Установка

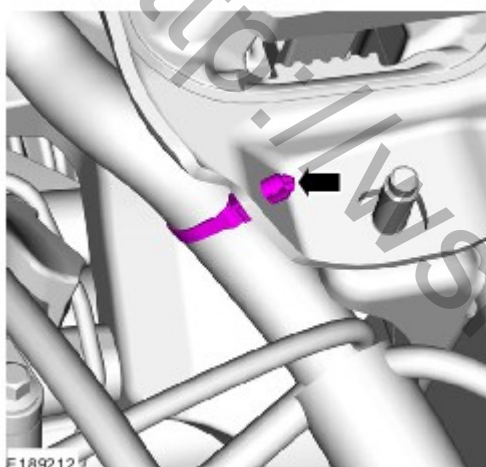
1. *Общее оборудование:* Подкатной домкрат



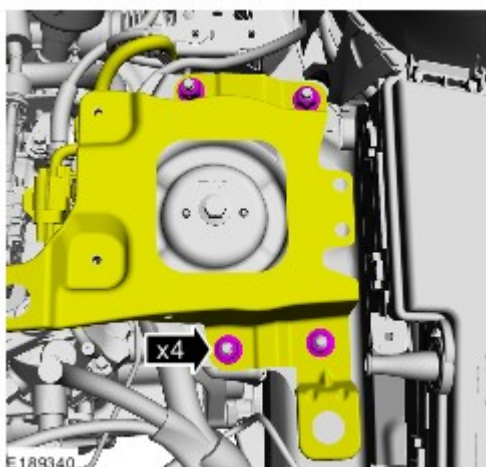
2.  **УВЕДОМЛЕНИЯ:** Допускается использовать только новые болты.
Момент затяжки: 148 Nm



3.



4. Снять оборудование станции технического обслуживания: Подкатной домкрат, Деревянный брусок
5. Установка брызговика двигателя (при наличии)
- 6.



7. Обратитесь к процедуре: Площадка для установки аккумуляторной батареи (414-01 Аккумулятор, крепление и провода аккумулятора, Снятие и установка).

8. Обратитесь к процедуре: [Воздушный фильтр](#) (303-12G Распределение и фильтрация впускаемого воздуха - 1.5L Duratorq-TDCi (88кВт/120л.с.)/1.5L Duratorq-TDCi (77кВт/105л.с.) (AE), Снятие и установка).

<http://wsm.red-ford.ru/>