

Механическая коробка передач - 6-ступенчатая механическая КПП — В6 -  
 Механизм селектора—1.5L Duratorq-TDCi (70кВт/95л.с.)/1.5L Duratorq-TDCi (77кВт/105л.с.)/1.5L Duratorq-TDCi (88кВт/120л.с.)/1.6L Duratorq-TDCi (85кВт/115л.с.)/1.6L Duratorq-TDCi (70кВт/95л.с.) (Т3)

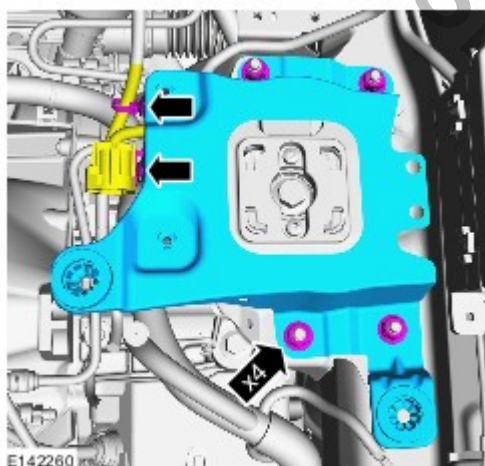
## Снятие и установка

### Материалы

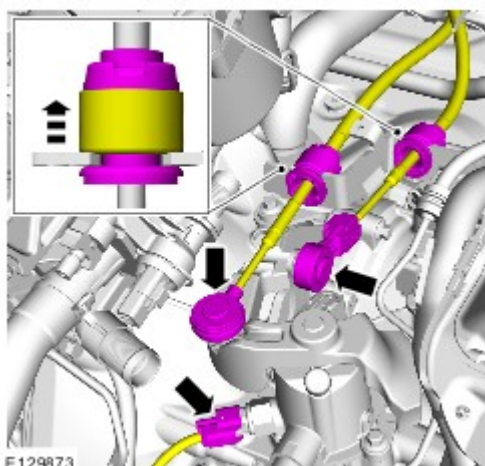
Наименование	Спецификация
Трансмиссионное масло - 75W FE 7U7J-M2C200-BA/CA/DA	WSS-M2C200-D2

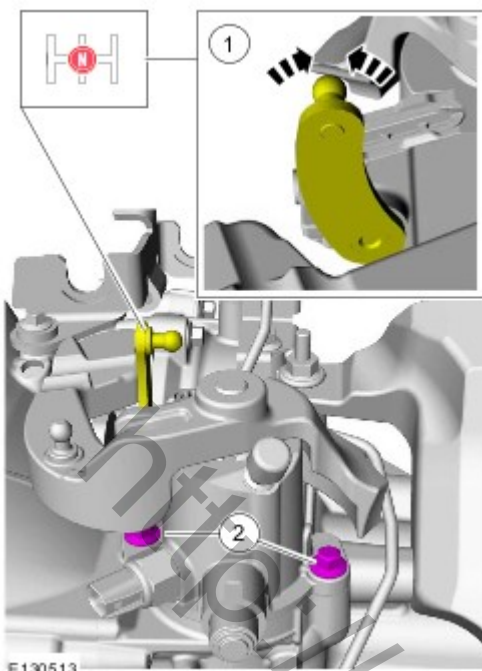
### Снятие

1. Обратитесь к процедуре: [Воздушный фильтр](#) (303-12G Распределение и фильтрация впускаемого воздуха - 1.5L Duratorq-TDCi (88кВт/120л.с.)/1.5L Duratorq-TDCi (77кВт/105л.с.) (AE), Снятие и установка).
2. Обратитесь к процедуре: [Площадка для установки аккумуляторной батареи](#) (414-01 Аккумулятор, крепление и провода аккумулятора, Снятие и установка).
- 3.

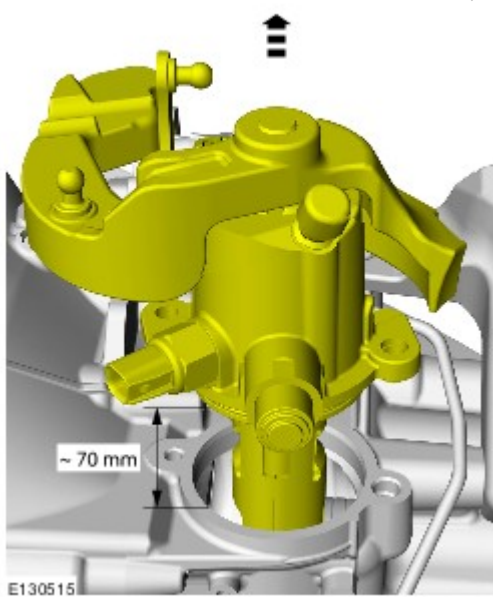


4.



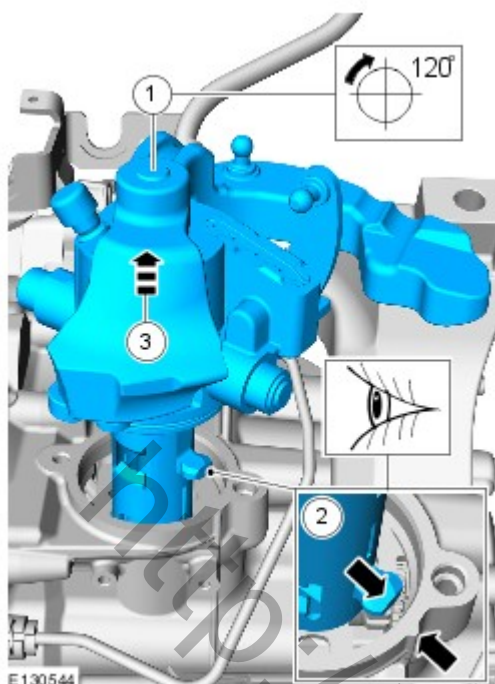


6.



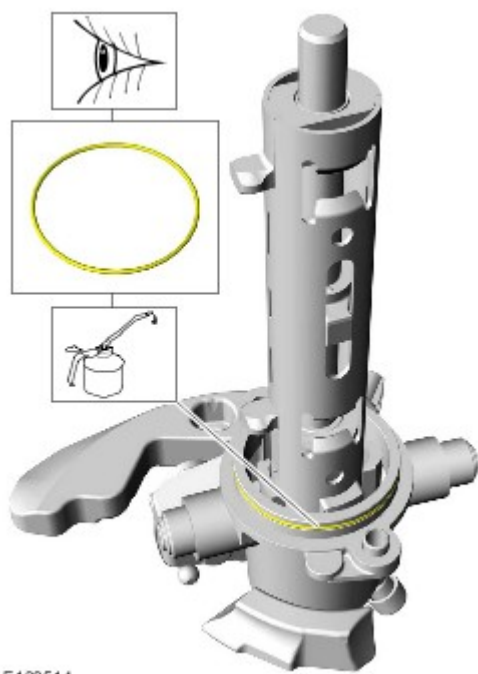
7.

<http://wsm.red-ford.ru/>

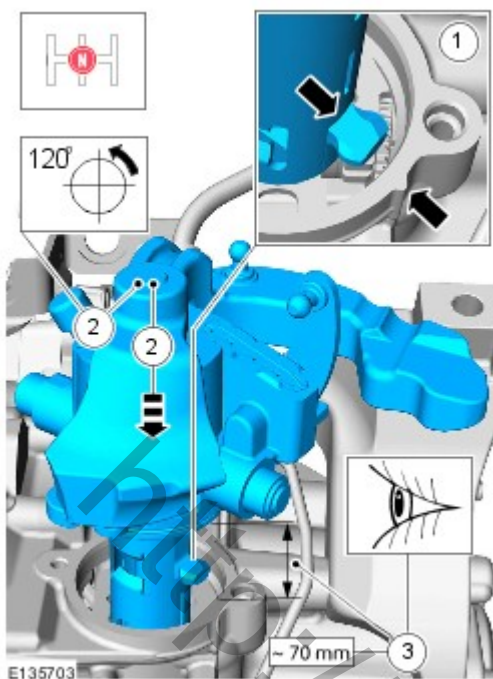


### Установка

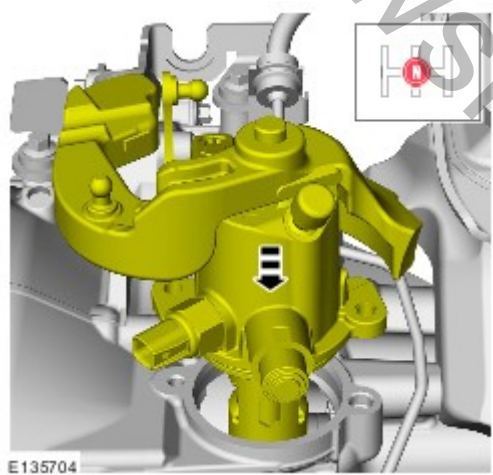
1. ПРИМЕЧАНИЕ: Если кольцевое уплотнение не повреждено, его можно использовать повторно.
2. *Материалы:* WSS-M2C200-D2 (Трансмиссионное масло - 75W FE / 7U7J-M2C200-BA/CA/DA)



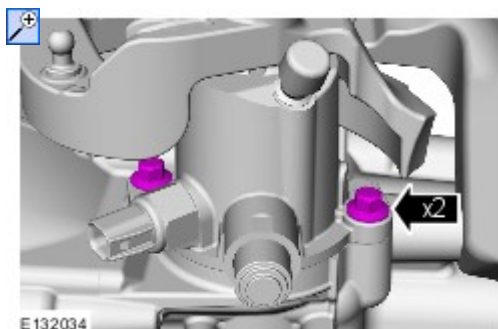
- 3.



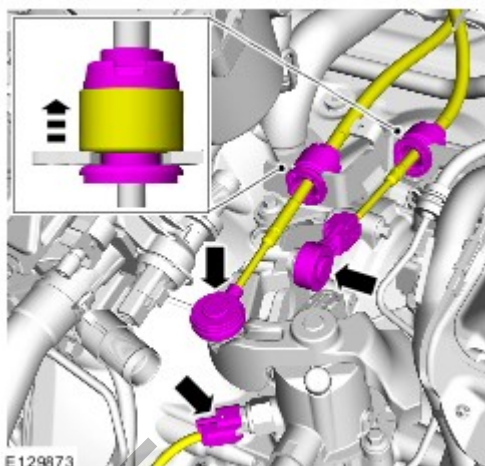
4.



5. Момент затяжки: 24 Nm

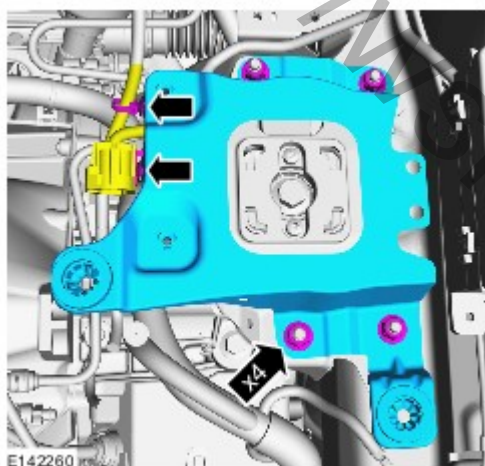


6.



7. Обратитесь к процедуре: [Регулировка троса переключения передач](#) (308-06С Внешние органы управления механической КПП - 6-ступенчатая механическая КПП — В6, Общие процедуры).

8. *Момент затяжки:* 48 Nm



9. Обратитесь к процедуре: [Площадка для установки аккумуляторной батареи](#) (414-01 Аккумулятор, крепление и провода аккумулятора, Снятие и установка).

10. Обратитесь к процедуре: [Воздушный фильтр](#) (303-12G Распределение и фильтрация впускаемого воздуха - 1.5L Duratorq-TDCi (88кВт/120л.с.)/1.5L Duratorq-TDCi (77кВт/105л.с.) (AE), Снятие и установка).