
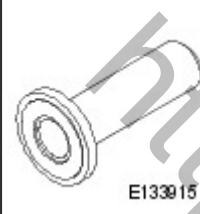


Механическая коробка передач - 6-ступенчатая механическая КПП — В6 - Уплотнение первичного вала

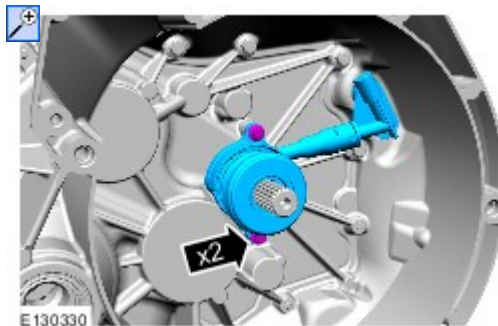
Снятие и установка

Специальный инструмент(ы) / Общее оборудование

 <p>2115</p>	<p>303-336 Съемник заднего уплотнения коленчатого вала</p>
 <p>E133015</p>	<p>308-847 Приспособление для установки сальника первичного вала</p>
<p>Липкая лента</p>	

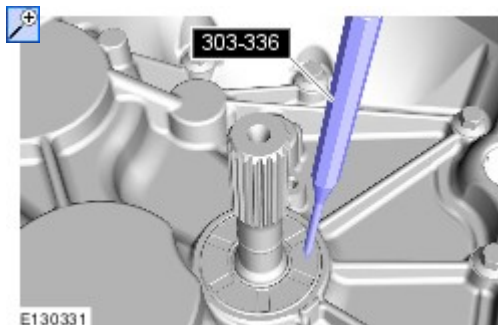
Снятие

1. Обратитесь к процедуре: [Охрана здоровья и меры предосторожности](#) (100-00 Общие сведения, Описание и принцип действия).
- 2.

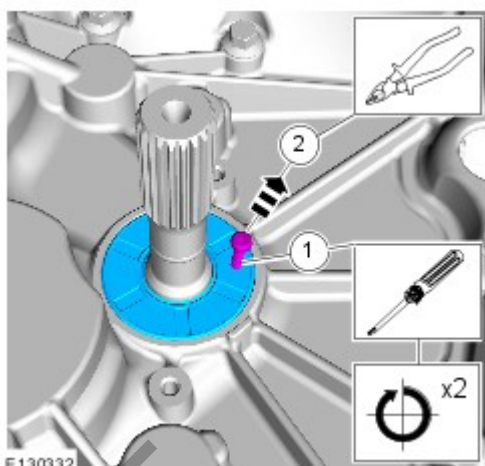


3.  **УВЕДОМЛЕНИЯ:** Будьте очень осторожны, чтобы не повредить подшипник.

Используйте специальный инструмент: [303-336](#).




4.
 1. Самонарезающий винт 2,5 x 15 мм
 - 2.



Установка

1.

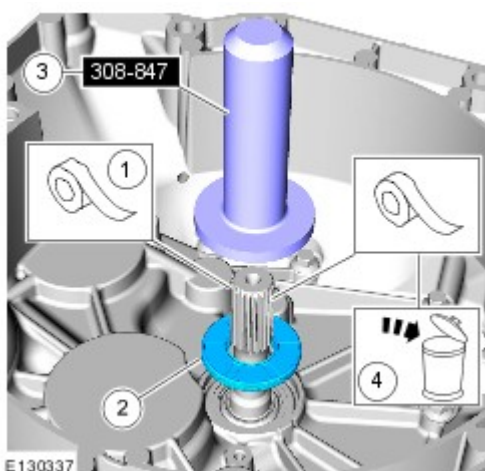
1.  **УВЕДОМЛЕНИЯ:** Используя липкую ленту, закройте шлицы первичного вала, чтобы предотвратить повреждение уплотнения первичного вала.

Общее оборудование: Липкая лента

2. **ПРИМЕЧАНИЕ:** Установите новый элемент.

3. Используйте специальный инструмент: **308-847**.

4.



2. **Момент затяжки:** 10 Nm

