
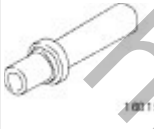




Механическая коробка передач - 6-ступенчатая механическая КПП — В6 - Вторичный вал передачи заднего хода

Разборка и сборка подборок

Специальный инструмент(ы) / Общее оборудование

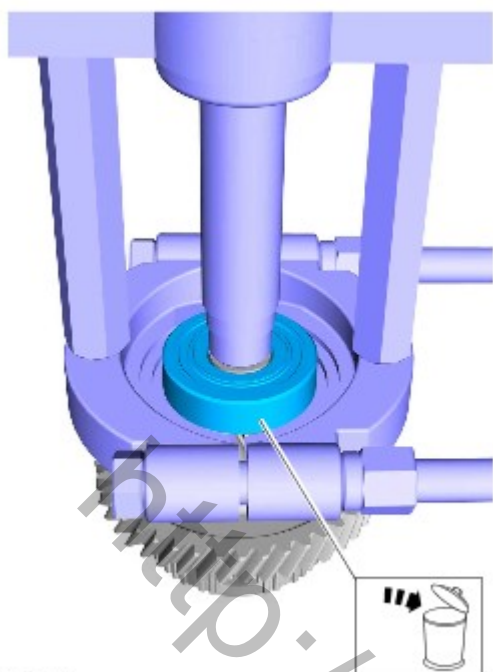
	205-071-01 Переходник для 205-071 (упорная подкладка)
	308-045 Приспособление для установки втулки/ уплотнения выступающей секции картера коробки передач
	308-072-01 Переходник для 308-072
	308-710 Приспособление для установки наружного кольца подшипника
Гидравлический пресс	
Сепаратор шарикоподшипника	
Шкив	

Материалы

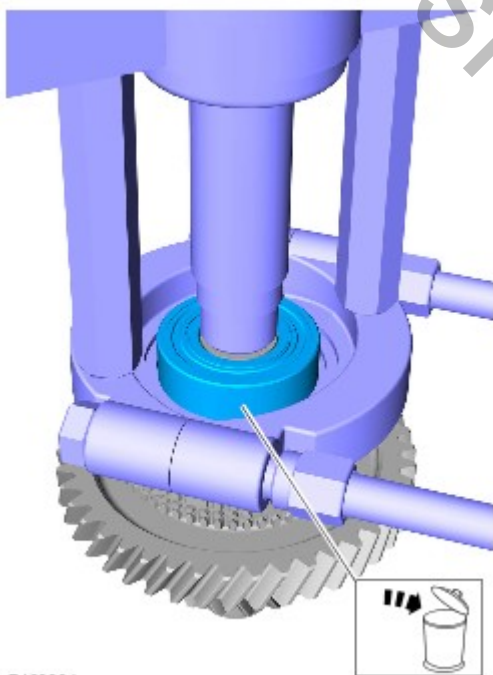
Наименование	Спецификация
Трансмиссионное масло - 75W FE 7U7J-M2C200-BA/CA/DA	WSS-M2C200-D2

Разборка

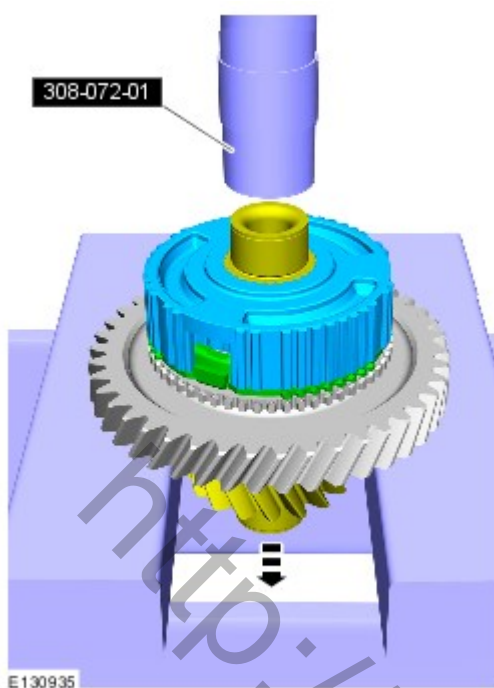
1. Общее оборудование: [Сепаратор шарикоподшипника](#), [Шкив](#)



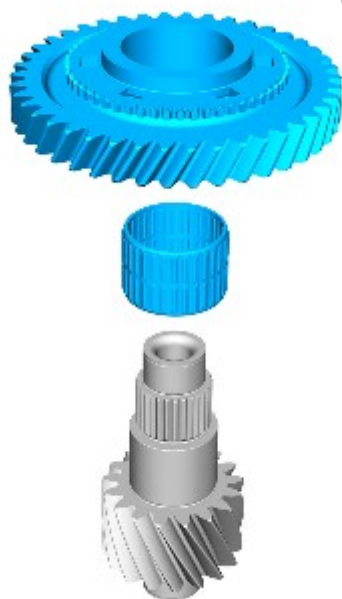
2. *Общее оборудование:* [Сепаратор шарикоподшипника](#), [Шкив](#)



3. *Используйте специальный инструмент:* [308-072-01](#).
Общее оборудование: [Гидравлический пресс](#)



4.



Сборка

5. *Материалы:* WSS-M2C200-D2 (Трансмиссионное масло - 75W FE / 7U7J-M2C200-BA/CA/DA)



E130937

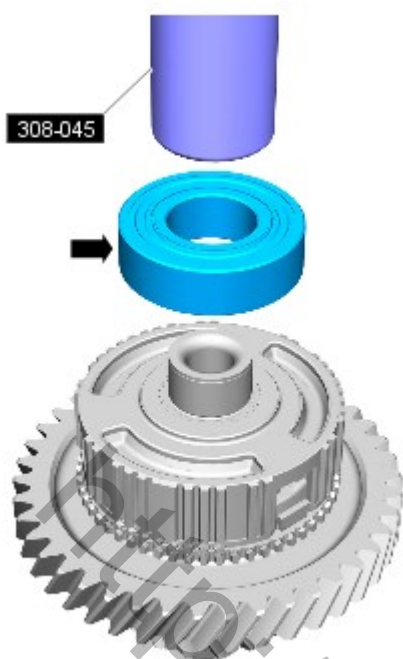
6. Используйте специальный инструмент: [308-710](#).



E130938

7. ПРИМЕЧАНИЕ: Установите новый элемент.

Используйте специальный инструмент: [308-045](#).
Общее оборудование: [Гидравлический пресс](#)

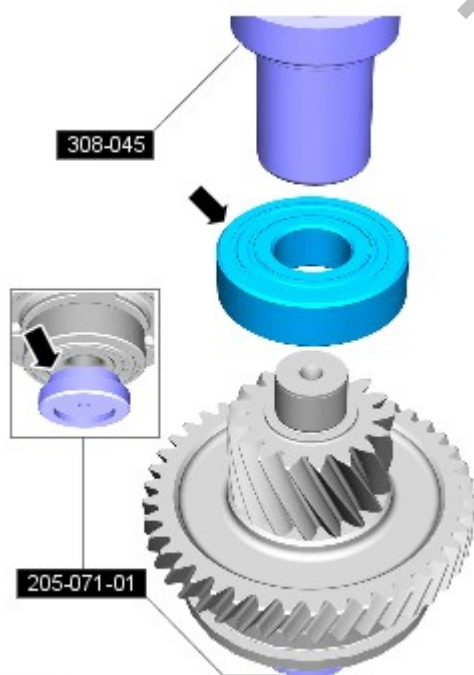


E130939

8. ПРИМЕЧАНИЕ: Установите новый элемент.

Используйте специальные инструменты: [205-071-01](#), [308-045](#).

Общее оборудование: [Гидравлический пресс](#)



E130940