
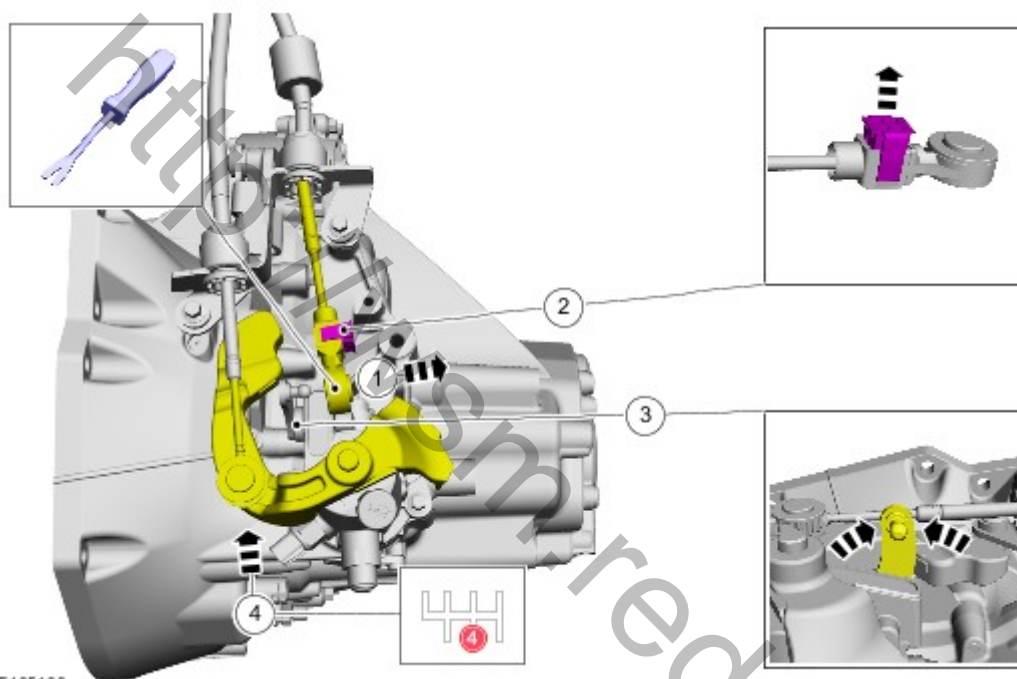
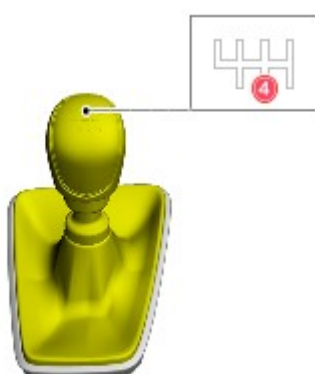


**Внешние органы управления механической КПП - 6-ступенчатая
механическая КПП — В6 - Регулировка троса переключения передач****Общие процедуры****Регулировка**

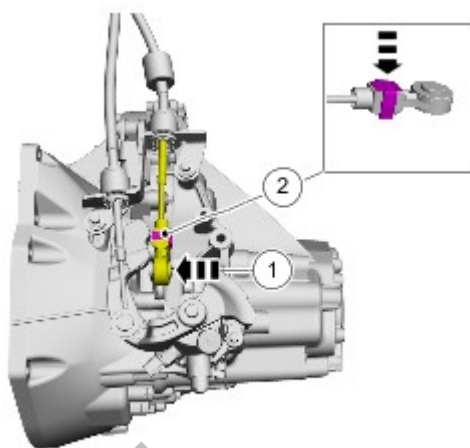
1. См.: Воздушный фильтр (303-12, Снятие и установка).
2.  **УВЕДОМЛЕНИЯ:** Перекручивание или перегибание тросов переключения передач не допускается.
ПРИМЕЧАНИЕ: Включите 4-ю передачу.



3. **ПРИМЕЧАНИЕ:** Включите 4-ю передачу.



- 4.



E195193

5. См.: Воздушный фильтр (303-12, Снятие и установка).

<http://wsm.red-ford.ru/>