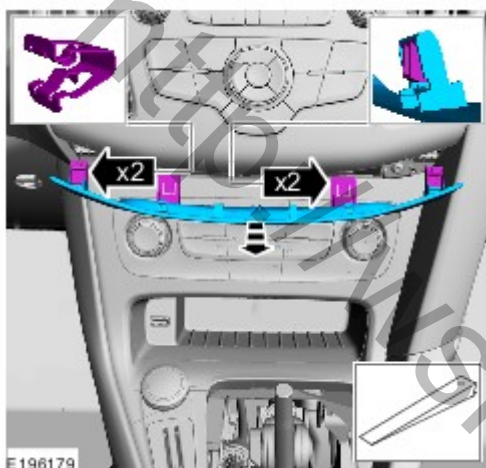


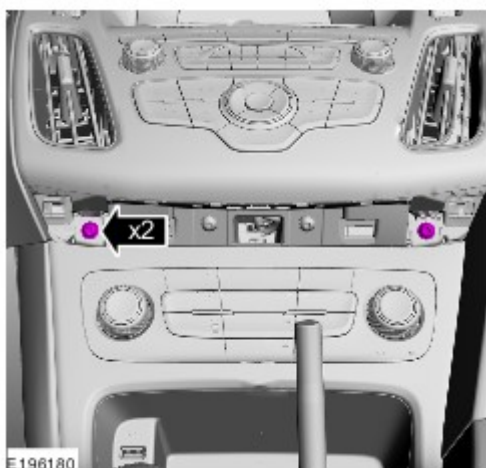
Внешние органы управления механической КПП - 6-ступенчатая механическая КПП — В6 - Рычаг переключения передач**Снятие и установка****Снятие**

ПРИМЕЧАНИЕ: Шаги, описанные в этой процедуре, могут входить в процедуру установки.

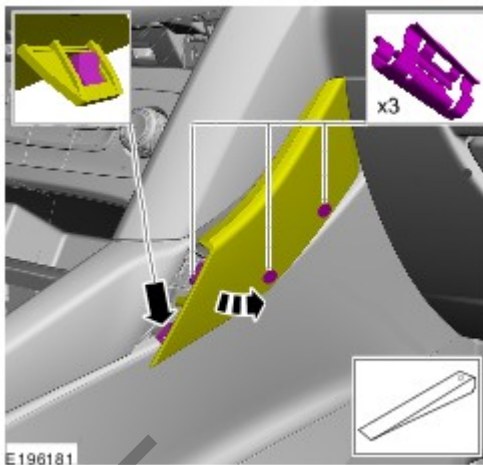
1. Обратитесь к процедуре: [Чехол рычага переключения передач](#) (308-06С Внешние органы управления механической КПП - 6-ступенчатая механическая КПП — В6, Снятие и установка).
- 2.



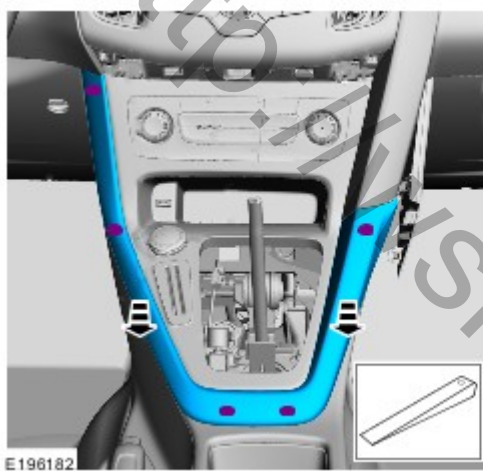
- 3.



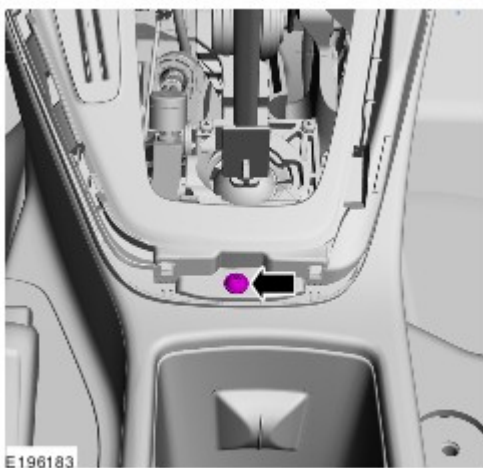
- 4.



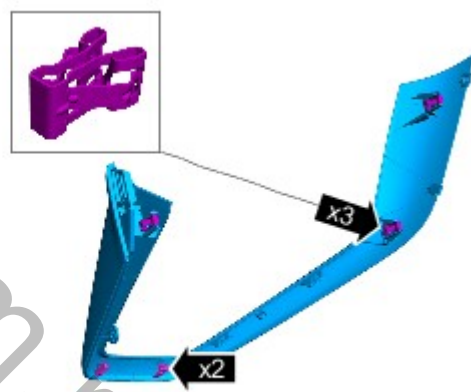
5.



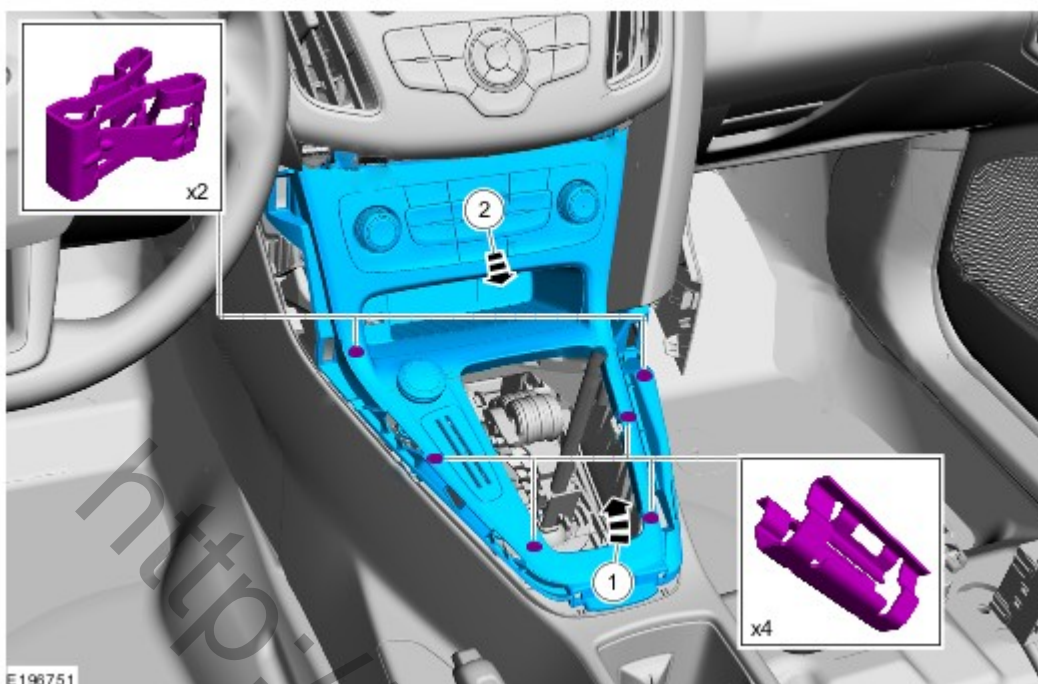
6.



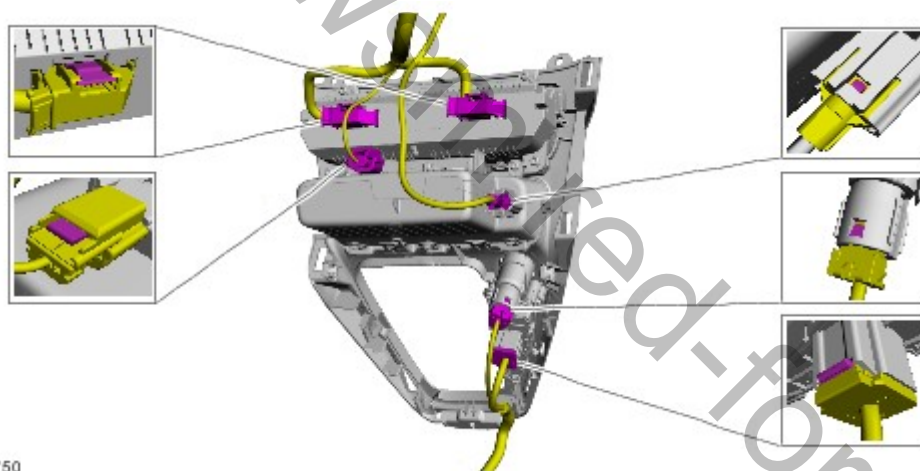
7.



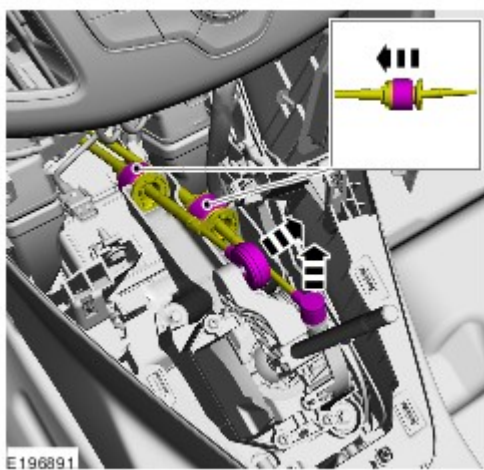
<http://ism-red-ford.ru/>



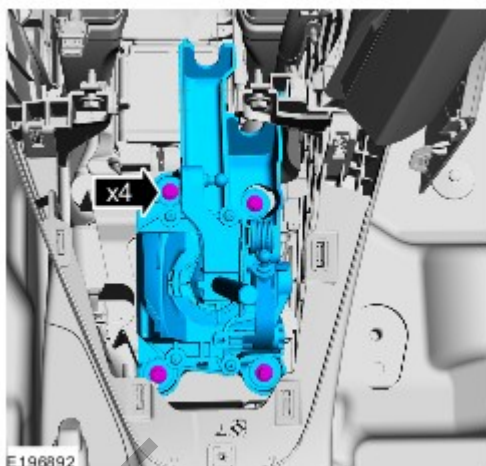
8.



9.



10. Момент затяжки: 9 Nm



Установка

1. Выполните установку в последовательности, обратной снятию.
2. **ПРИМЕЧАНИЕ:** Действия по этому пункту требуют выполнения только при установке нового элемента.

Обратитесь к процедуре: [Регулировка троса переключения передач](#) (308-06С Внешние органы управления механической КПП - 6-ступенчатая механическая КПП — В6, Общие процедуры).