

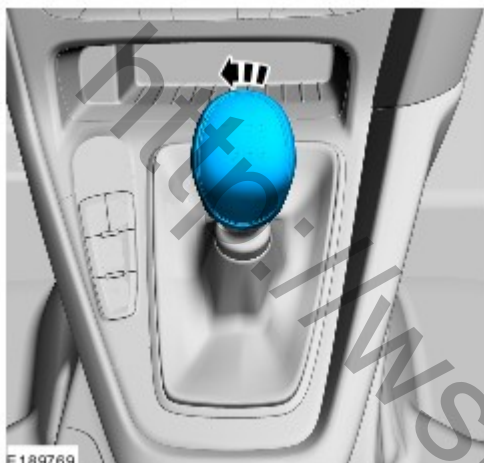
Внешние органы управления  
механической КПП - 6-ступенчатая  
механическая КПП — В6 - Чехол рычага  
переключения передач

## Снятие и установка

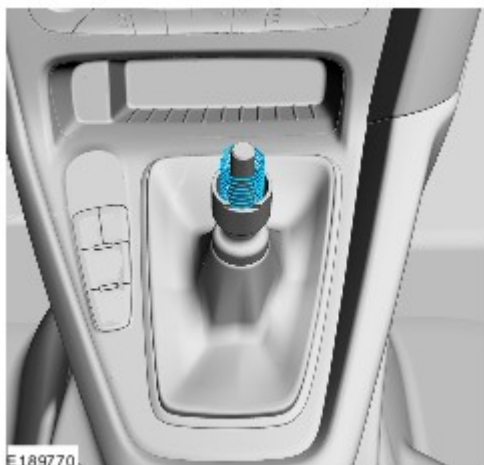
### Снятие

ПРИМЕЧАНИЕ: Шаги, описанные в этой процедуре, могут входить в процедуру установки.

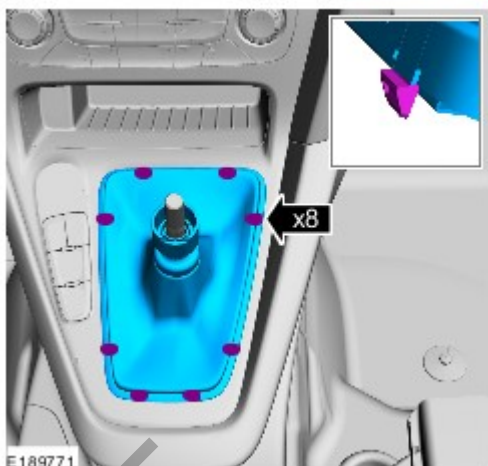
1.



2.



3.



4.

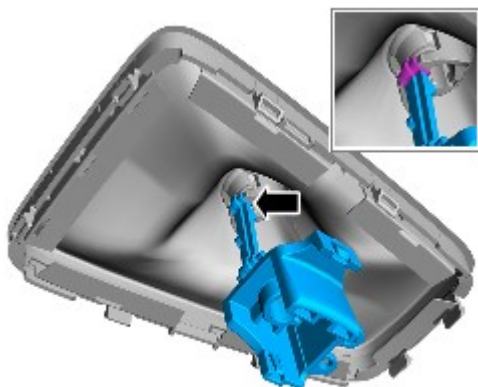


5.



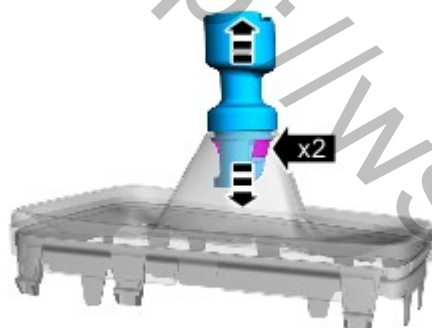
6.

<http://wsm.red-ford.ru/>



E189772

7.



E195917

### Установка

1. Выполните установку в последовательности, обратной снятию.