

Система подачи топлива - Общая информация - 1.0L EcoBoost (74кВт/100л.с.)/1.0L EcoBoost (92кВт/125л.с.) - Быстродействующая муфта

## Общие процедуры

### Общее оборудование

Отвертка с плоским наконечником

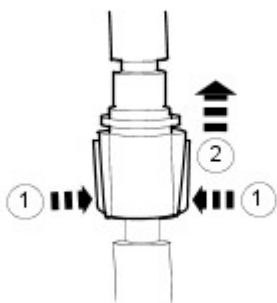
## Отсоединение

**ПРИМЕЧАНИЕ:** Фитинги питающей топливной магистрали окрашены в белый кодовый цвет. Фитинги возвратной топливной магистрали окрашены в красный кодовый цвет.

1. Обратитесь к процедуре: [Топливные системы бензиновых двигателей и бензиново-этанольных двигателей – охрана здоровья и меры предосторожности](#) (100-00 Общие сведения, Описание и принцип действия).  
Обратитесь к процедуре: [Правила техники безопасности при техническом обслуживании топливной системы дизелей](#) (100-00 Общие сведения, Описание и принцип действия).
2. Сбросьте давление в топливной системе.

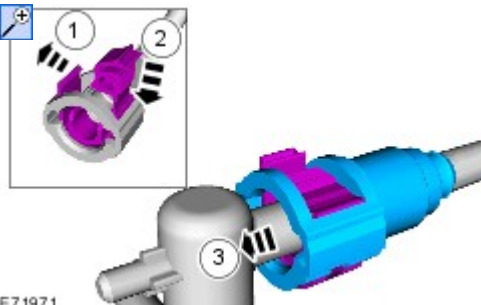
Обратитесь к процедуре: [Сбрасывание давления в системе подачи топлива](#) (310-00С Система подачи топлива - Общая информация - 1.6L Duratec-16V Ti-VCT (63кВт/85л.с.) - Sigma/1.6L Duratec-16V Ti-VCT (77кВт/105л.с.) - Sigma/1.6L Duratec-16V Ti-VCT (92кВт/125л.с.) - Sigma, Общие процедуры).

3.



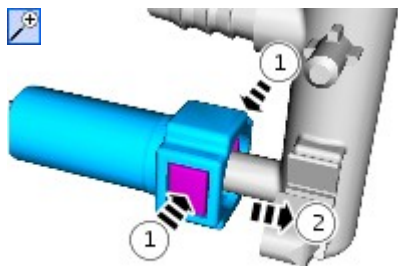
E71970

4.



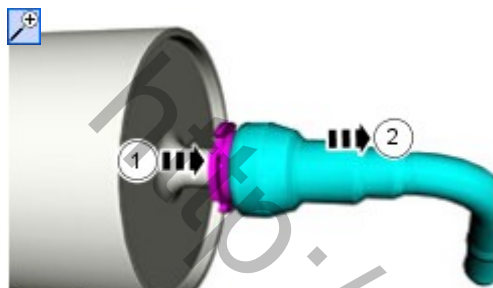
E71971

5.



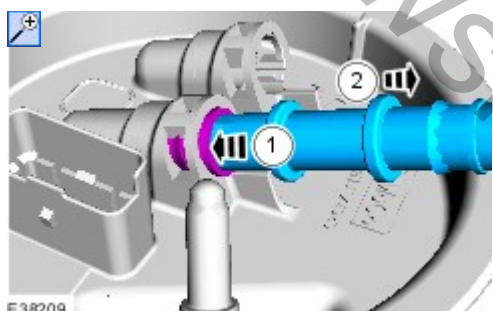
E71973

6.



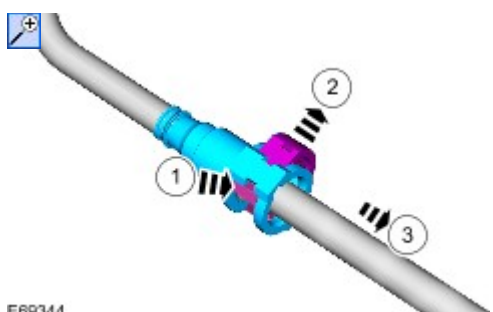
E53517

7.



E38209

8. *Общее оборудование:* [Отвертка с плоским наконечником](#)



E69344

### Соединение

1. Для подсоединения выполните процедуру снятия в обратной последовательности.