


Топливный бак и топливные магистрали - 1.0L EcoBoost (74кВт/100л.с.)/1.0L EcoBoost (92кВт/125л.с.) - Топливный насос и блок подачи топлива

Снятие и установка

Специальный инструмент(ы)

	<p>310-069 Гаечный ключ для датчика топливного бака</p>
---	---

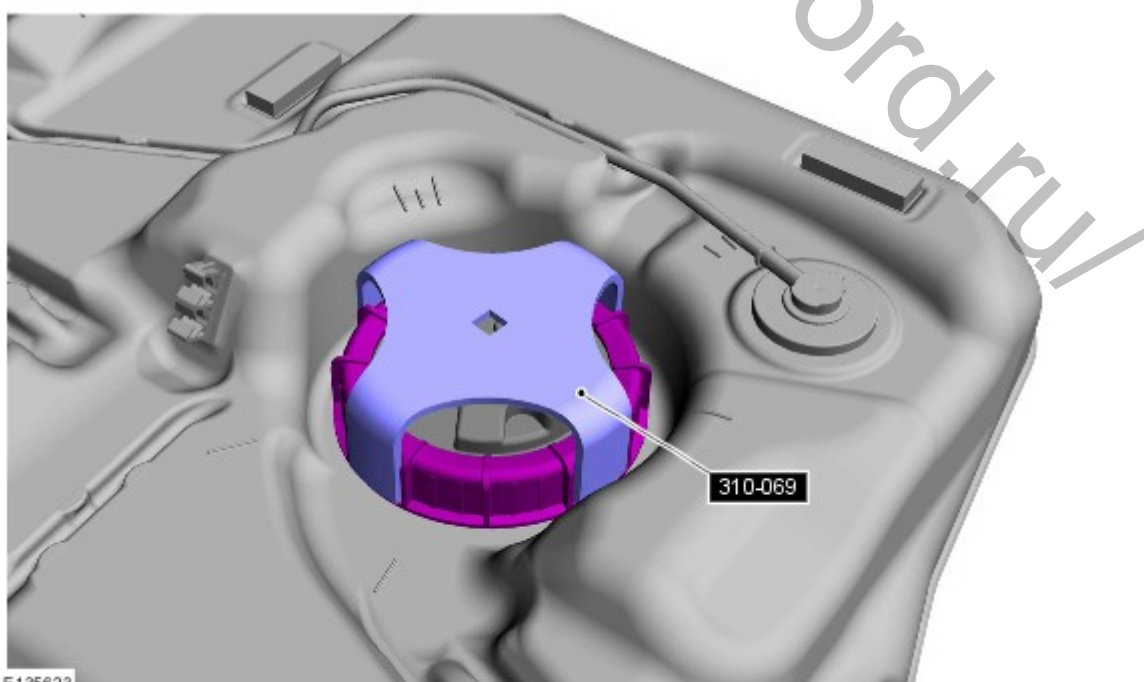
Снятие



ПРЕДУПРЕЖДЕНИЕ: Не курите и не ходите с зажженной сигаретой или открытым огнем любого типа при работе с элементами или рядом с элементами, имеющими отношение к топливу. В таких ситуациях могут присутствовать огнеопасные смеси, которые могут воспламениться. Несоблюдение данных инструкций может привести к серьезной травме.

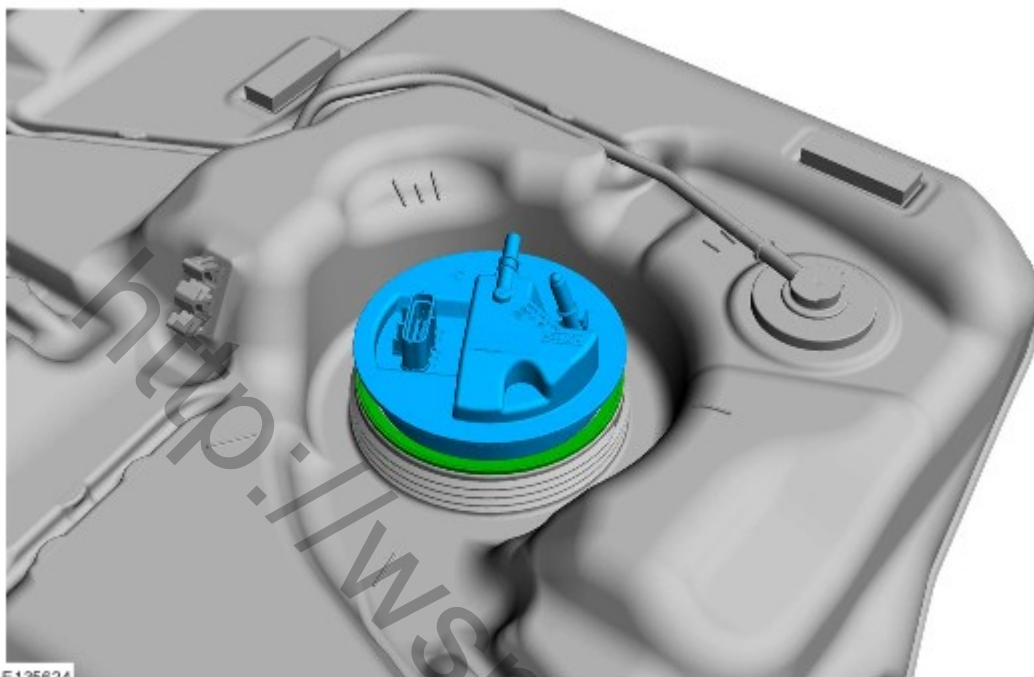
ПРИМЕЧАНИЕ: Шаги, описанные в этой процедуре, могут входить в процедуру установки.

1. Обратитесь к процедуре: [Топливные системы бензиновых двигателей и бензиново-этанольных двигателей – охрана здоровья и меры предосторожности](#) (100-00 Общие сведения, Описание и принцип действия).
2. Обратитесь к процедуре: [Топливный бак](#) (310-01С Топливный бак и топливные магистрали - 1.6L Duratec-16V Ti-VCT (63кВт/85л.с.) - Sigma/1.6L Duratec-16V Ti-VCT (77кВт/105л.с.) - Sigma/1.6L Duratec-16V Ti-VCT (92кВт/125л.с.) - Sigma/1.6L Duratec-16V Ti-VCT Flex Fuel (88кВт/120л.с.) - Sigma, Снятие и установка).
3. *Используйте специальный инструмент: 310-069.*
Момент затяжки: 100 Nm

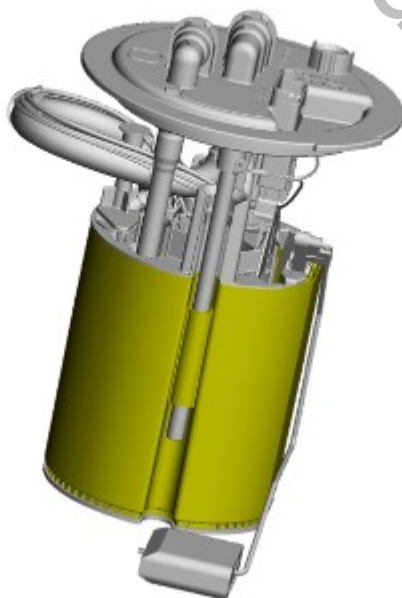


E 135623

4.  **УВЕДОМЛЕНИЯ:** Будьте предельно осторожны, чтобы не повредить поплавков и рычаг датчика уровня топлива в баке.
ПРИМЕЧАНИЕ: Установите новое уплотнение.
ПРИМЕЧАНИЕ: Убедитесь в правильности установки уплотнения.



5. **ПРИМЕЧАНИЕ:** Возможно вытекание жидкости.
ПРИМЕЧАНИЕ: Для сбора любой вытекающей жидкости пользуйтесь подходящей бумажной салфеткой.
Опорожните емкость.

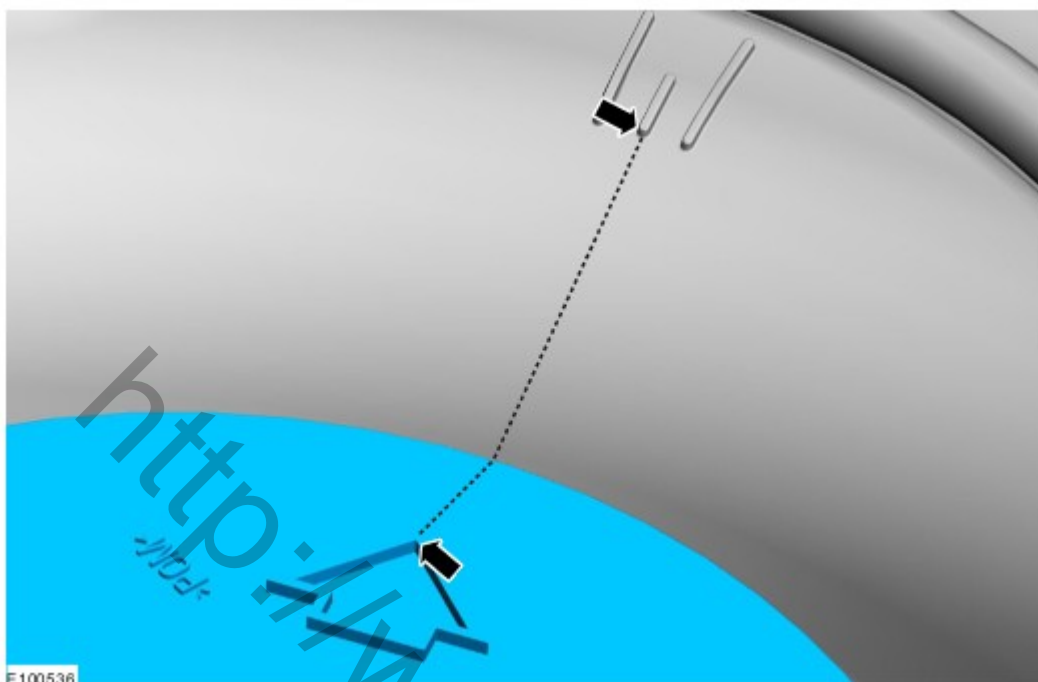


E114482

Установка

1. Выполните установку в последовательности, обратной снятию.

2.  УВЕДОМЛЕНИЯ: Установочные метки должны быть совмещены.



<http://wsm.red-ford.ru/>