

Система климат-контроля – Общие сведения - Компрессор системы кондиционирования—1.5L EcoBoost (110кВт/150л.с.) — I4/1.5L EcoBoost (132кВт/180л.с.) — I4

Снятие и установка

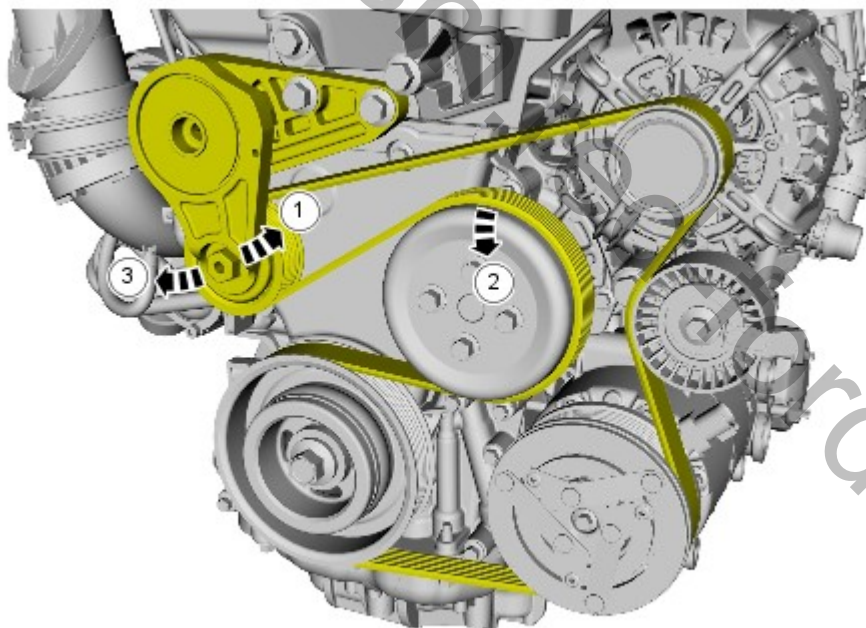
Материалы

Наименование	Спецификация
Компрессорное масло - кондиционер 6U7J-M1C231-AA/BA	WSH-M1C231-B
A/C Компрессорное масло DE-12 FU7J-M2C300-AA	WSS-M2C300-A2

Снятие

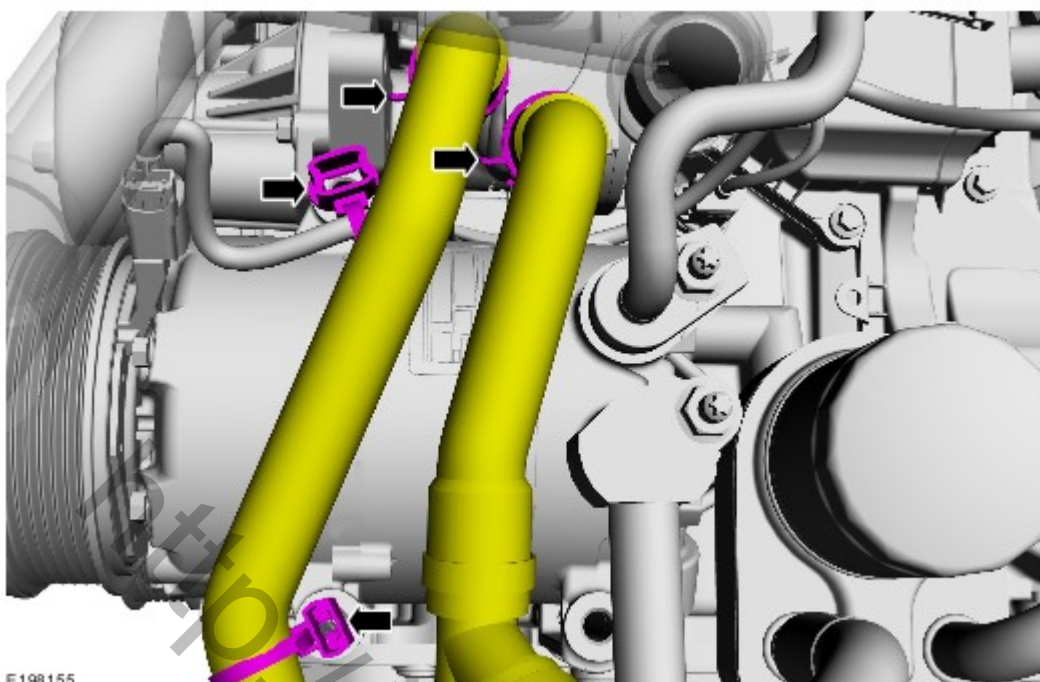
ПРИМЕЧАНИЕ: Шаги, описанные в этой процедуре, могут входить в процедуру установки.

1. Обратитесь к процедуре: [Утилизация хладагента, вакуумирование и заправка системы воздушного кондиционирования \(A/C\)](#) (412-00 Система климат-контроля – Общие сведения, Общие процедуры).
2. Обратитесь к процедуре: [Слив жидкости, заправка и прокачка системы охлаждения](#) (303-03В Охлаждение двигателя - 1.5L EcoBoost (110кВт/150л.с.) — I4/1.5L EcoBoost (132кВт/180л.с.) — I4, Общие процедуры).
- 3.



E131814

- 4.



E198155

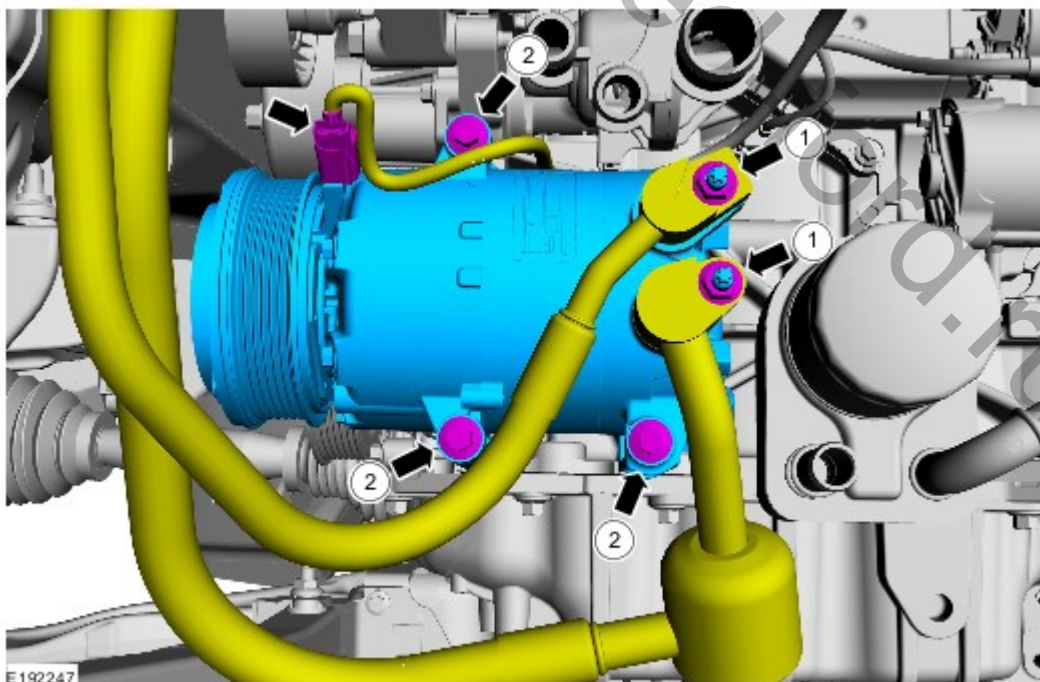


5.

 **УВЕДОМЛЕНИЯ:** Заглушите открытые отверстия.

1. Момент затяжки: 20 Nm

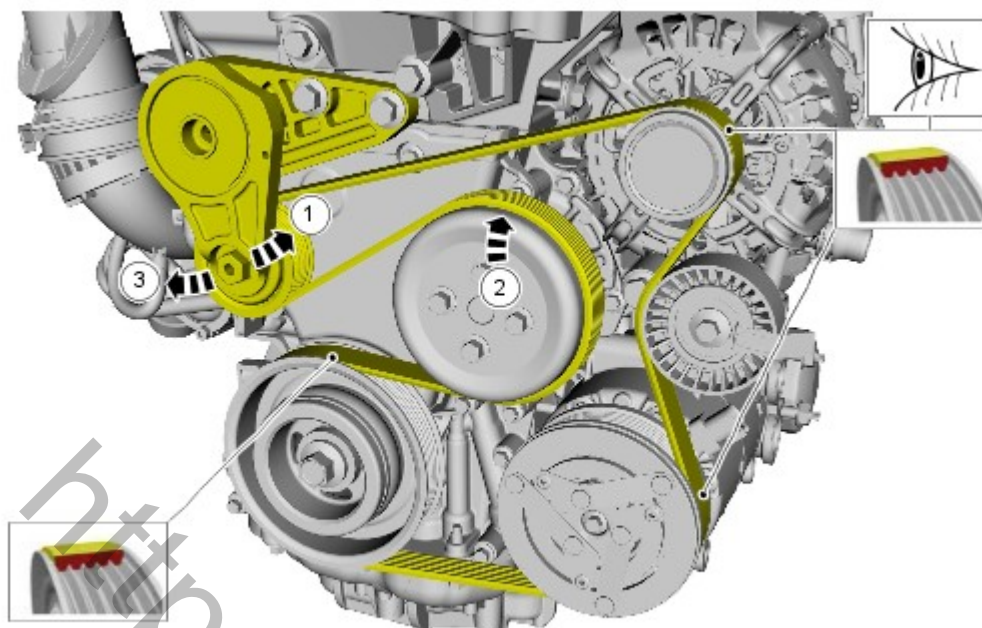
2. Момент затяжки: 25 Nm




E192247

Установка

1.



E131829

2.  **УВЕДОМЛЕНИЯ:** Смазывайте уплотнения только предписанными материалами.

- **ПРИМЕЧАНИЕ:** автомобили с R134A

Выполните установку в последовательности, обратной снятию.

Материалы: WSH-M1C231-B (Масло для системы кондиционирования / 6U7J-M1C231-AA/BA)

- **ПРИМЕЧАНИЕ:** автомобили с R1234YF

Выполните установку в последовательности, обратной снятию.

Материалы: WSS-M2C300-A2 (Масло для системы кондиционирования / FU7J-M2C300-AA)