

Система климат-контроля – Общие сведения - Ресивер-осушитель  
 – 1.5L EcoBoost (110кВт/150л.с.) – I4/1.5L EcoBoost (132кВт/180л.с.)  
 – I4

## Снятие и установка

### Материалы

Наименование	Спецификация
Компрессорное масло - кондиционер 6U7J-M1C231-AA/BA	WSH-M1C231-B
A/C Компрессорное масло DE-12 FU7J-M2C300-AA	WSS-M2C300-A2

### Снятие

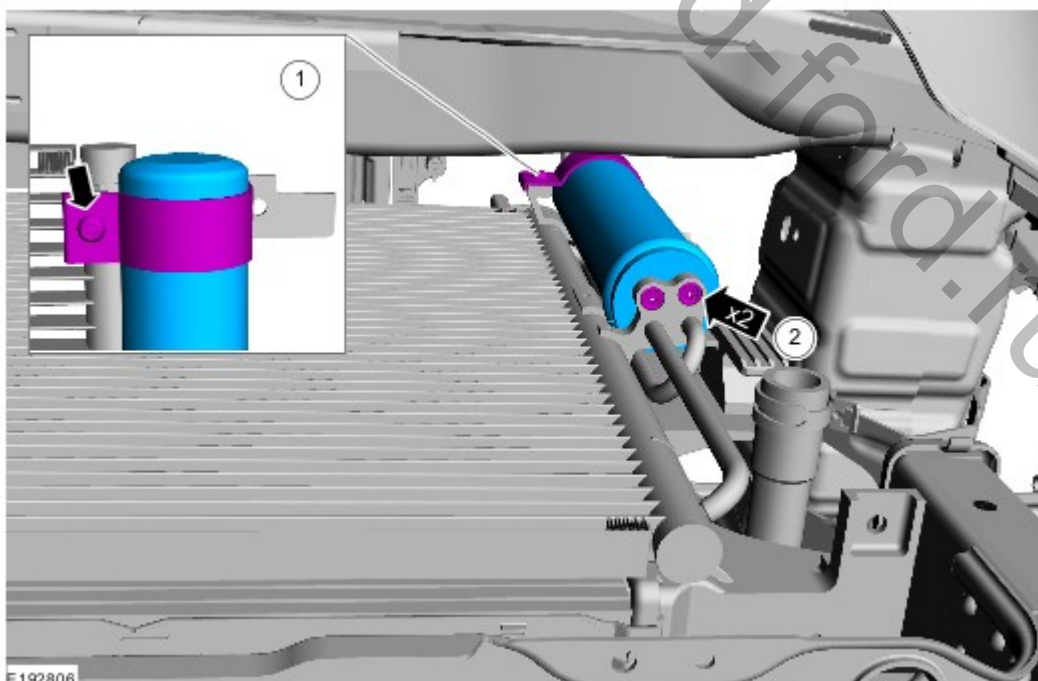
ПРИМЕЧАНИЕ: Шаги, описанные в этой процедуре, могут входить в процедуру установки.

1. Обратитесь к процедуре: [Утилизация хладагента, вакуумирование и заправка системы воздушного кондиционирования \(A/C\)](#) (412-00 Система климат-контроля – Общие сведения, Общие процедуры).
2. Обратитесь к процедуре: [Дополнительный радиатор](#) (303-03В Охлаждение двигателя - 1.5L EcoBoost (110кВт/150л.с.) – I4/1.5L EcoBoost (132кВт/180л.с.) – I4, Снятие и установка).



 **УВЕДОМЛЕНИЯ:** Заглушите открытые отверстия.

- 1.
2. *Момент затяжки: 5 Nm*



### Установка

1.  УВЕДОМЛЕНИЯ: Смазывайте уплотнения только предписанными материалами.

- ПРИМЕЧАНИЕ: автомобили с R134A

Выполните установку в последовательности, обратной снятию.

*Материалы:* [WSH-M1C231-B](#) (Масло для системы кондиционирования / 6U7J-M1C231-AA/BA)

- ПРИМЕЧАНИЕ: автомобили с R1234YF

Выполните установку в последовательности, обратной снятию.

*Материалы:* [WSS-M2C300-A2](#) (Масло для системы кондиционирования / FU7J-M2C300-AA)

<http://wsm.red-ford.ru/>