

Система климат-контроля – Общие сведения - Терморегулирующий вентиль—1.5L EcoBoost (110кВт/150л.с.) – I4/1.5L EcoBoost (132кВт/180л.с.) – I4

Снятие и установка

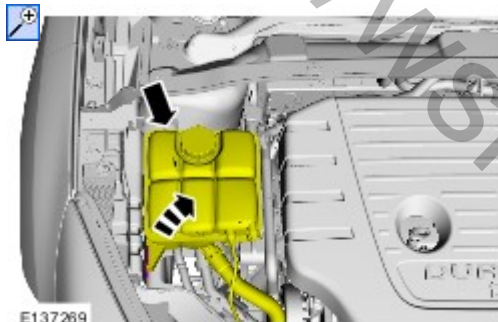
Материалы

Наименование	Спецификация
Компрессорное масло - кондиционер 6U7J-M1C231-AA/BA	WSH-M1C231-B
A/C Компрессорное масло DE-12 FU7J-M2C300-AA	WSS-M2C300-A2

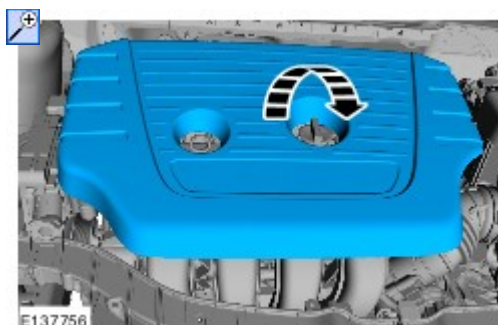
Снятие

ПРИМЕЧАНИЕ: Шаги, описанные в этой процедуре, могут входить в процедуру установки.

1. Обратитесь к процедуре: [Утилизация хладагента, вакуумирование и заправка системы воздушного кондиционирования \(A/C\)](#) (412-00 Система климат-контроля – Общие сведения, Общие процедуры).
- 2.

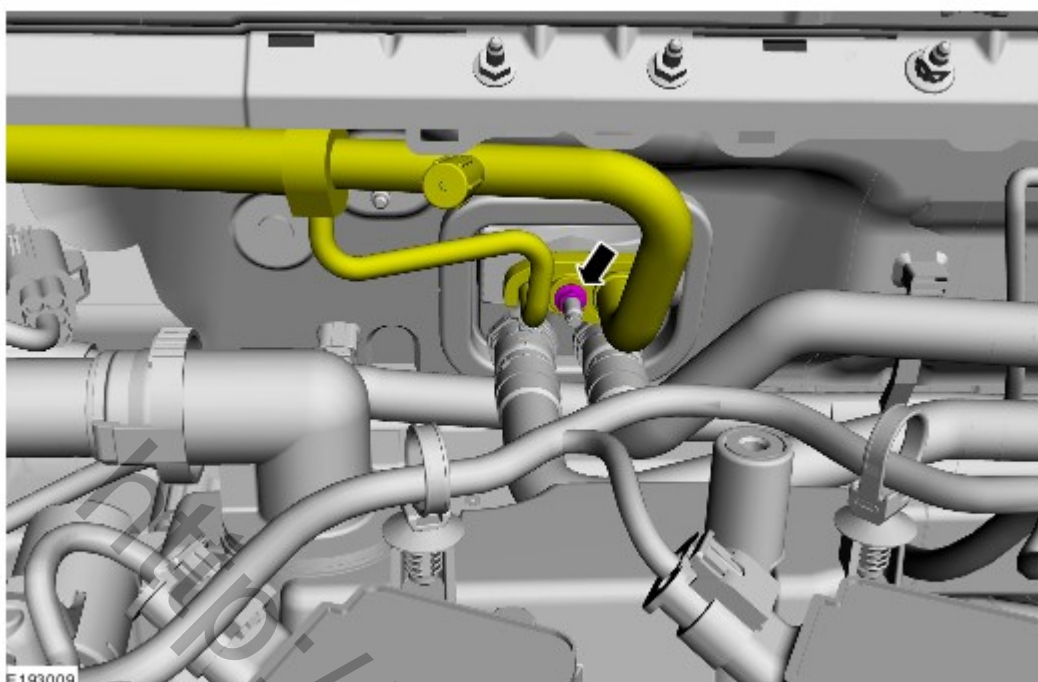


3. При наличии.

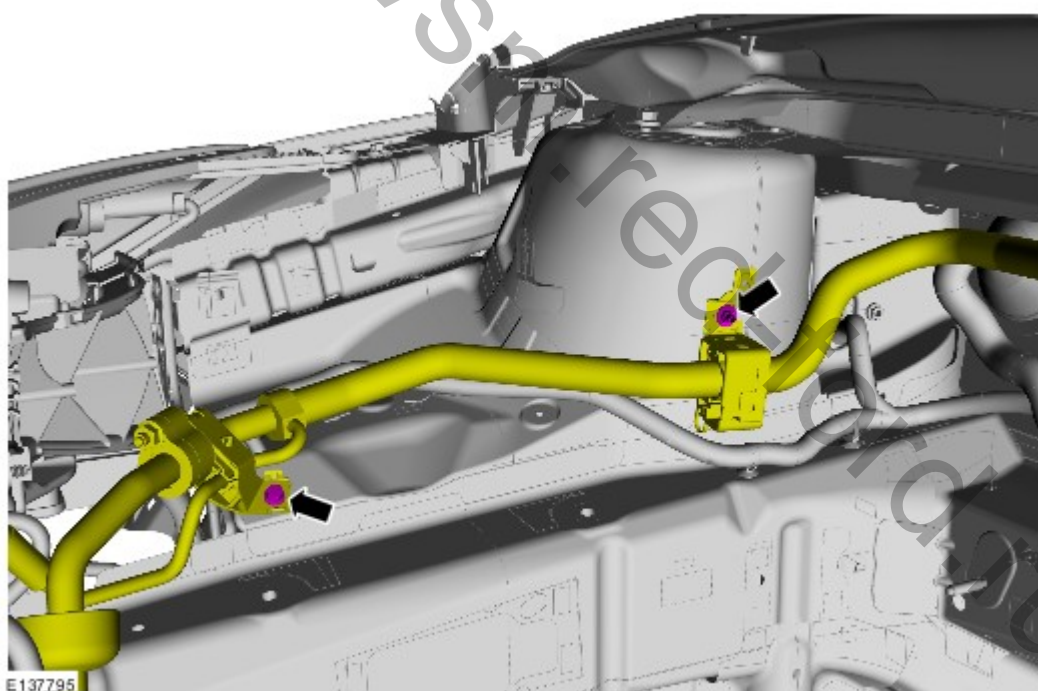


4.  **УВЕДОМЛЕНИЯ:** Заглушите открытые отверстия.

Момент затяжки: 11 Nm

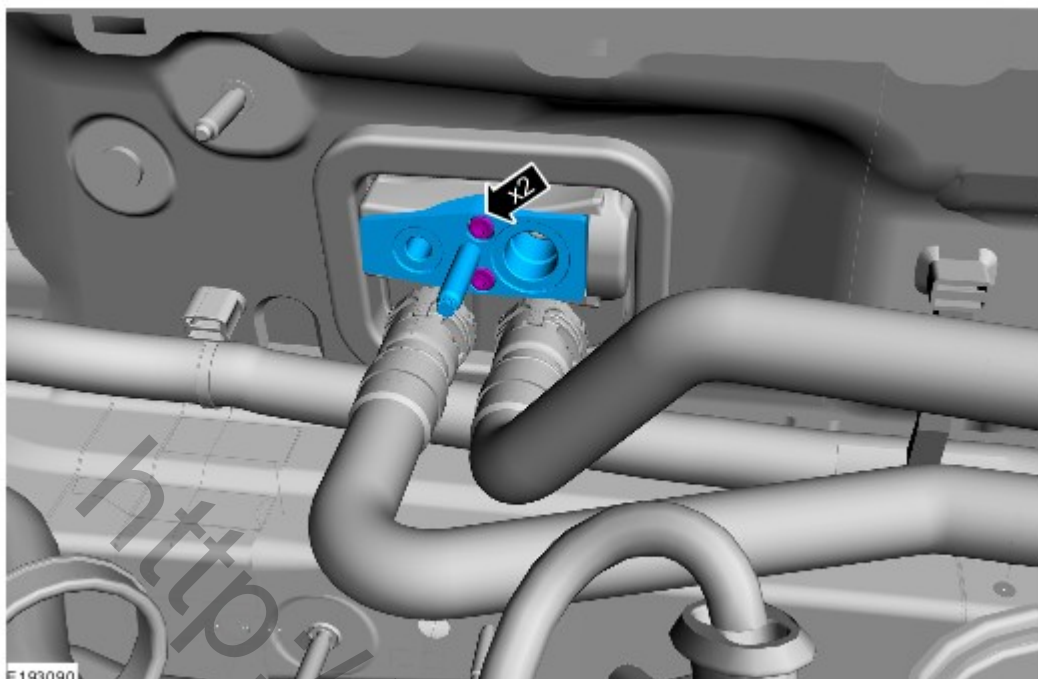


5. Момент затяжки: 15 Nm



6.  УВЕДОМЛЕНИЯ: Заглушите открытые отверстия.

Момент затяжки: 4 Nm



Установка

1.  **УВЕДОМЛЕНИЯ:** Смазывайте уплотнения только предписанными материалами.

- **ПРИМЕЧАНИЕ:** автомобили с R134A

Выполните установку в последовательности, обратной снятию.

Материалы: WSH-M1C231-B (Масло для системы кондиционирования / 6U7J-M1C231-AA/BA)

- **ПРИМЕЧАНИЕ:** автомобили с R1234YF

Выполните установку в последовательности, обратной снятию.

Материалы: WSS-M2C300-A2 (Масло для системы кондиционирования / FU7J-M2C300-AA)