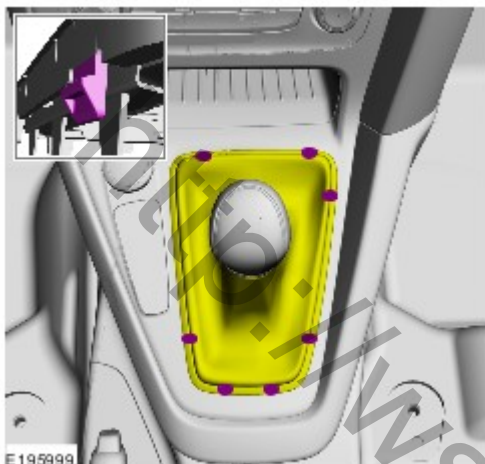


Система климат-контроля – Общие сведения - Органы управления микроклиматом в сборе**Снятие и установка****Снятие**

ПРИМЕЧАНИЕ: Шаги, описанные в этой процедуре, могут входить в процедуру установки.

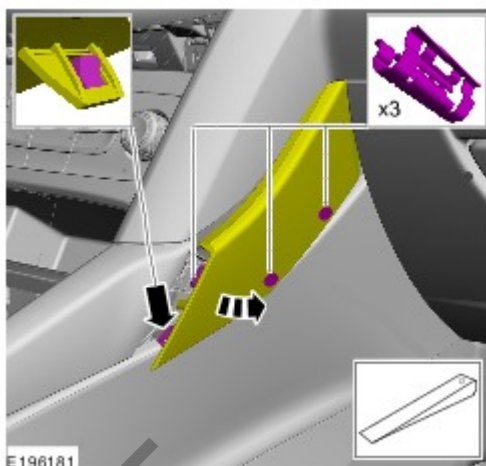
1.



2.



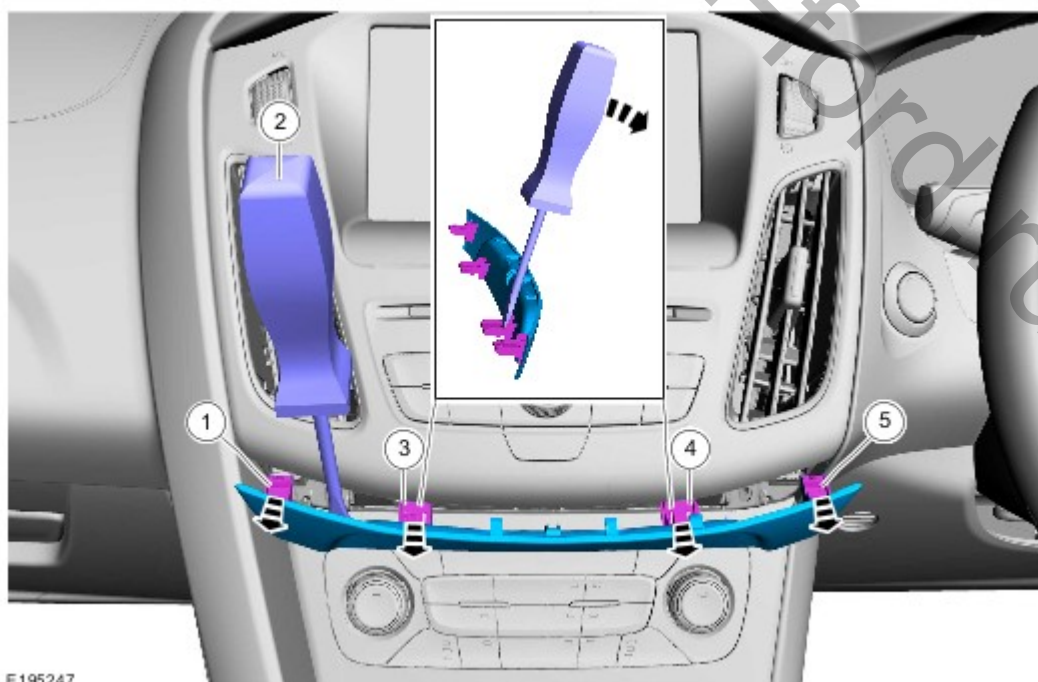
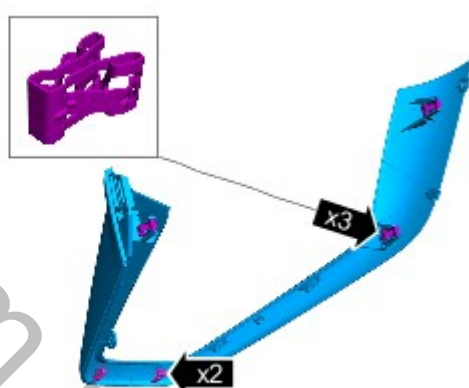
3.



4.

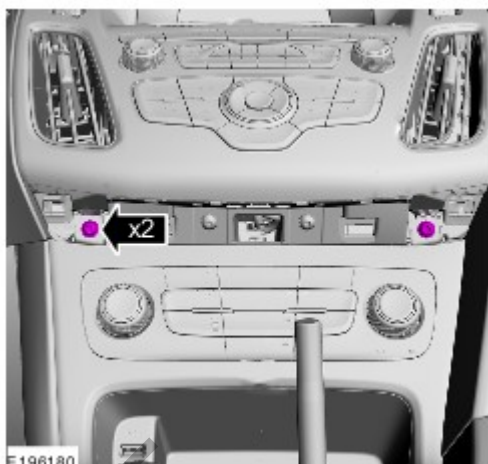


5.

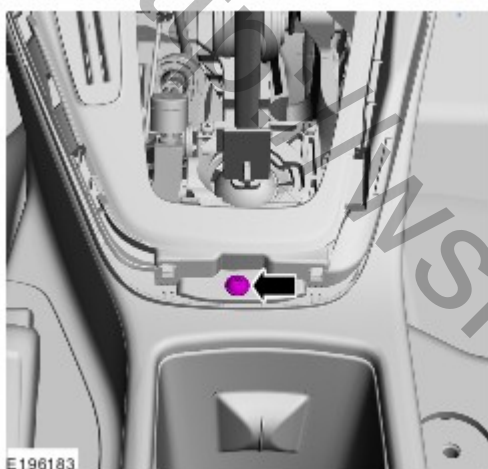


E195247

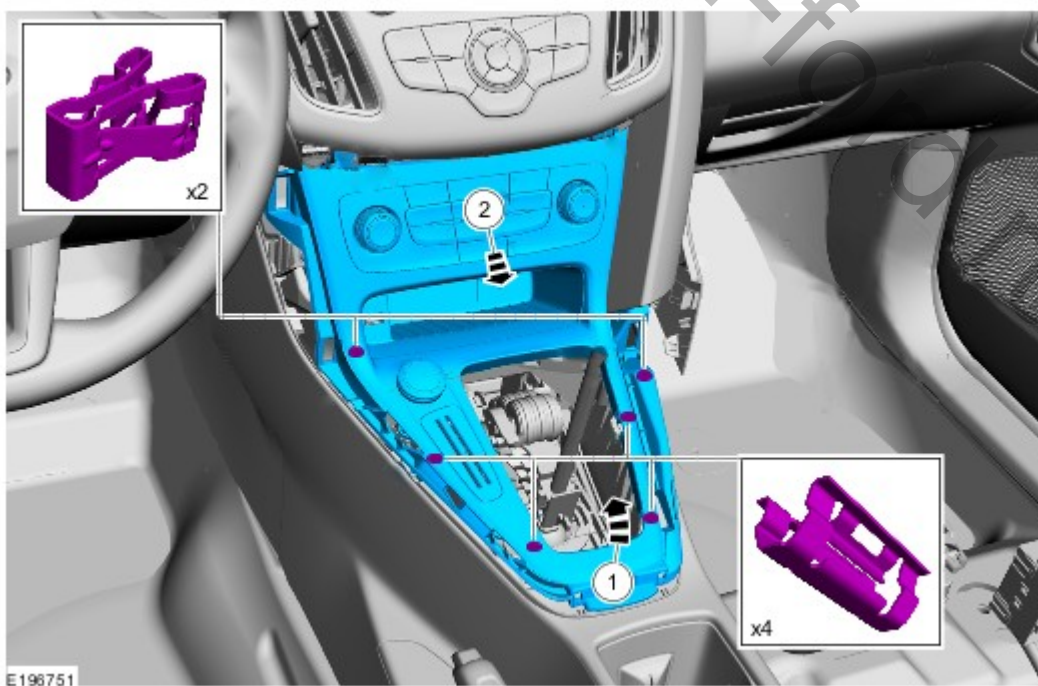
6.



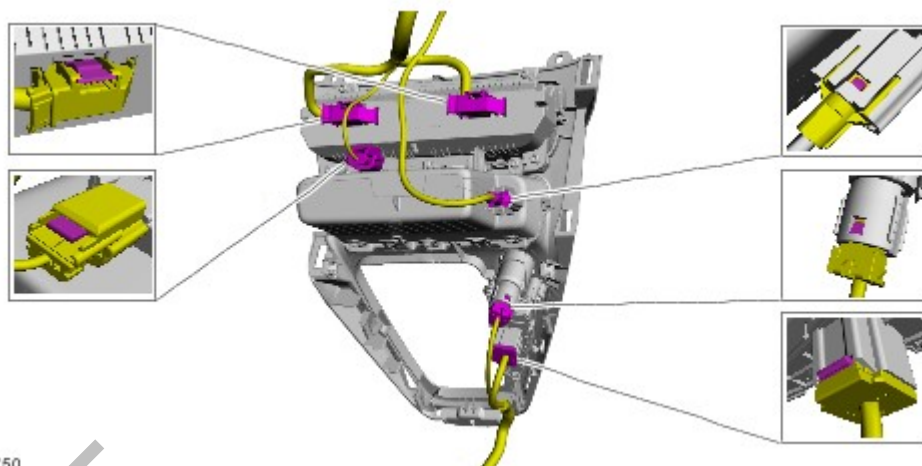
7.



8.

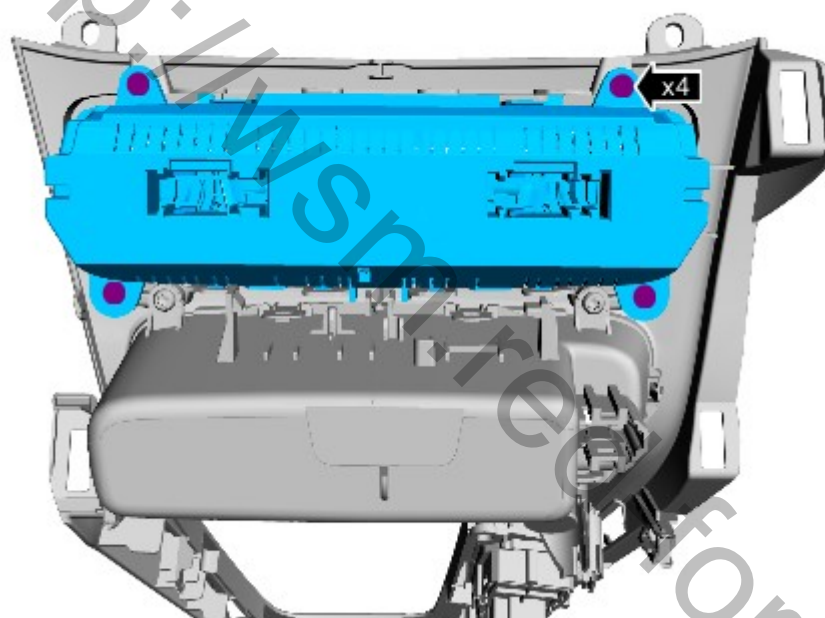


9.



E 196750

10.



E 197568

Установка

1. Выполните установку в последовательности, обратной снятию.