

Система климат-контроля – Общие сведения - Ресивер-осушитель  
 –1.5L Duratorq-TDCi (70кВт/95л.с.)/1.5L Duratorq-TDCi  
 (77кВт/105л.с.)/1.5L Duratorq-TDCi (88кВт/120л.с.)/1.6L Duratorq-  
 TDCi (85кВт/115л.с.)/1.6L Duratorq-TDCi (70кВт/95л.с.) (ТЗ)

## Снятие и установка

### Материалы

Наименование	Спецификация
Компрессорное масло - кондиционер 6U7J-M1C231-AA/BA	WSH-M1C231-B
A/C Компрессорное масло DE-12 FU7J-M2C300-AA	WSS-M2C300-A2

### Снятие

ПРИМЕЧАНИЕ: Описание процедуры снятия в этой инструкции может содержать описание действий по установке.

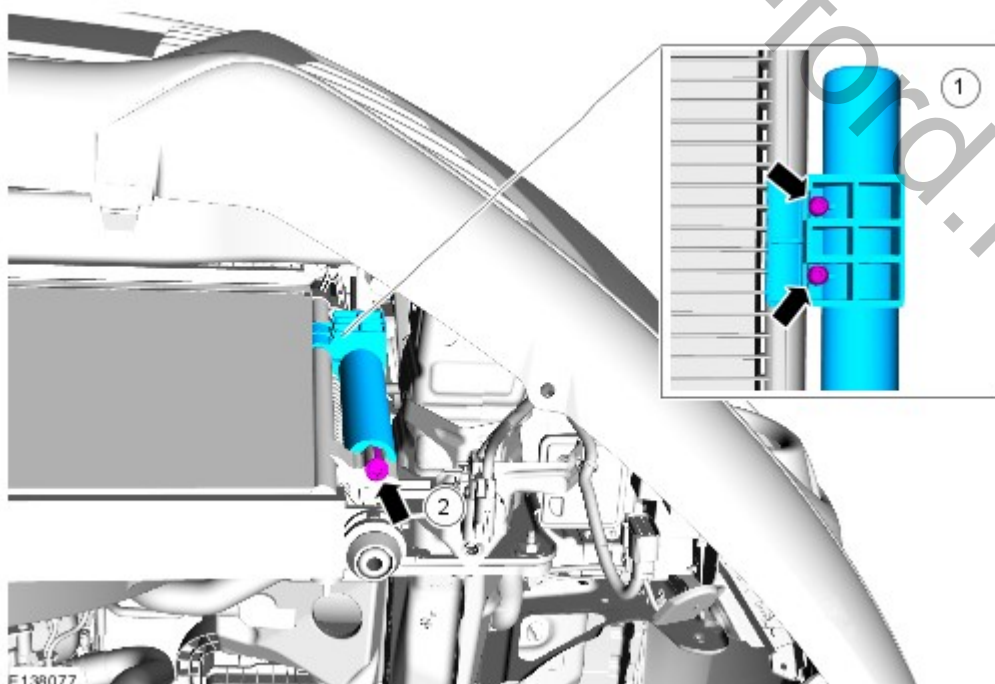
1. Обратитесь к процедуре: [Утилизация хладагента, вакуумирование и заправка системы воздушного кондиционирования \(A/C\)](#) (412-00 Система климат-контроля – Общие сведения, Общие процедуры).
2. При наличии.

Обратитесь к процедуре: [Активные жалюзи радиатора](#) (501-02 Кузовные панели передка, Снятие и установка).



 **УВЕДОМЛЕНИЯ:** Заглушите открытые отверстия.

- 1.
2. *Момент затяжки: 5 Nm*



### Установка

1.  УВЕДОМЛЕНИЯ: Смазывайте уплотнения только предписанными материалами.

- ПРИМЕЧАНИЕ: автомобили с R134A

Установите элементы на место, работая в обратной последовательности.

*Материалы:* WSH-M1C231-B (Масло для системы кондиционирования / 6U7J-M1C231-AA/BA)

- ПРИМЕЧАНИЕ: автомобили с R1234YF

Установите элементы на место, работая в обратной последовательности.

*Материалы:* WSS-M2C300-A2 (Масло для системы кондиционирования / FU7J-M2C300-AA)

<http://wsm.red-ford.ru/>