

Система климат-контроля – Общие сведения - Конденсатор—1.5L Duratorq-TDCi (70кВт/95л.с.)/1.5L Duratorq-TDCi (77кВт/105л.с.)/1.5L Duratorq-TDCi (88кВт/120л.с.)/1.6L Duratorq-TDCi (85кВт/115л.с.)/1.6L Duratorq-TDCi (70кВт/95л.с.) (Т3)

Снятие и установка

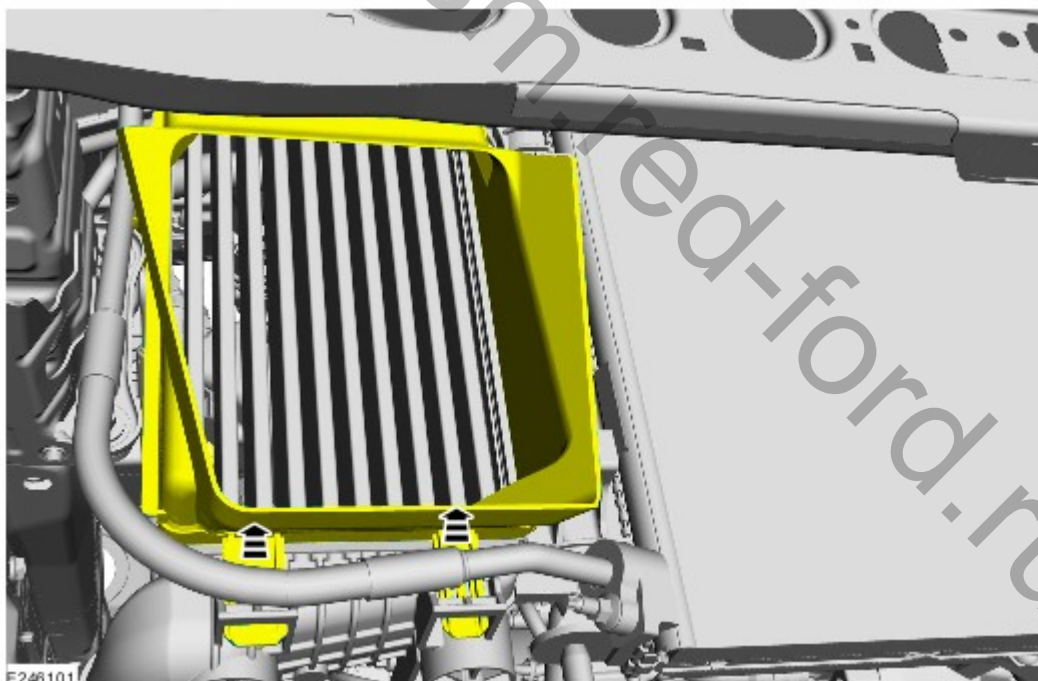
Материалы

Наименование	Спецификация
Компрессорное масло - кондиционер 6U7J-M1C231-AA/BA	WSH-M1C231-B
A/C Компрессорное масло DE-12 FU7J-M2C300-AA	WSS-M2C300-A2

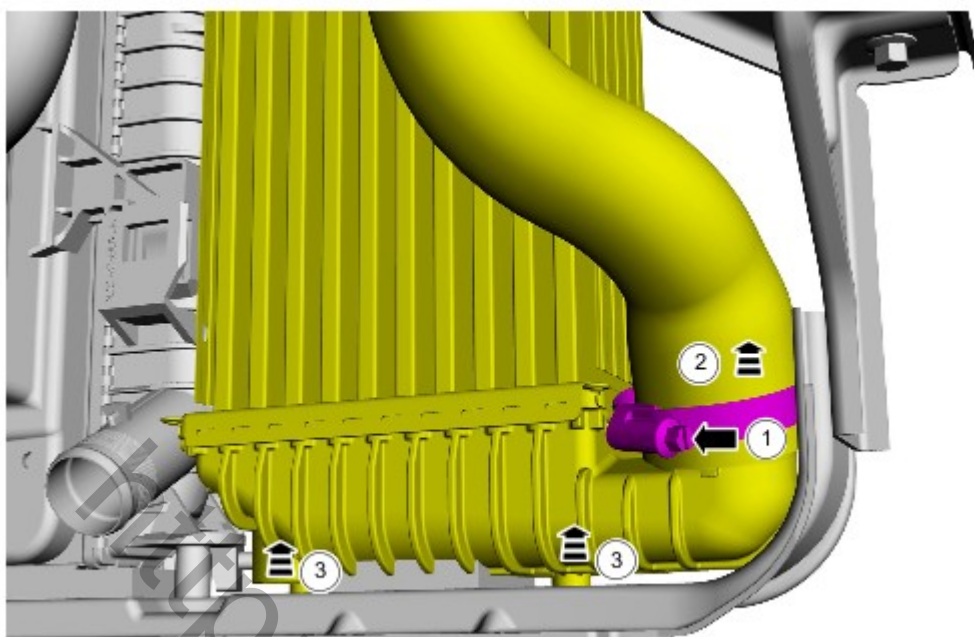
Снятие

ПРИМЕЧАНИЕ: Описание процедуры снятия в этой инструкции может содержать описание действий по установке.

1. Обратитесь к процедуре: [Утилизация хладагента, вакуумирование и заправка системы воздушного кондиционирования \(A/C\)](#) (412-00 Система климат-контроля – Общие сведения, Общие процедуры).
2. Обратитесь к процедуре: [Активные жалюзи радиатора](#) (501-02 Кузовные панели передка, Снятие и установка).
- 3.



- 4.



E246102



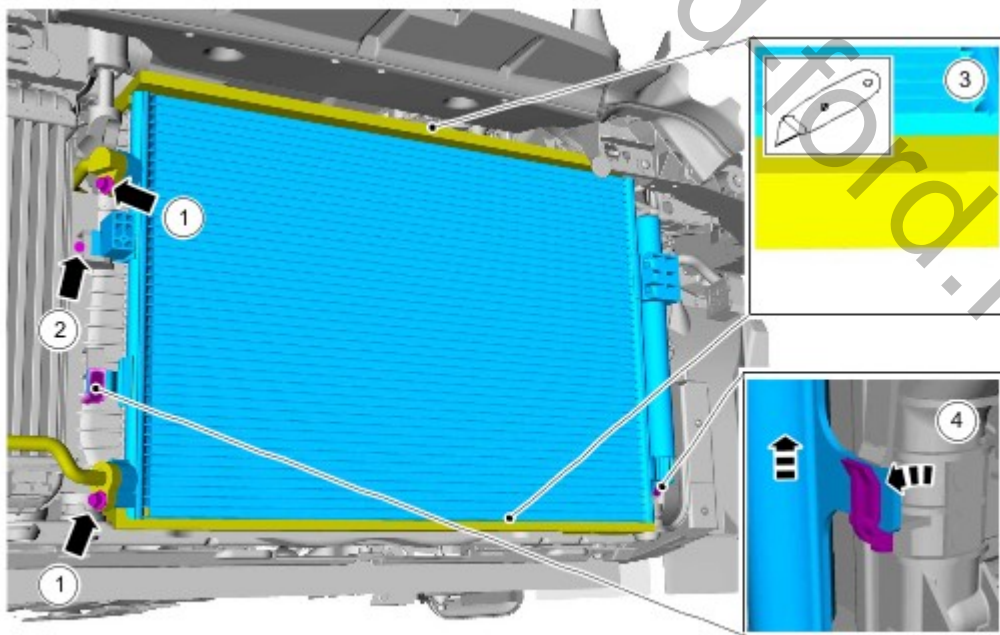
УВЕДОМЛЕНИЯ: Заглушите все отверстия.

1. Момент затяжки: 15 Nm

2.

3.

4.



E131989

Установка

1.  УВЕДОМЛЕНИЯ: Смазывайте уплотнения только предписанными материалами.

- ПРИМЕЧАНИЕ: автомобили с R134A

При установке выполните процедуру снятия в обратной последовательности.

Материалы: WSH-M1C231-B (Масло для системы кондиционирования / 6U7J-M1C231-AA/BA)

- ПРИМЕЧАНИЕ: автомобили с R1234YF

При установке выполните процедуру снятия в обратной последовательности.

Материалы: WSS-M2C300-A2 (Масло для системы кондиционирования / FU7J-M2C300-AA)

<http://wsm.red-ford.ru/>