

Система климат-контроля – Общие сведения - Терморегулирующий вентиль—1.0L EcoBoost (74кВт/100л.с.)/1.0L EcoBoost (92кВт/125л.с.)/1.5L Duratorq-TDCi (70кВт/95л.с.)/1.5L Duratorq-TDCi (77кВт/105л.с.)/1.5L Duratorq-TDCi (88кВт/120л.с.)/1.5L EcoBoost (110кВт/150л.с.) – I4/1.5L EcoBoost (132кВт/180л.с.) – I4/1.6L Duratec-16V Ti-VCT (63кВт/85л.с.) - Sigma/1.6L Duratorq-TDCi (70кВт/95л.с.) (T3)/2.0L Duratorq-TDCi (110кВт/150л.с.)

Снятие и установка

Материалы

Наименование	Спецификация
Компрессорное масло - кондиционер 6U7J-M1C231-AA/BA	WSH-M1C231-B
A/C Компрессорное масло DE-12 FU7J-M2C300-AA	WSS-M2C300-A2

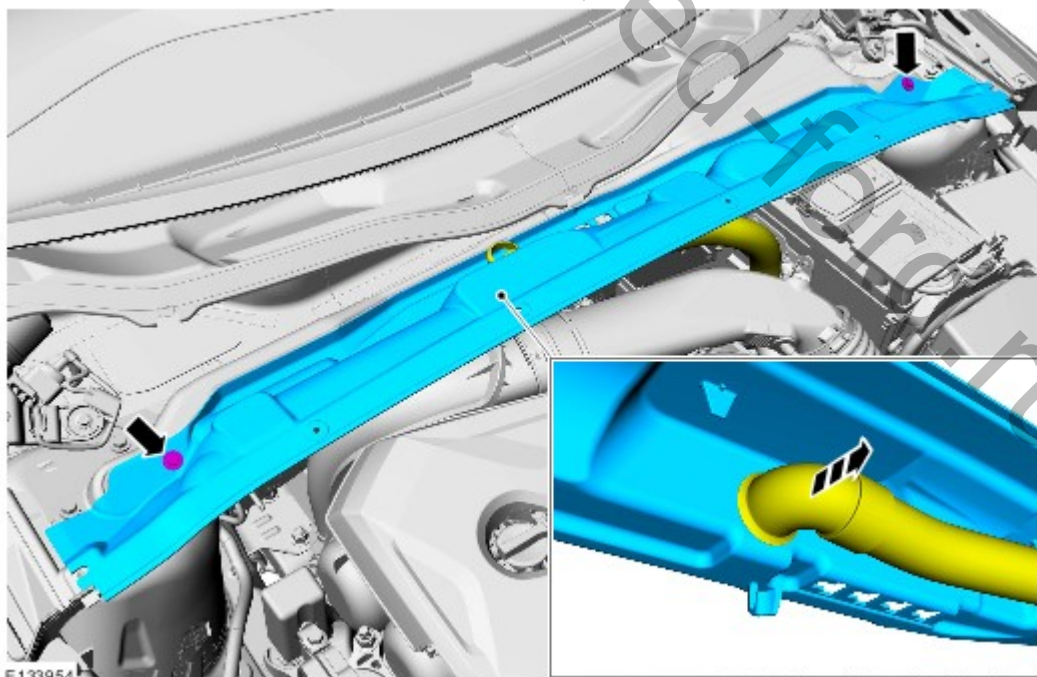
Снятие

ПРИМЕЧАНИЕ: Описание процедуры снятия в этой инструкции может содержать описание действий по установке.

1. Обратитесь к процедуре: [Утилизация хладагента, вакуумирование и заправка системы воздушного кондиционирования \(A/C\)](#) (412-00 Система климат-контроля – Общие сведения, Общие процедуры).

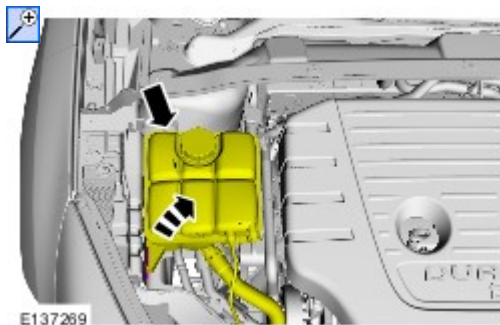
2.0L

2. Обратитесь к процедуре: [Решетка панели капота](#) (501-02 Кузовные панели передка, Снятие и установка).
3. При наличии.



All vehicles

- 4.

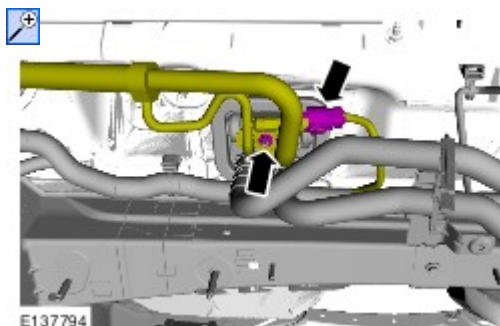


5. При наличии.

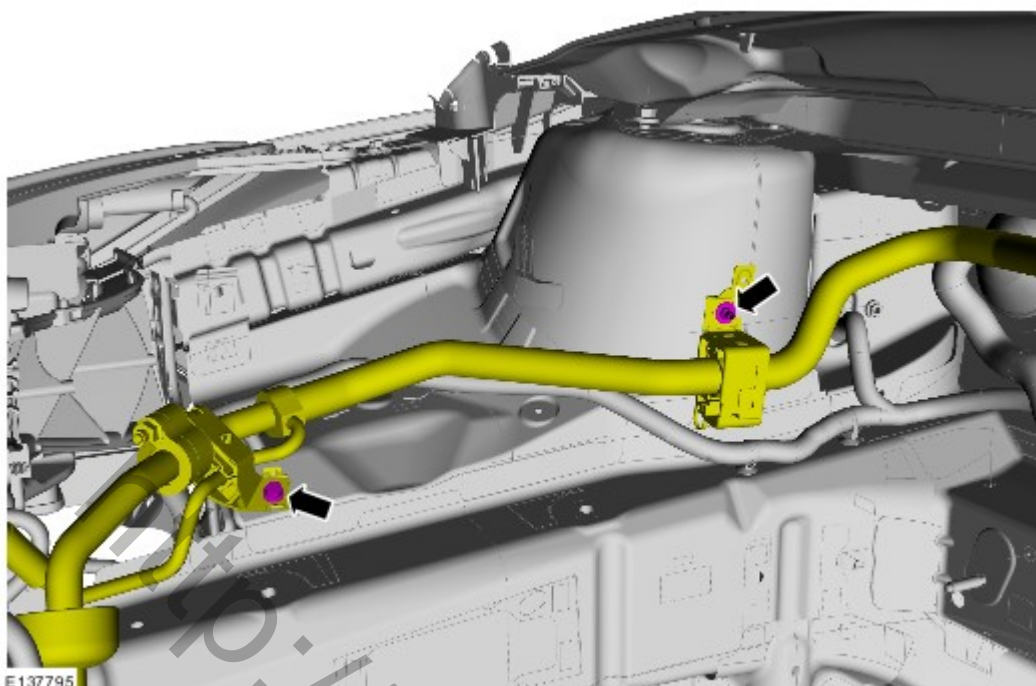


6.  УВЕДОМЛЕНИЯ: Заглушите открытые отверстия.

Момент затяжки: 11 Nm

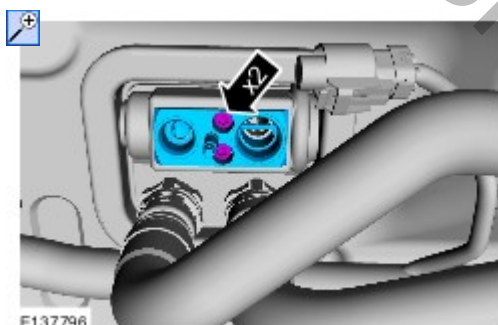


7. Момент затяжки: 15 Nm




8.  **УВЕДОМЛЕНИЯ:** Заглушите открытые отверстия.

Момент затяжки: 4 Nm



Установка

1.  **УВЕДОМЛЕНИЯ:** Смазывайте уплотнения только предписанными материалами.
- **ПРИМЕЧАНИЕ:** автомобили с R134A
Установите элементы на место, работая в обратной последовательности.

Материалы: [WSH-M1C231-B](#) (Масло для системы кондиционирования / 6U7J-M1C231-AA/BA)

- **ПРИМЕЧАНИЕ:** автомобили с R1234YF
Установите элементы на место, работая в обратной последовательности.

Материалы: [WSS-M2C300-A2](#) (Масло для системы кондиционирования / FU7J-M2C300-AA)