


## Щиток приборов, центр сообщений и предупреждающие звуковые сигналы - Щиток приборов (IPC)

### Снятие и установка

#### Специальный инструмент(ы) / Общее оборудование

 <p>41016A</p>	<p>501-009 Съемник подголовника</p>
<p>Одобрено Ford диагностическое оборудование</p>	

#### Снятие

**ПРИМЕЧАНИЕ:** Шаги, описанные в этой процедуре, могут входить в процедуру установки.

1. **ПРИМЕЧАНИЕ:** Действия по этому пункту требуют выполнения только при установке нового элемента.

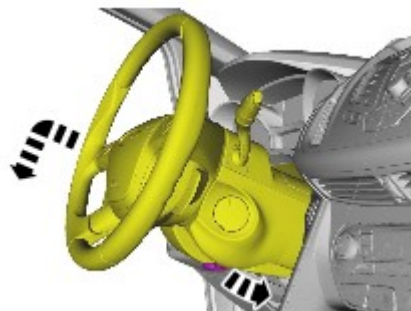
Загрузите информацию о конфигурации щитка приборов, используя программу установки программируемых модулей.

*Общее оборудование:* [Одобрено Ford диагностическое оборудование](#)

2. **ПРИМЕЧАНИЕ:** Действия по этому пункту требуют выполнения только при установке нового элемента.

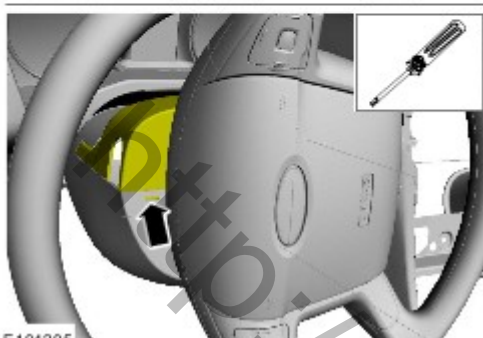
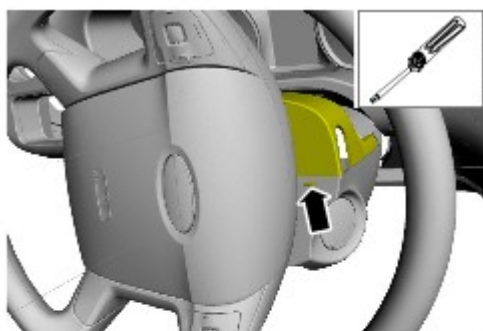
Запишите показания одометра с оригинального щитка приборов. Если показание счетчика общего пробега невозможно снять с приборного щитка (неисправность дисплея), выполните диагностическую процедуру. Если показание невозможно получить после диагностической процедуры, необходимо узнать приблизительное показание счетчика общего пробега у клиента.

- 3.



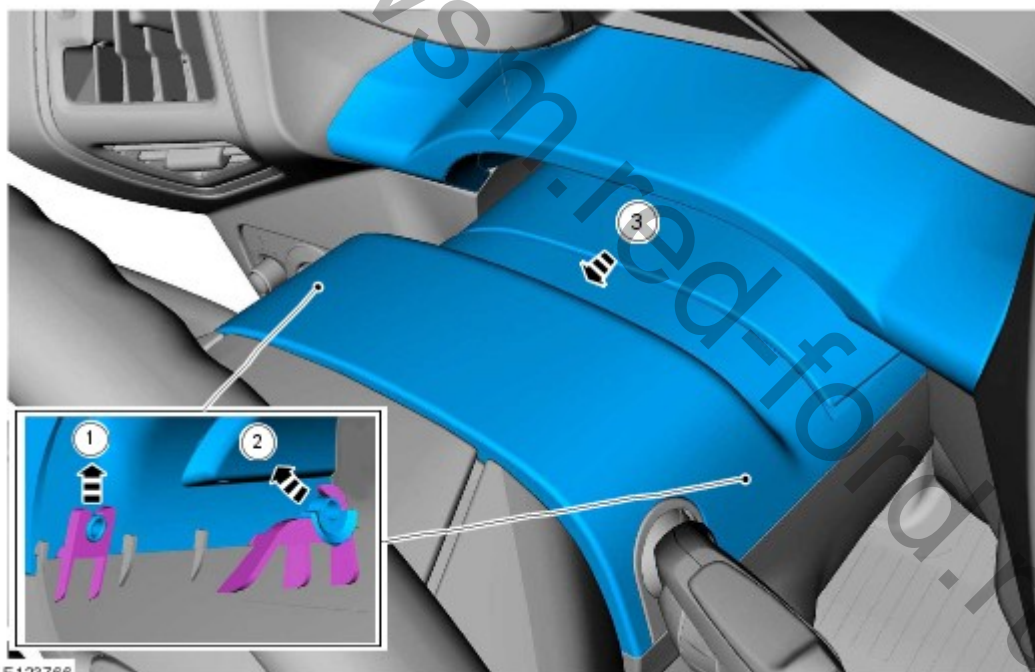
E127466

- 4.



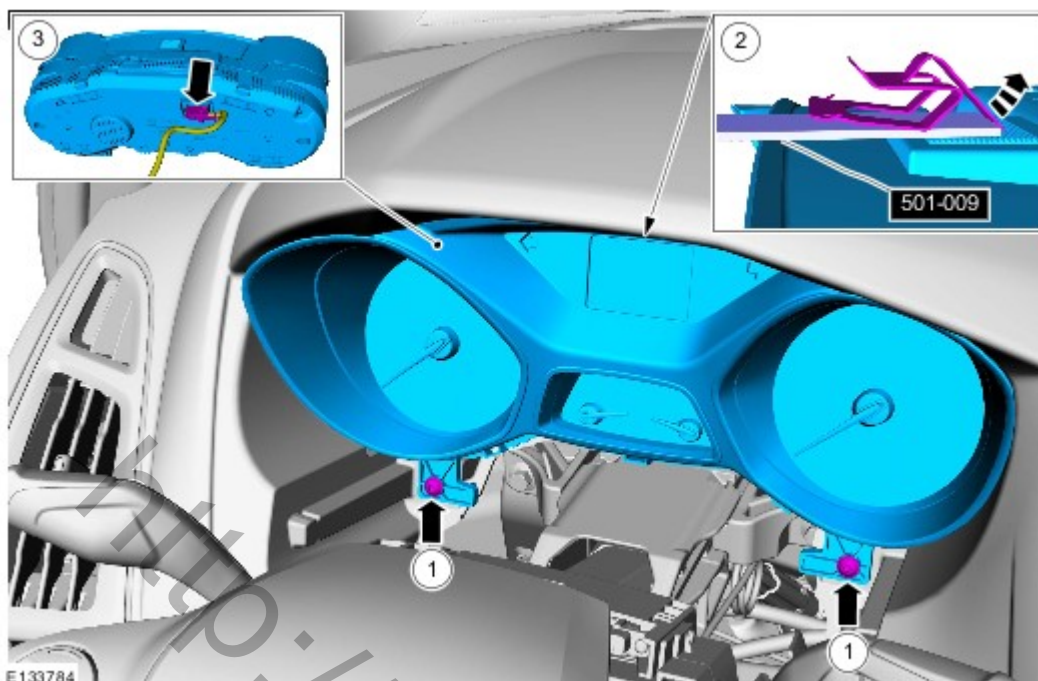
E104205

5.



E123766

6. Снимите специальный инструмент: [501-009](#).



### Установка

1. Выполните установку в последовательности, обратной снятию.
2. **ПРИМЕЧАНИЕ:** Действия по этому пункту требуют выполнения только при установке нового элемента.  
Загрузите информацию о конфигурации щитка приборов в новый щиток приборов, используя программу установки программируемых модулей.