

Помощь при парковке - В комплектацию автомобиля входит: Система помощи при парковке (сзади) - Задний датчик системы помощи при парковке

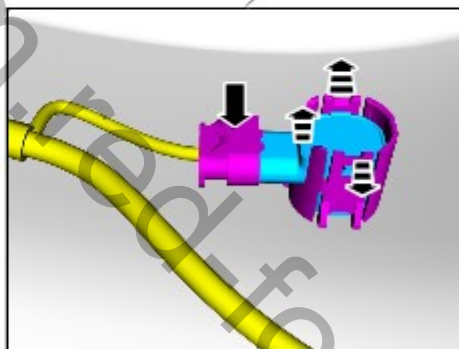
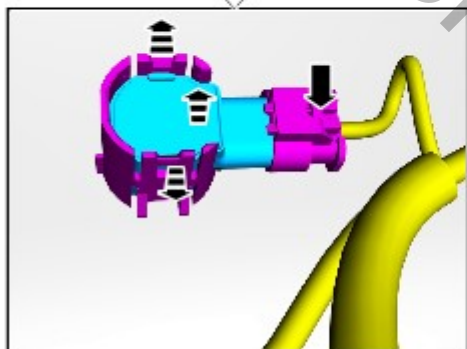
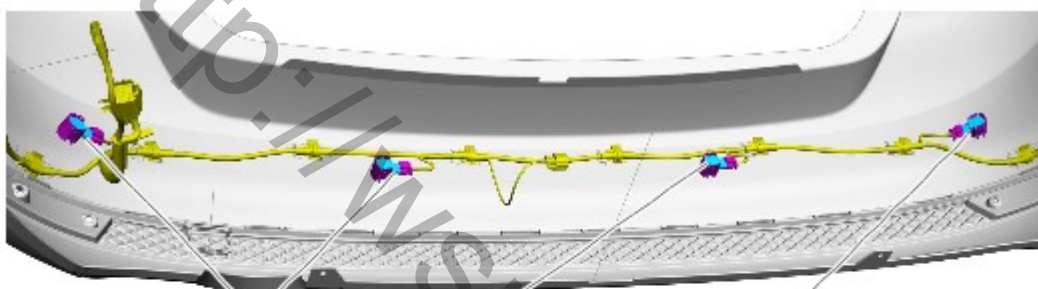
Снятие и установка

Снятие

1. Обратитесь к процедуре: [Поддомкрачивание и подъем автомобиля на подъемнике](#) (100-02 Поддомкрачивание и подъем автомобиля на подъемнике, Описание и принцип действия).

4-дверный автомобиль

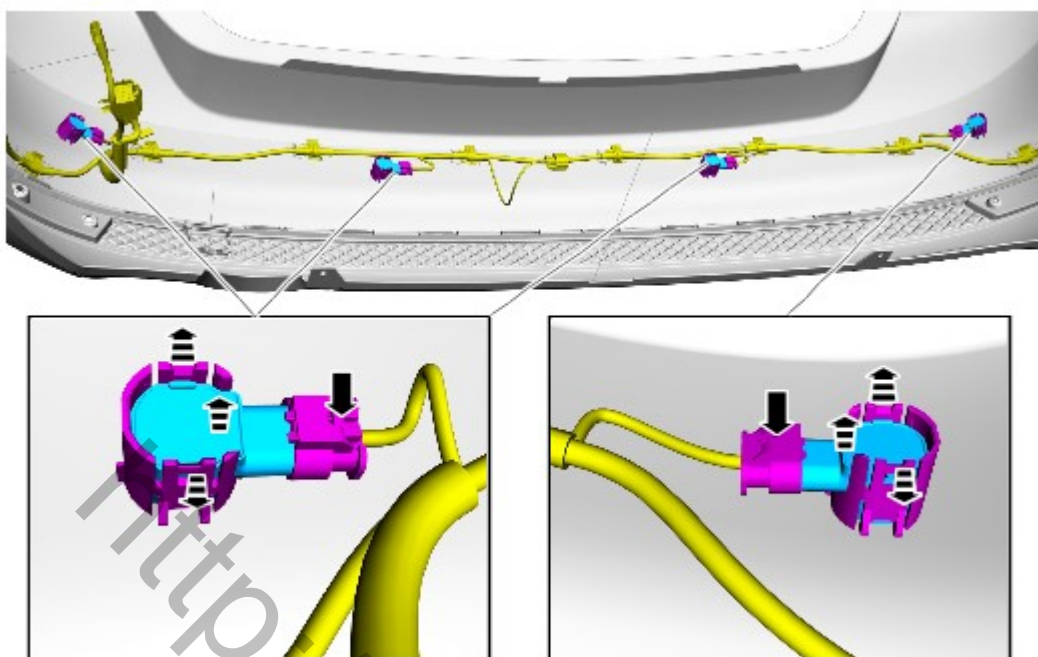
2.  **УВЕДОМЛЕНИЯ:** Не надавливайте на наружную поверхность датчика системы помощи при парковке.



E154176

5-дверный вариант

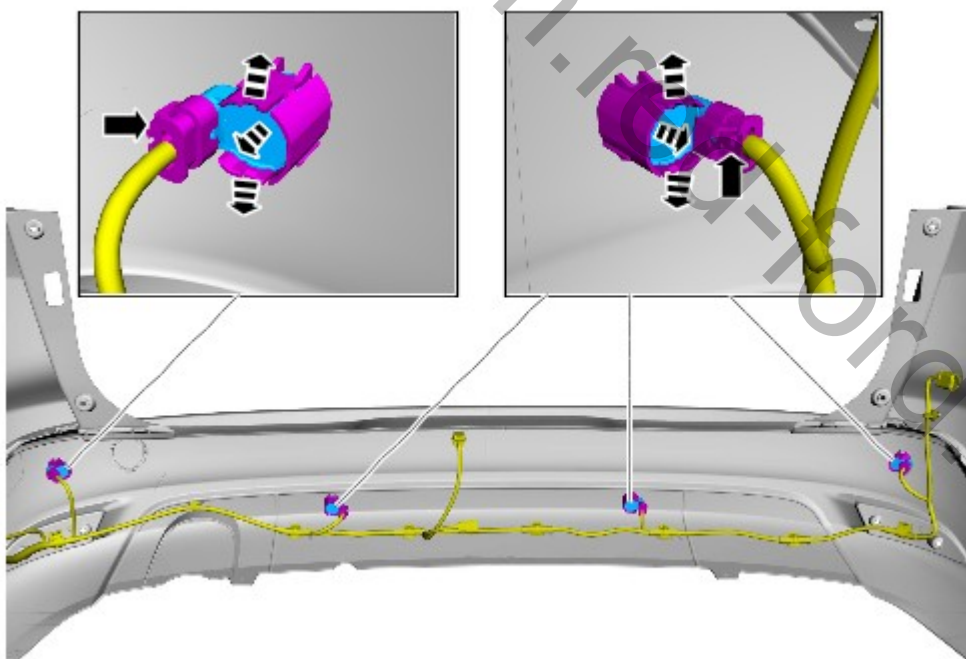
3.  **УВЕДОМЛЕНИЯ:** Не надавливайте на наружную поверхность датчика системы помощи при парковке.



E154176

Универсал

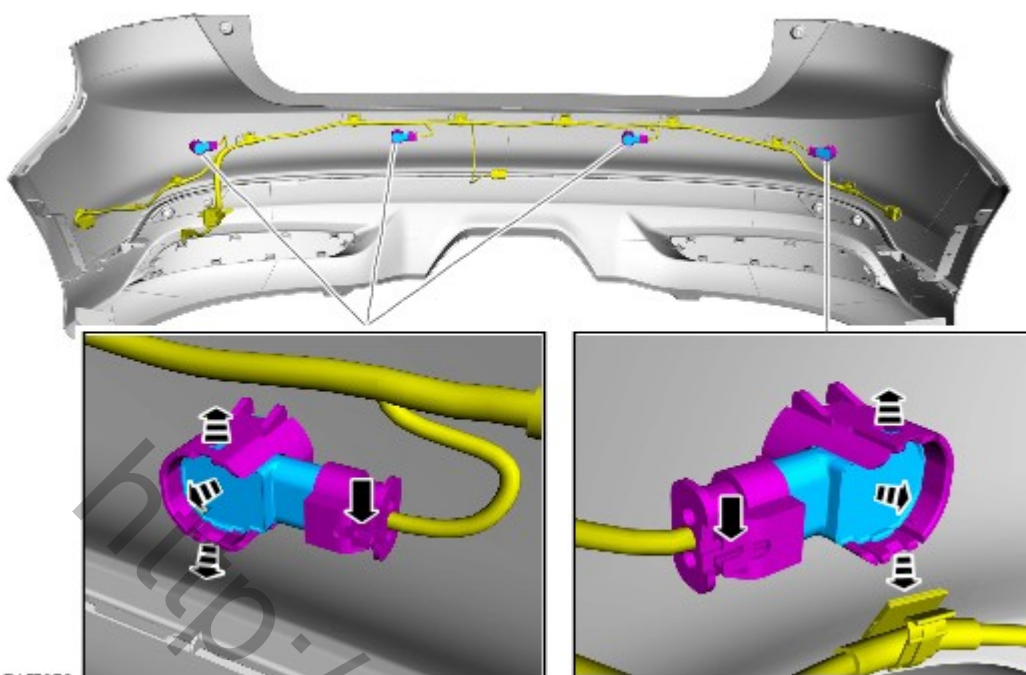
4.  **УВЕДОМЛЕНИЯ:** Не надавливайте на наружную поверхность датчика системы помощи при парковке.



E154177

Автомобили с двигателем ST

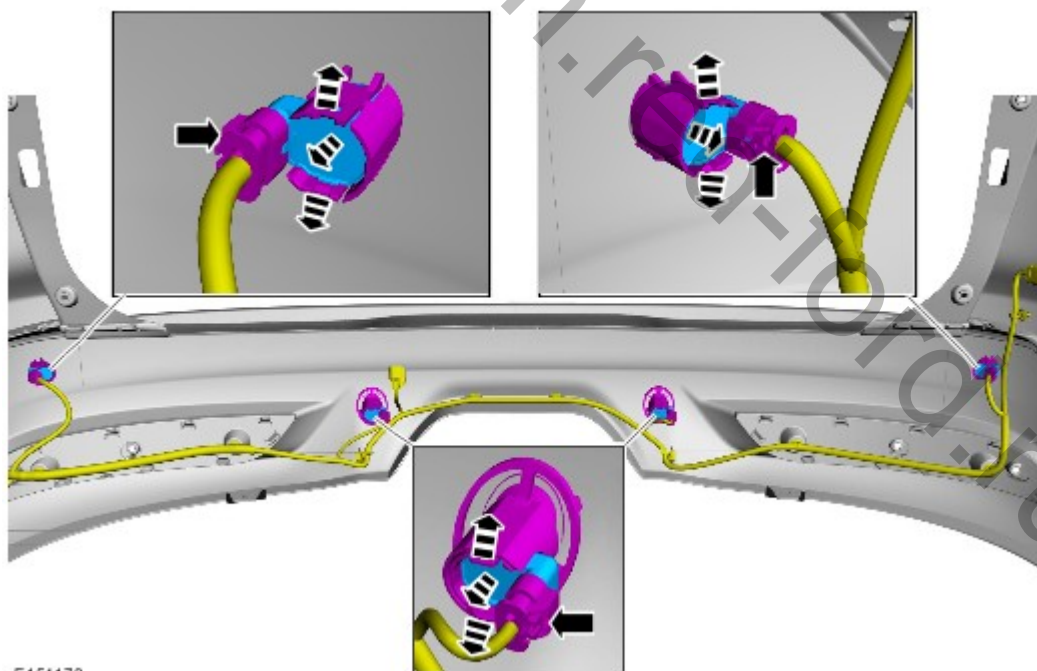
5.  **УВЕДОМЛЕНИЯ:** Не надавливайте на наружную поверхность датчика системы помощи при парковке.



E157376

Универсал

6.  **УВЕДОМЛЕНИЯ:** Не надавливайте на наружную поверхность датчика системы помощи при парковке.



E154178

Установка

1. Выполните установку в последовательности, обратной снятию.