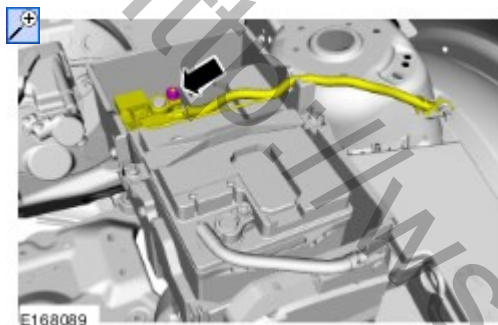


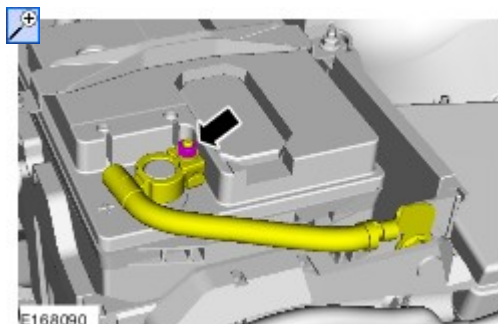
**Аккумулятор, крепление и провода аккумулятора - Аккумуляторная батарея****Снятие и установка****Снятие**

ПРИМЕЧАНИЕ: Шаги, описанные в этой процедуре, могут входить в процедуру установки.

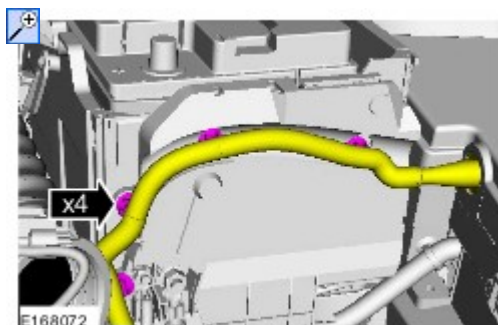
1. Обратитесь к процедуре: [Отсоединение и подключение АКБ](#) (414-01 Аккумулятор, крепление и провода аккумулятора, Общие процедуры).
2. См. «Воздушный фильтр (303-12. Распределение всасываемого воздуха и фильтрация)»
3. *Момент затяжки: 12 Nm*



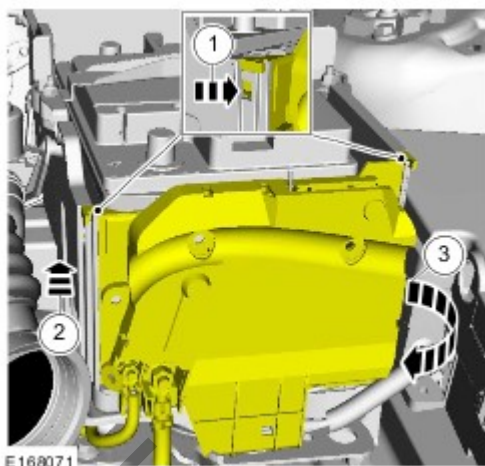
4. *Момент затяжки: 12 Nm*



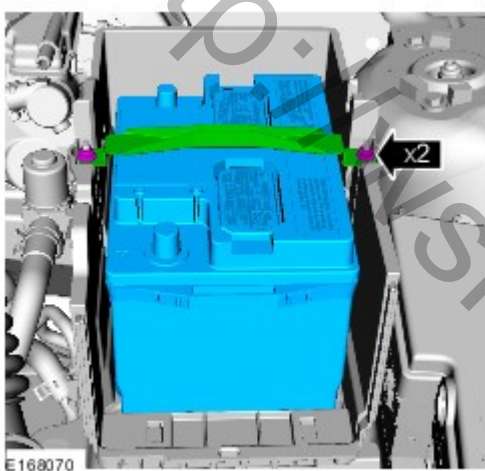
- 5.




- 6.



7. Момент затяжки: 8 Nm



### Установка

-  **УВЕДОМЛЕНИЯ:** При установке нового аккумулятора следует устанавливать аккумулятор предписанного типа.  
**ПРИМЕЧАНИЕ:** При установке нового аккумулятора после подключения аккумулятора перезапустите систему мониторинга аккумуляторной батареи с помощью сканирующего прибора.  
Выполните установку в последовательности, обратной снятию.