

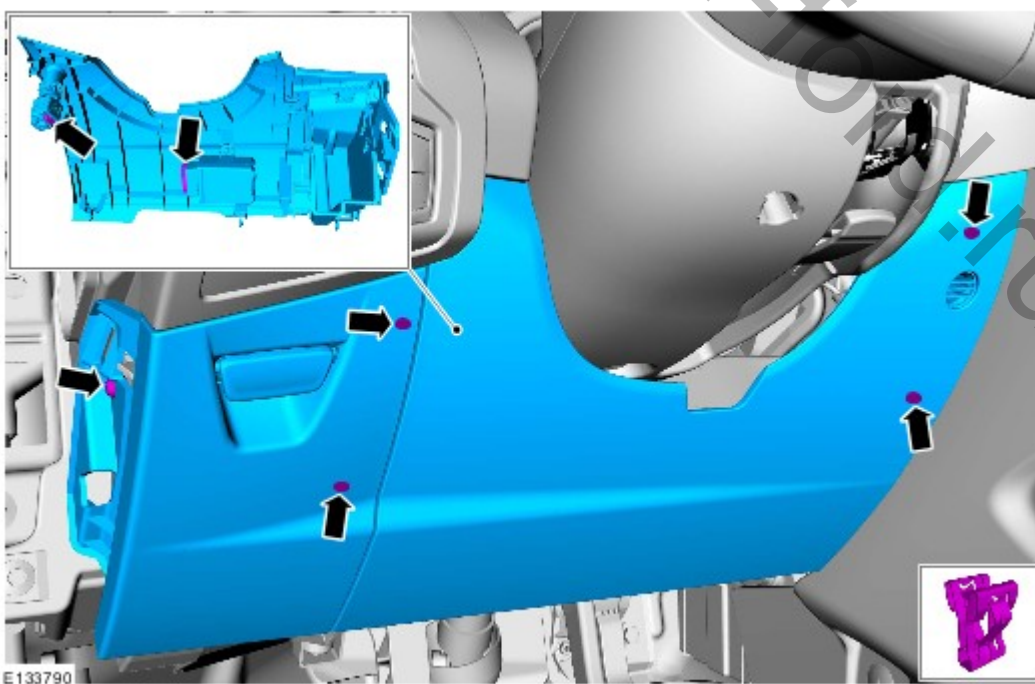
Преобразователь/ инвертор напряжения - Преобразователь постоянного тока низкого напряжения / постоянного тока (DC/DC)**Снятие и установка****Снятие**

ПРИМЕЧАНИЕ: Шаги, описанные в этой процедуре, могут входить в процедуру установки.

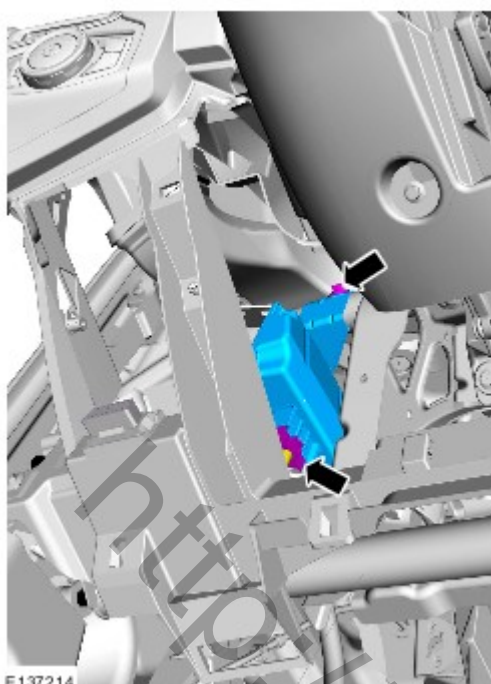
1.



2.



3. Момент затяжки: 7 Nm



E137214

Установка

1. Выполните установку в последовательности, обратной снятию.

<http://wsm.red-ford.ru/>