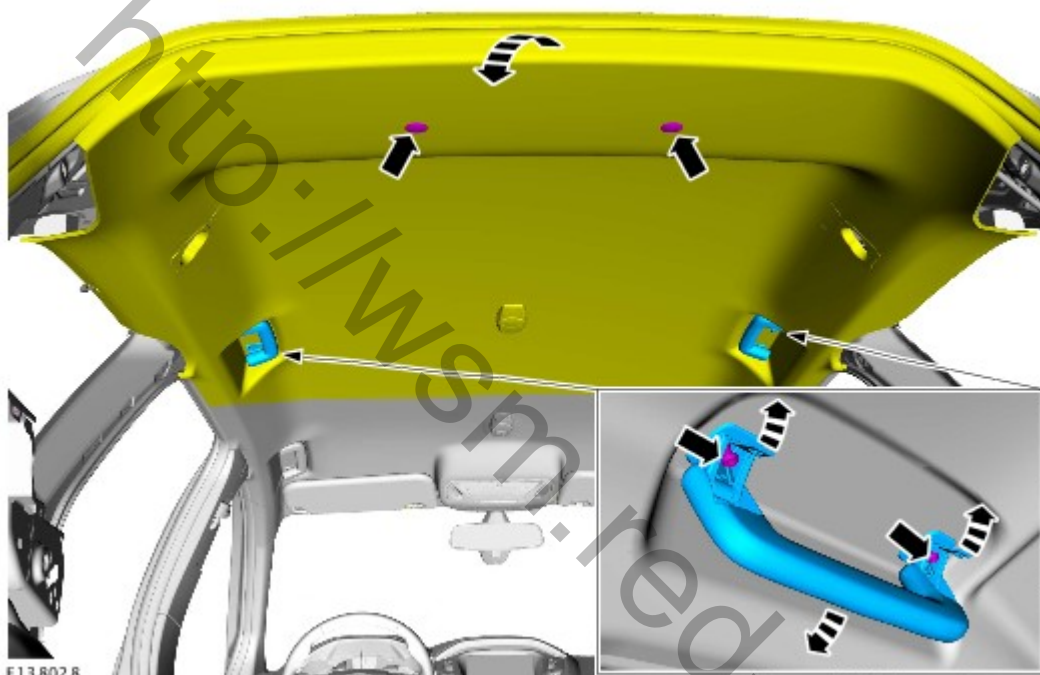


**Информационно-развлекательная система – общие сведения -  
Усилитель антенны аудиосистемы—универсал****Снятие и установка****Снятие**

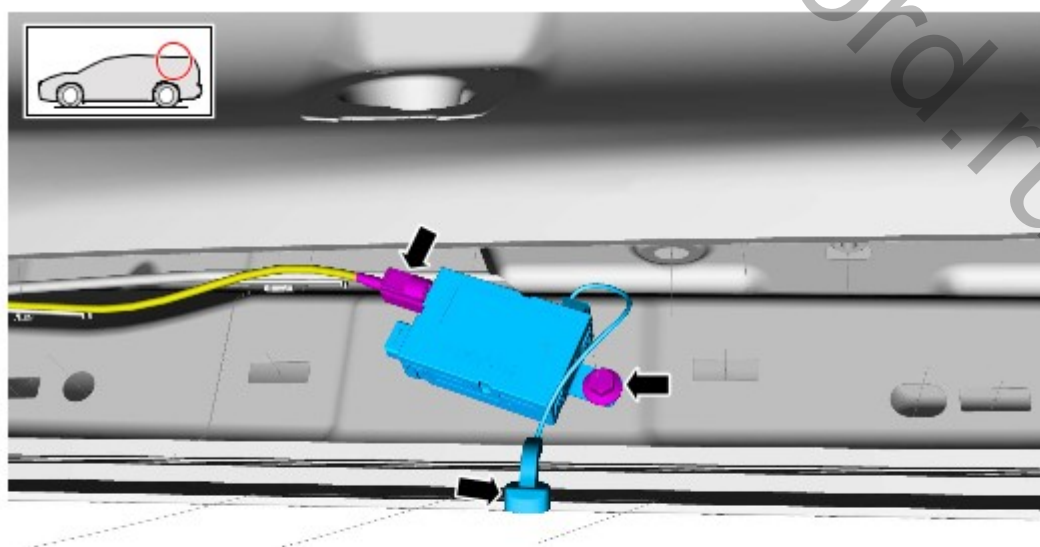
1. На обеих сторонах

Обратитесь к процедуре: [Панель отделки стойки 'D' - универсал](#) (501-05 Отделка салона, Снятие и установка).

- 2.



- 3.



## Установка

1. Выполните установку в последовательности, обратной снятию.

<http://wsm.red-ford.ru/>