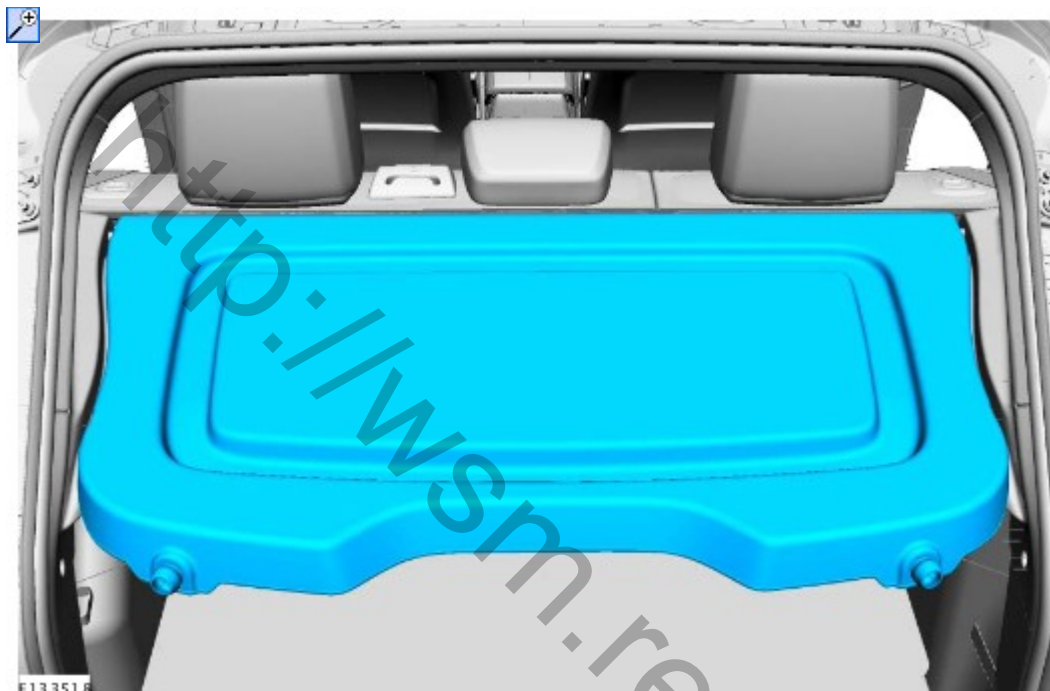


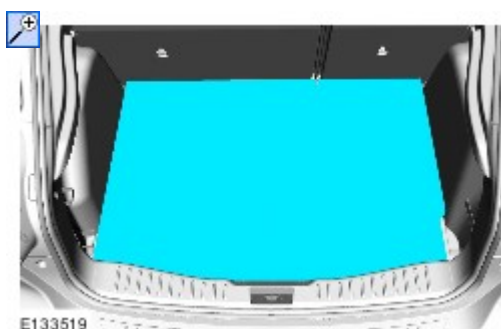
**Противоугонная сигнализация по периметру - Звуковой сигнал противоугонной сигнализации—5-дверный****Снятие и установка****Снятие**

ПРИМЕЧАНИЕ: Шаги, описанные в этой процедуре, могут входить в процедуру установки.

1.

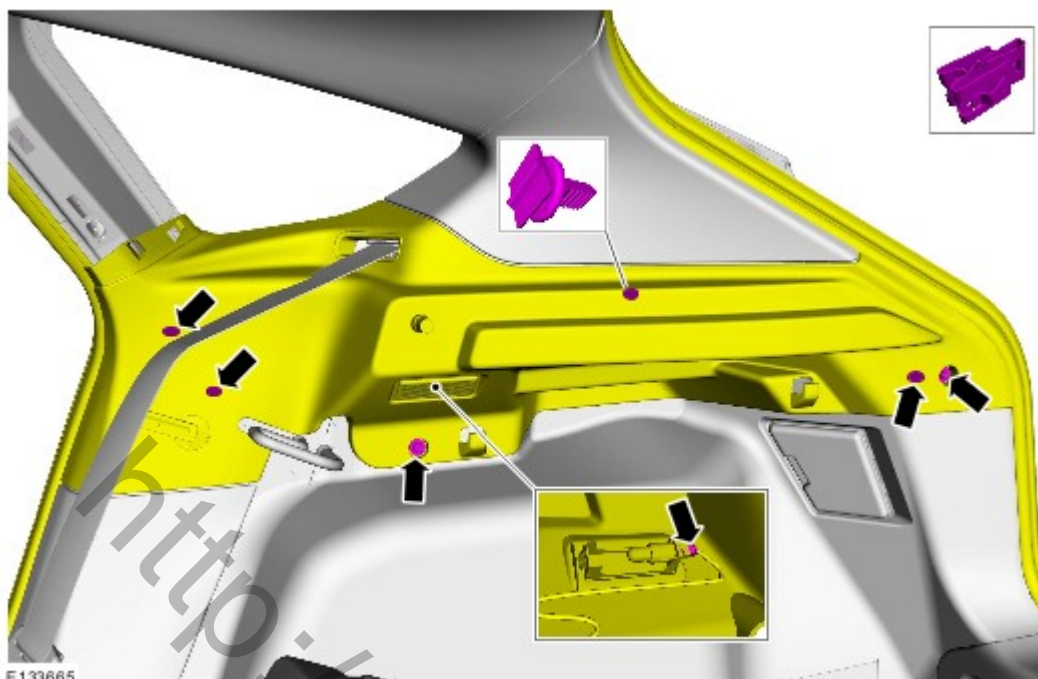


2.



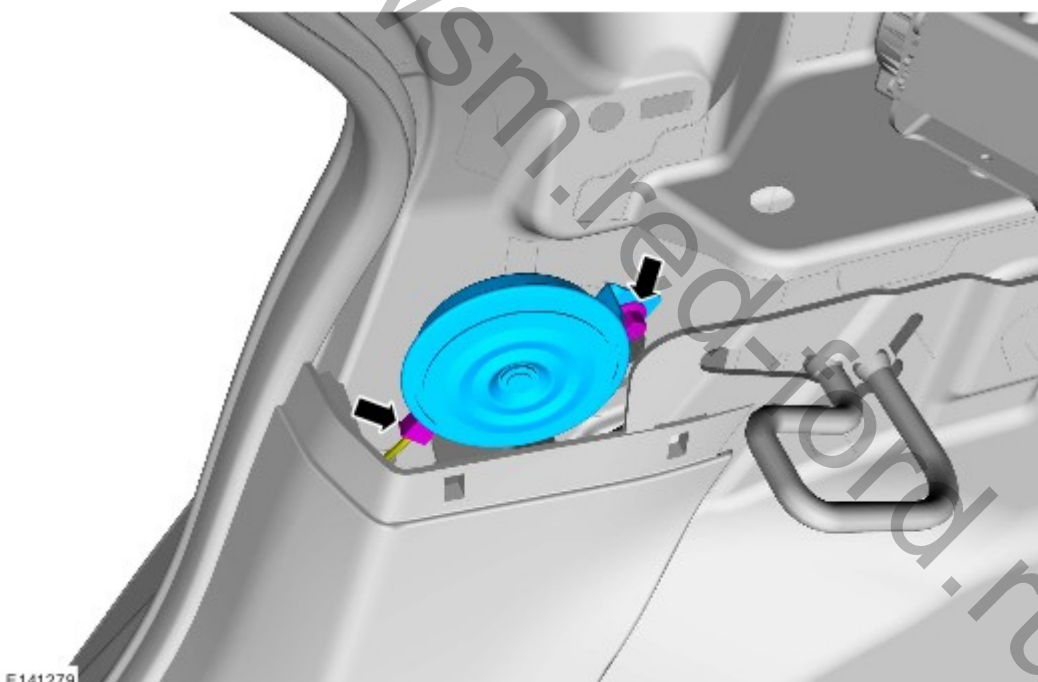
3. Обратитесь к процедуре: [Панель отделки стойки 'С' - 5-дверный](#) (501-05 Отделка салона, Снятие и установка).

4.



E133665

5.



E141279

### Установка

1. Выполните установку в последовательности, обратной снятию.