


Системы экстренных вызовов - Аварийный переключатель

Снятие и установка

Специальный инструмент(ы)

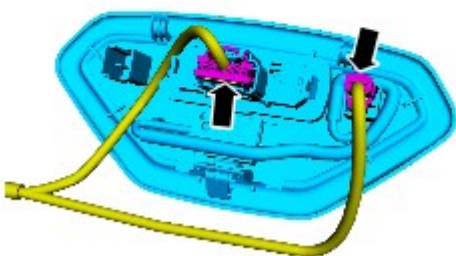
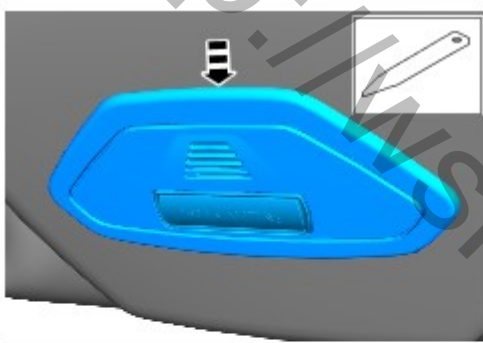
	501-125 Съемник облицовки ручки двери
---	--

Снятие

ПРИМЕЧАНИЕ: Описание процедуры снятия в этой инструкции может содержать описание действий по установке.

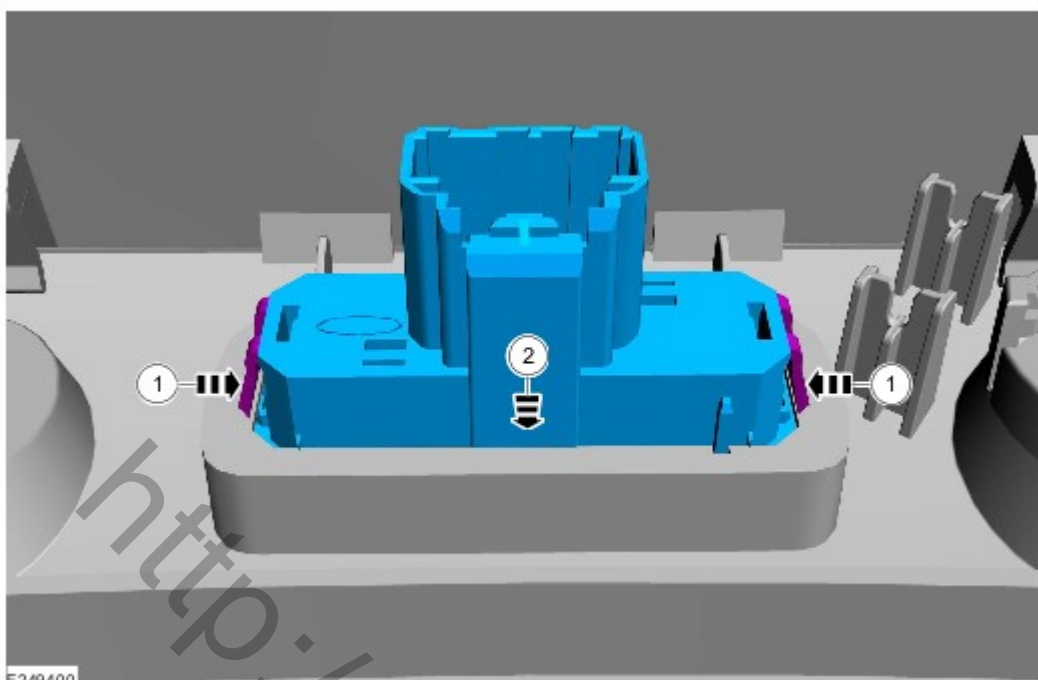
1. При наличии.

Используйте специальный инструмент: 501-125.



E135711

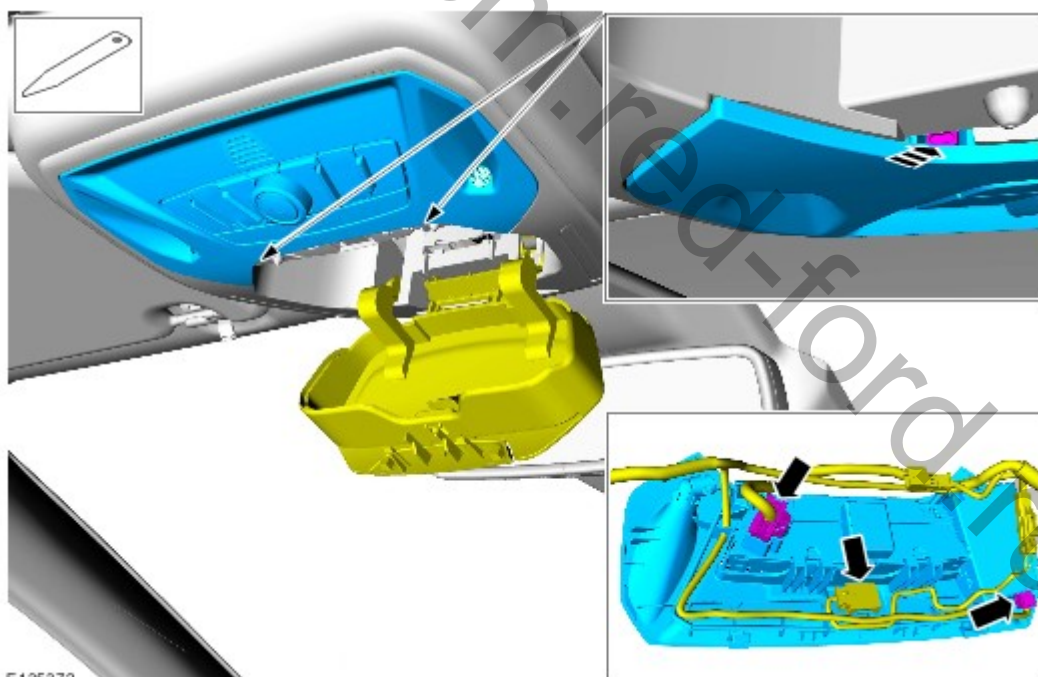
- 2.



E249400

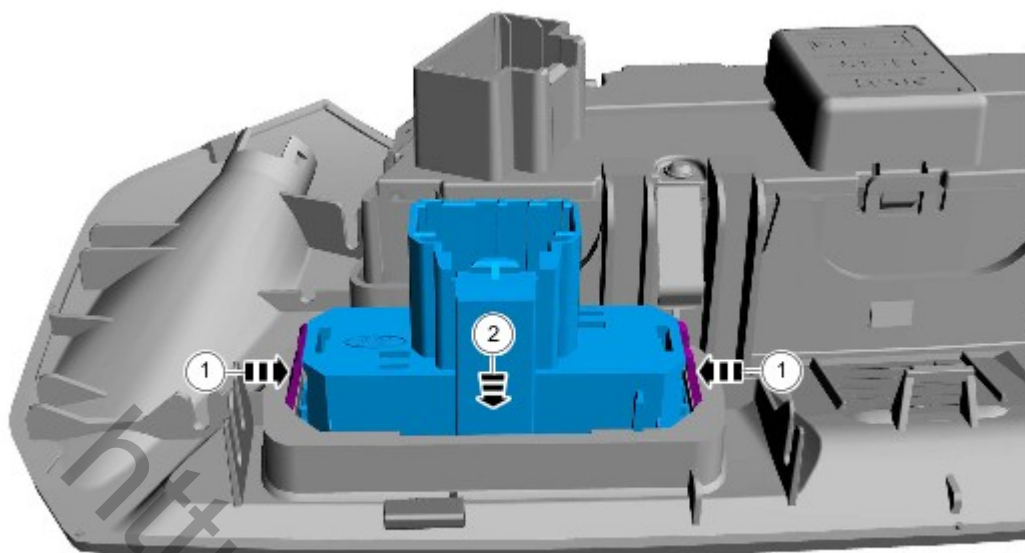
3. При наличии.

Используйте специальный инструмент: [501-125](#).



E135372

4.



E249478

Установка

1. При установке выполните процедуру снятия в обратной последовательности.

<http://wsm.red-ford.ru/>