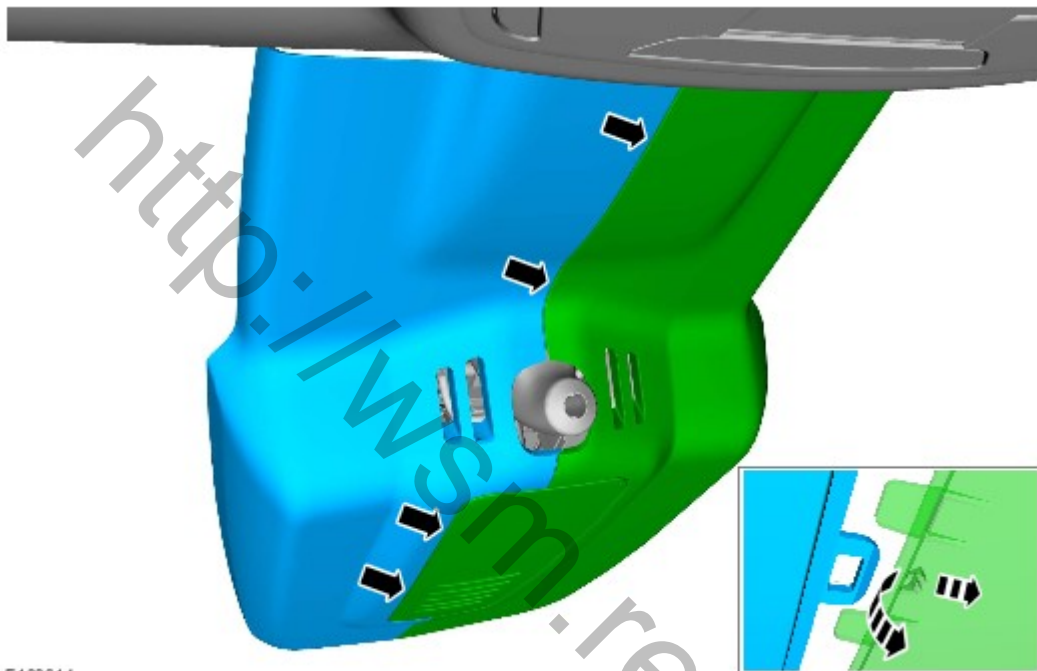


Active City Stop - Передний модуль расстояния (FDSM)**Снятие и установка****Снятие**


ПРИМЕЧАНИЕ: Шаги, описанные в этой процедуре, могут входить в процедуру установки.

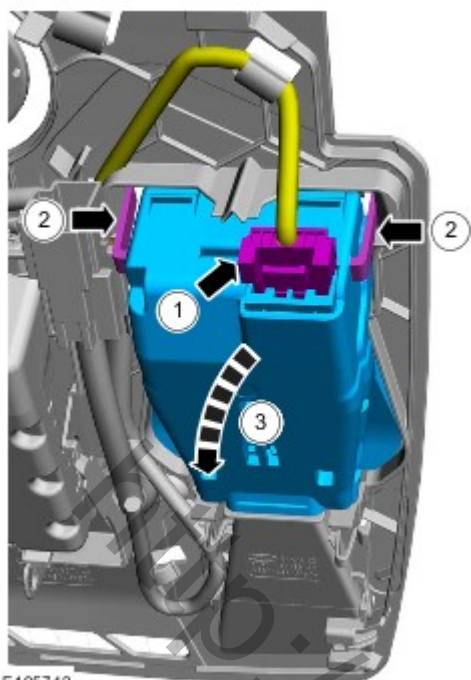
1.  **УВЕДОМЛЕНИЯ:** Будьте очень осторожны, чтобы не повредить зажимы.



E133614


2. invisibleLaserRadiation

 **ПРЕДУПРЕЖДЕНИЕ:** Этот компонент содержит лазер класса 1M, который создает широкий луч невидимого излучения. Луч лазера безопасен, если учитывать следующие требования. Не разбирайте компонент и не смотрите непосредственно на его лазер, используя оптические инструменты, такие как увеличительное стекло. Несоблюдение этого указания может привести к необратимым повреждениям глаз.



E195742

Установка

1.  **УВЕДОМЛЕНИЯ:** Очистите поверхность от инородного материала. Выполните установку в последовательности, обратной снятию.