

Система удержания полосы движения - Модуль А обработки изображений (IPMA)**Снятие и установка****Общее оборудование**

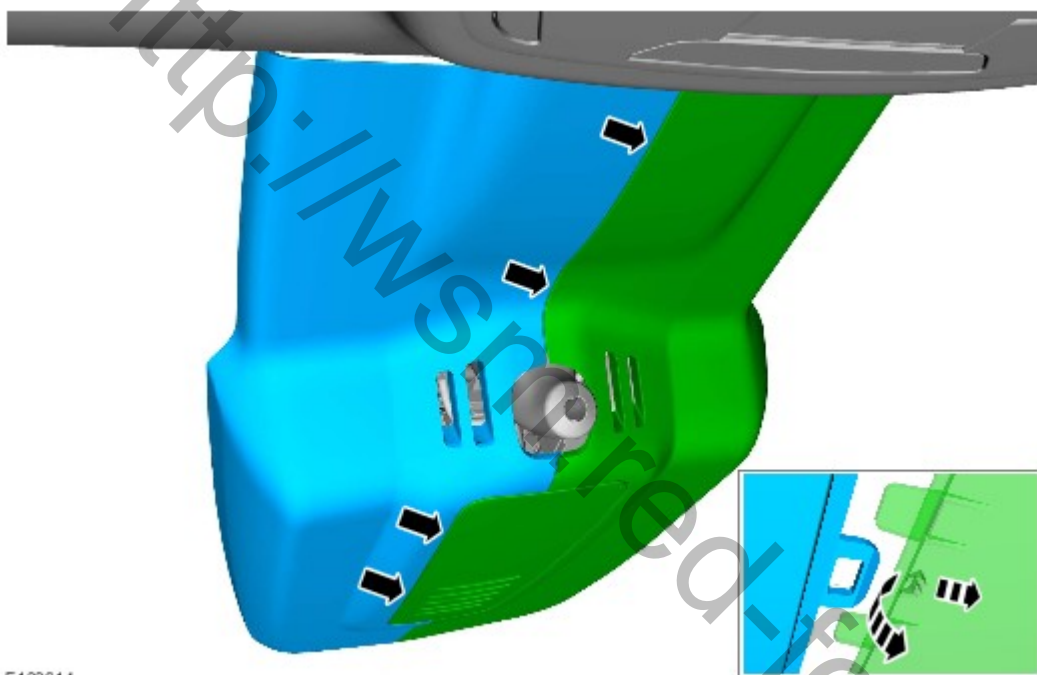
Диагностическое оборудование Ford

Приспособление для снятия отделки салона


Снятие

ПРИМЕЧАНИЕ: Шаги, описанные в этой процедуре, могут входить в процедуру установки.

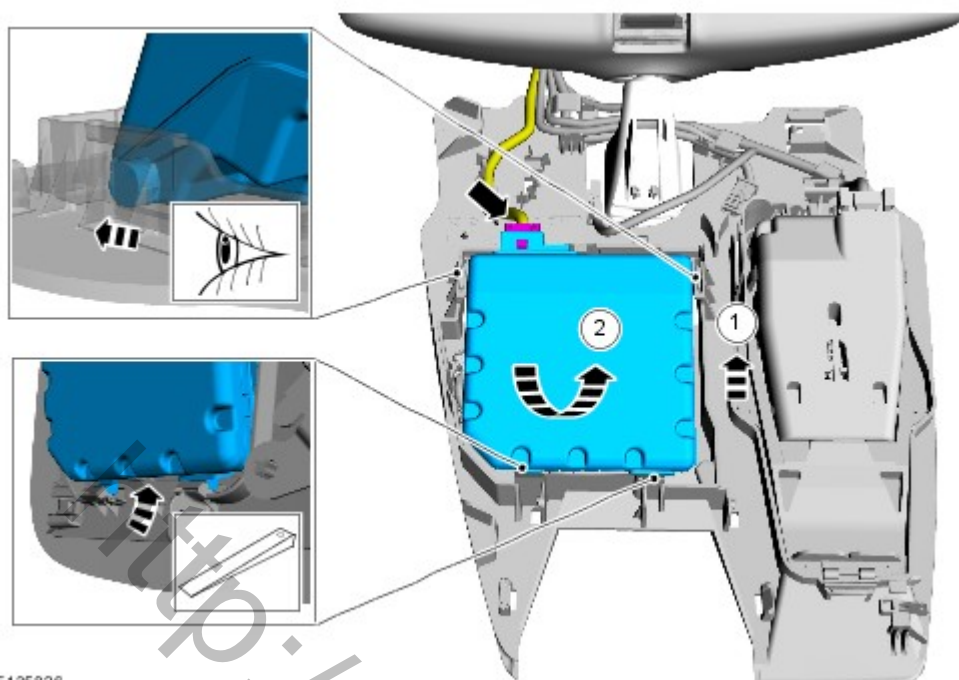
1.  **УВЕДОМЛЕНИЯ:** Будьте очень осторожны, чтобы не повредить зажимы.



E133614


2.  **УВЕДОМЛЕНИЯ:** Убедитесь в том, что кабель не может быть поврежден или вызывать проблемы, связанные с шумом, вибрациями или жесткостью (NVH).

Общее оборудование: [Приспособление для снятия отделки салона](#)



E135826

Установка

1.  **УВЕДОМЛЕНИЯ:** Очистите поверхность от инородного материала. Выполните установку в последовательности, обратной снятию.
2. Откалибруйте модель обработки изображений А (IPMA) при помощи диагностического прибора.

Общее оборудование: [Диагностическое оборудование Ford](#)