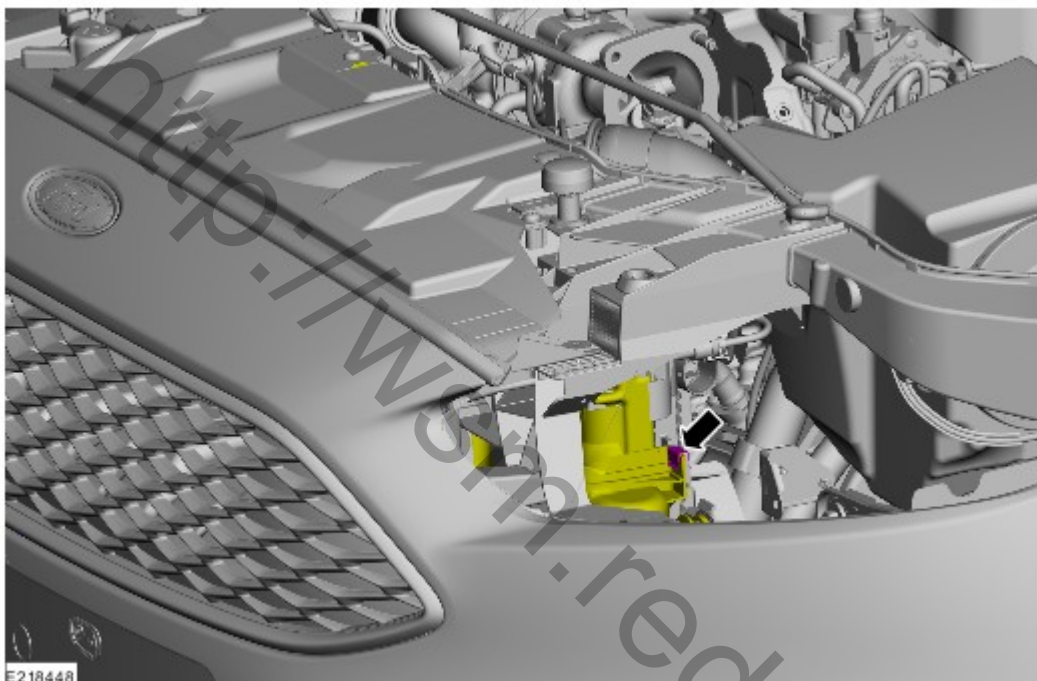


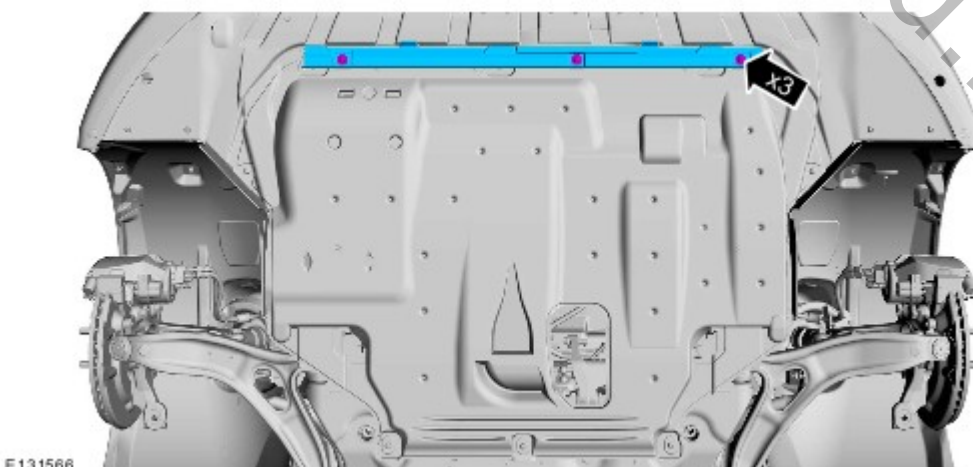
**Кузовные панели передка - Активные жалюзи радиатора****Снятие и установка****Снятие**

ПРИМЕЧАНИЕ: Шаги, описанные в этой процедуре, могут входить в процедуру установки.

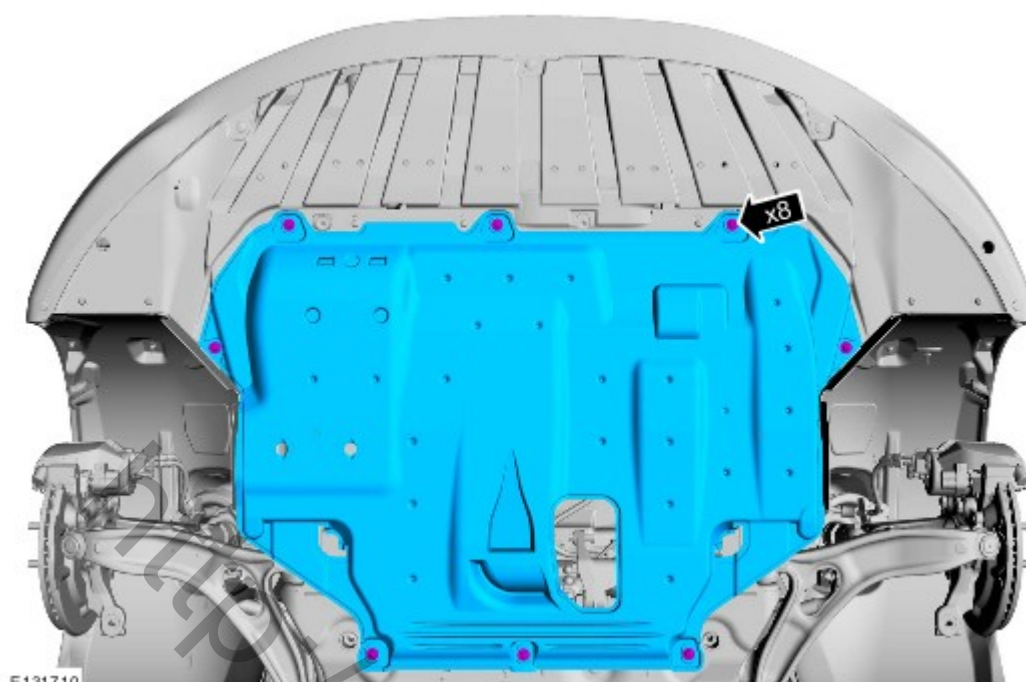
1. Обратитесь к процедуре: [Фара в сборе](#) (417-01 Наружное освещение, Снятие и установка).
- 2.



3. Обратитесь к процедуре: [Поддомкрачивание и подъем автомобиля на подъемнике](#) (100-02 Поддомкрачивание и подъем автомобиля на подъемнике, Описание и принцип действия).
4. При наличии.

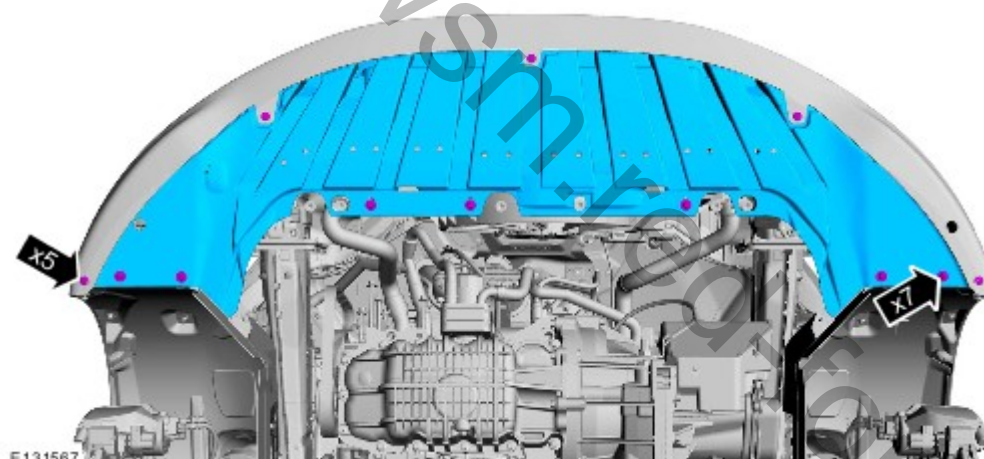


5. При наличии.



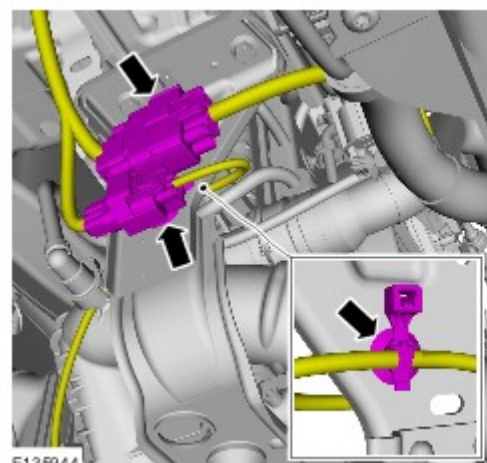
E131710

6. При наличии.



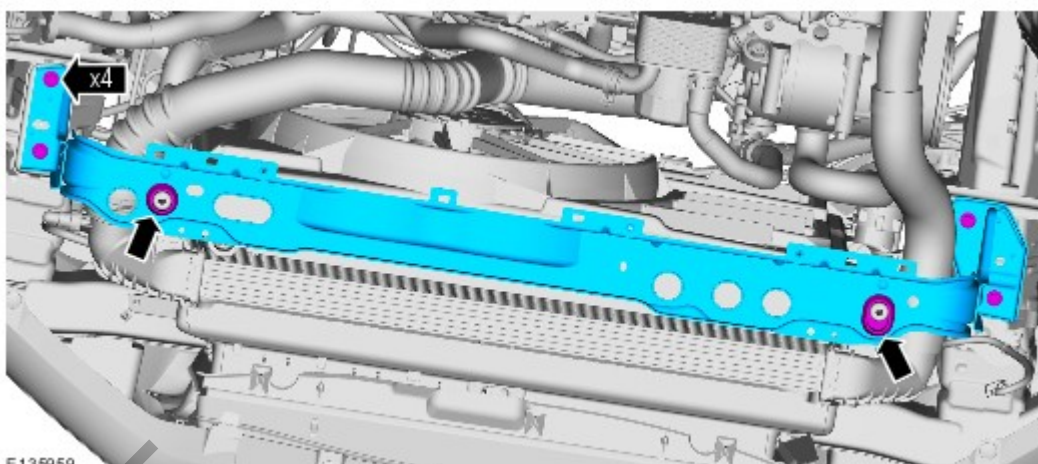
E131567

7.



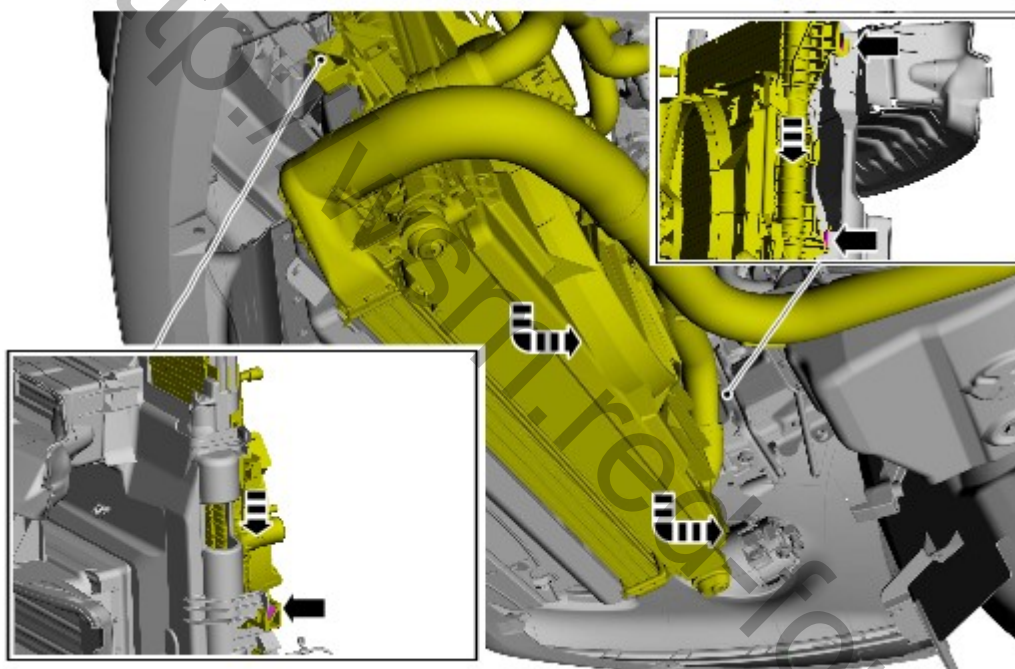
E135944

8. Момент затяжки: 25 Nm



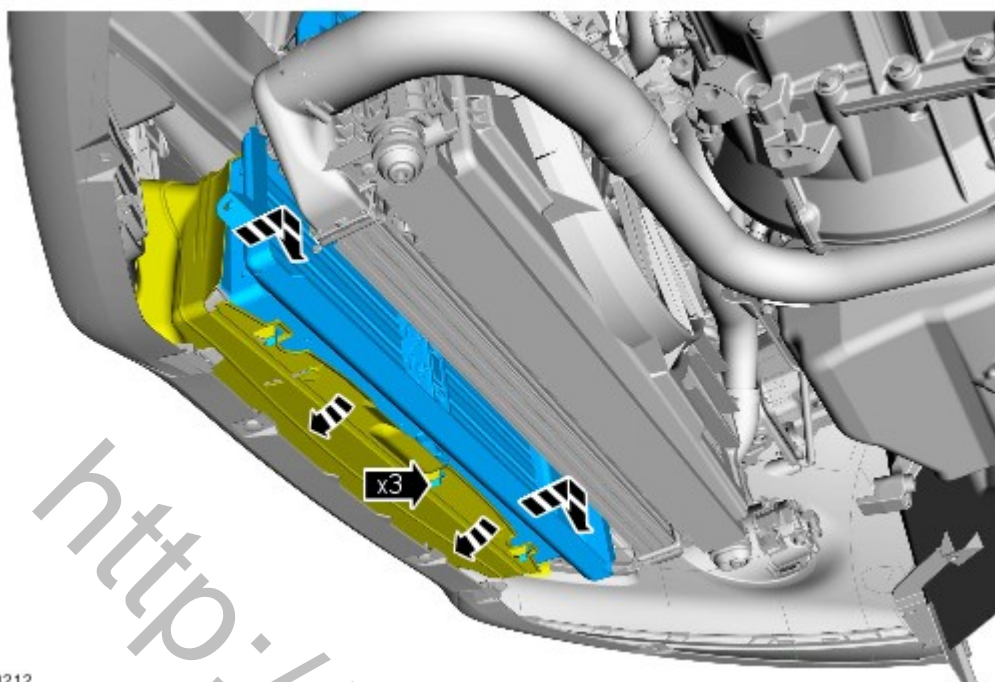
E 135959

9.



E218449

10.



E140212

### Установка

1. Выполните установку в последовательности, обратной снятию.

<http://wsm.red-ford.ru/>