

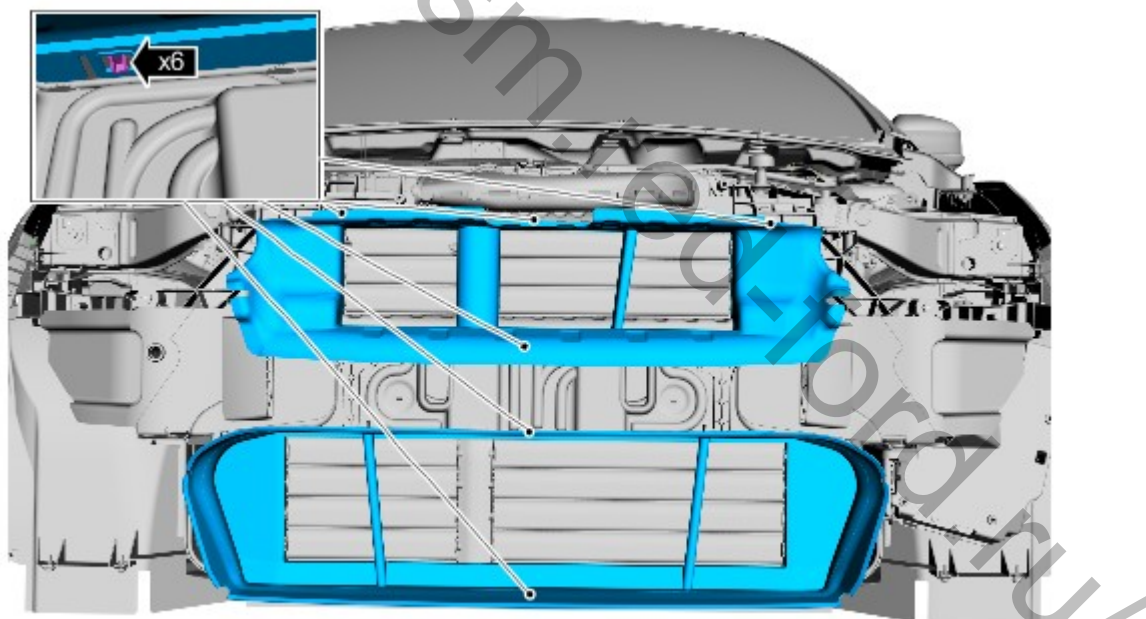
Кузовные панели передка - Активные жалюзи радиатора—1.5L Duratorq-TDCi (77кВт/105л.с.)/1.5L EcoBoost (110кВт/150л.с.) — I4/1.5L EcoBoost (132кВт/180л.с.) — I4, 6-ступенчатая автоматическая коробка передач — 6F35/6-ступенчатая механическая КПП — В6

Снятие и установка

Снятие

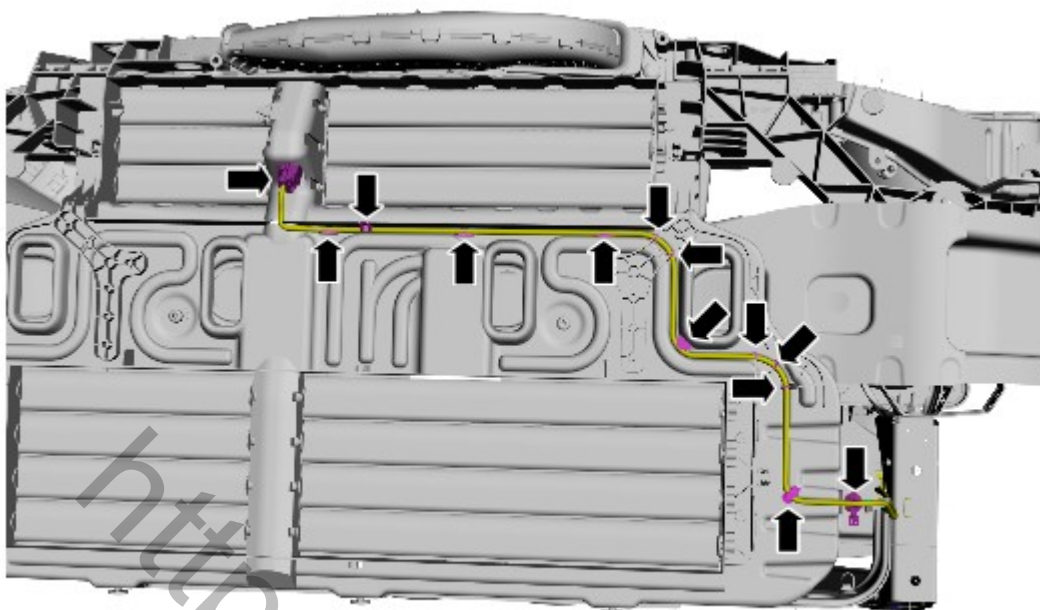
ПРИМЕЧАНИЕ: Шаги, описанные в этой процедуре, могут входить в процедуру установки.

1. Обратитесь к процедуре: [Поддомкрачивание и подъем автомобиля на подъемнике](#) (100-02 Поддомкрачивание и подъем автомобиля на подъемнике, Описание и принцип действия).
2. Обратитесь к процедуре: [Передний бампер](#) (501-19 Бамперы, Снятие и установка).
3. Обратитесь к процедуре: [Охладитель нагнетаемого воздуха \(САС\)](#) (303-12В Распределение и фильтрация впускаемого воздуха - 1.5L EcoBoost (110кВт/150л.с.) — I4/1.5L EcoBoost (132кВт/180л.с.) — I4, Снятие и установка).
4. Обратитесь к процедуре: [Передний модуль расстояния \(FDSM\)](#) (419-03А Управление скоростью, Снятие и установка).
- 5.



E218144

- 6.



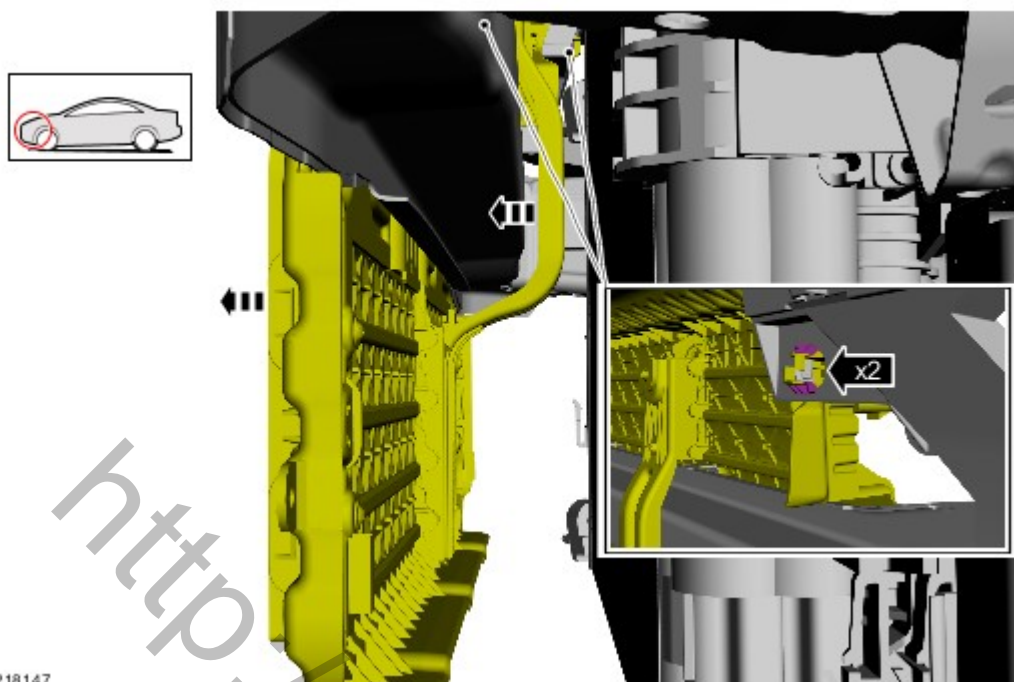
E218145

7.

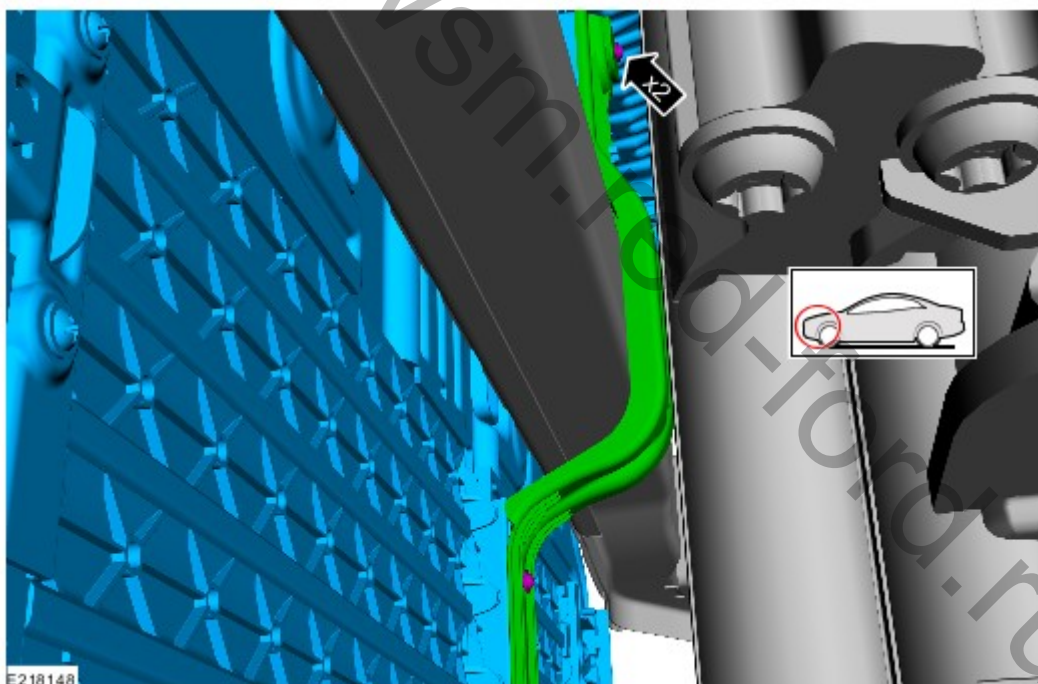


E218146

8.



9.



Установка

1. Выполните установку в последовательности, обратной снятию.