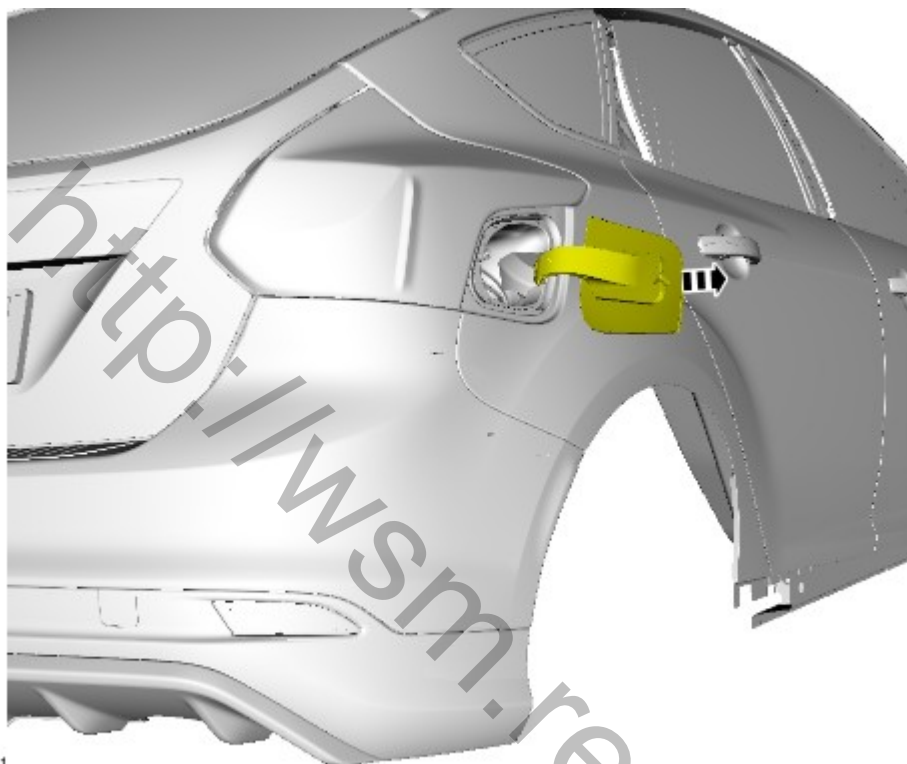


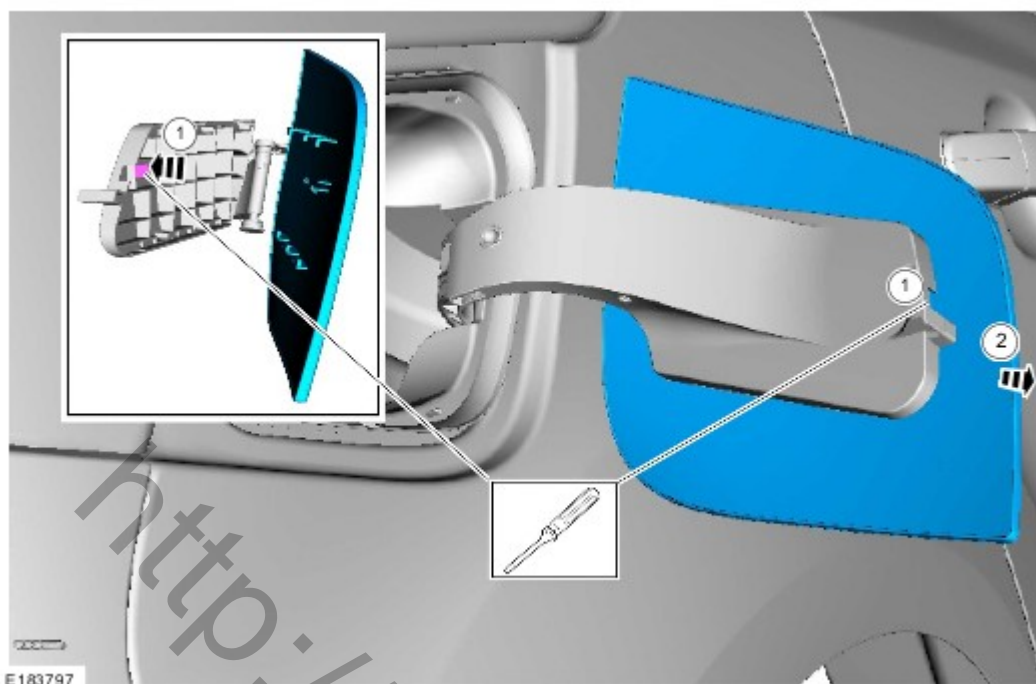
Запираемые элементы кузова - Крышка лючка заливной горловины—5-дверный**Снятие и установка****Снятие**

1. Откройте лючок заливной горловины топливного бака.



E183761

2. С помощью отвертки отодвиньте фиксирующий элемент назад и сдвиньте лючок крышки заливной горловины топливного бака с петли.



Установка

1. Установите элементы на место, действуя в обратной последовательности.

<http://wsm.red-ford.ru/>