

Запираемые элементы кузова - Крышка лючка заливной горловины топливного бака в сборе—5-дверный**Снятие и установка****Общее оборудование**

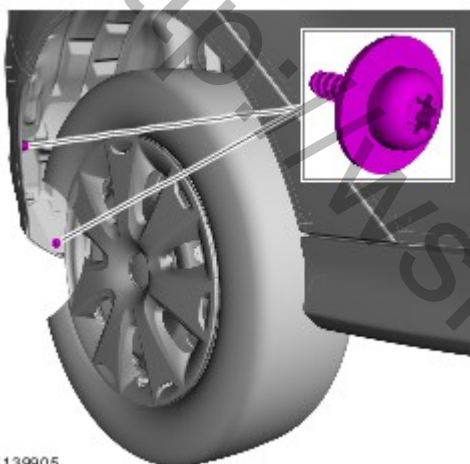
Нож

Отвертка с плоской головкой

Снятие

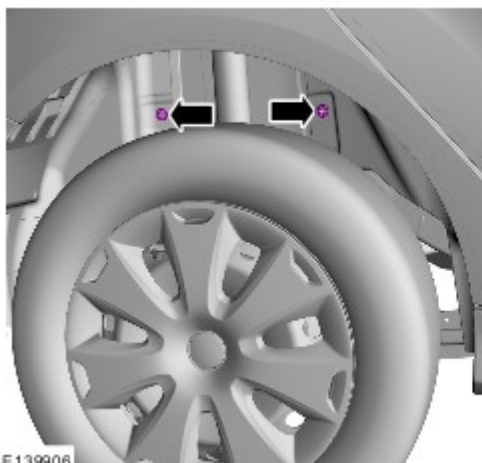
ПРИМЕЧАНИЕ: Шаги, описанные в этой процедуре, могут входить в процедуру установки.

1. Обратитесь к процедуре: [Поддомкрачивание и подъем автомобиля на подъемнике](#) (100-02 Поддомкрачивание и подъем автомобиля на подъемнике, Описание и принцип действия).

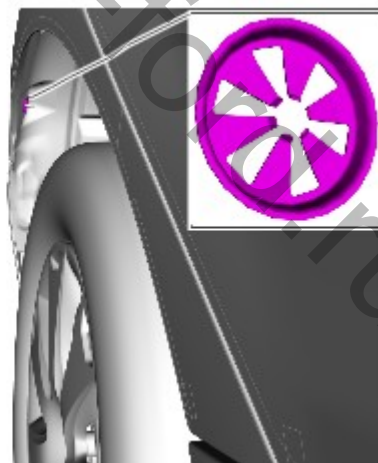


E139905

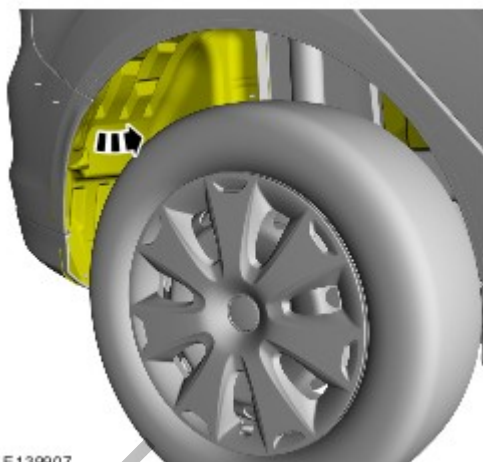
- 2.



E139906

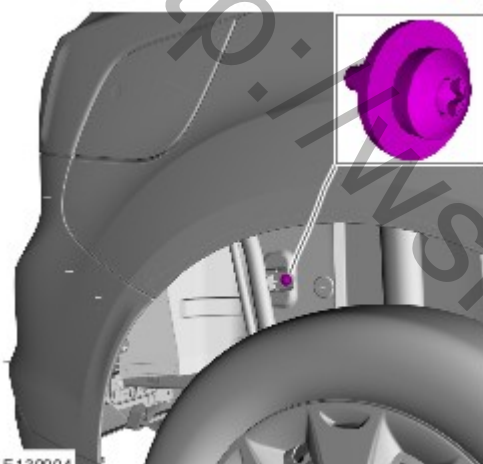


- 3.



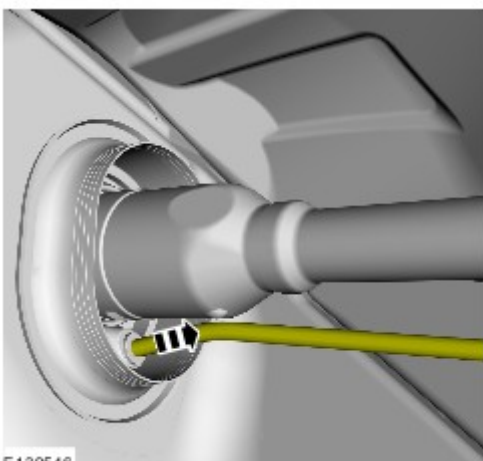
E139907

4. Момент затяжки: 9 Nm



E139904

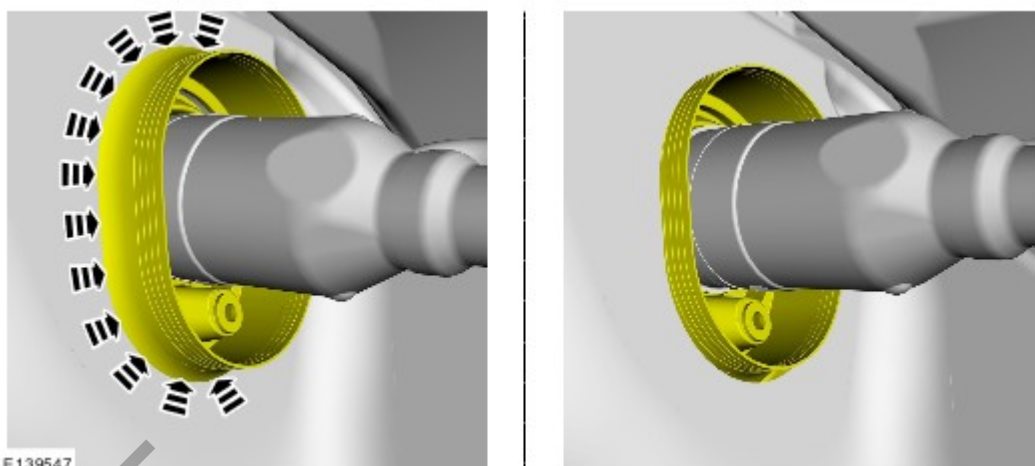
5.



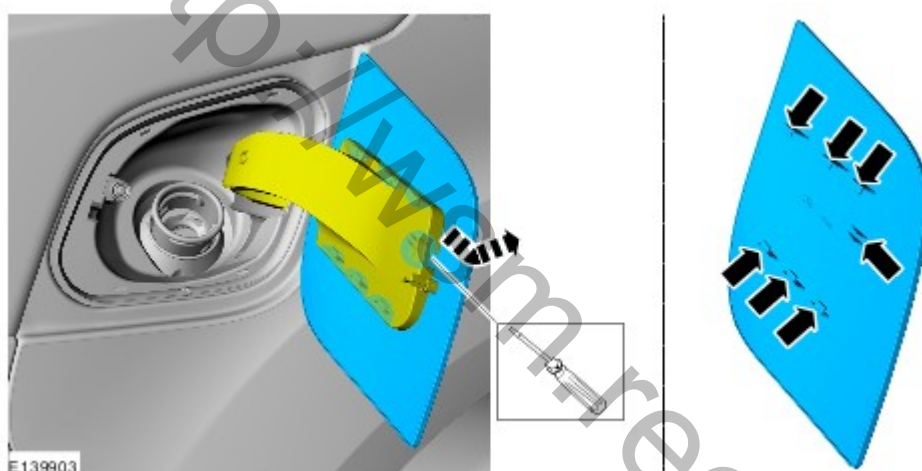
E139546

6.

<http://wsm.red-ford.ru/>



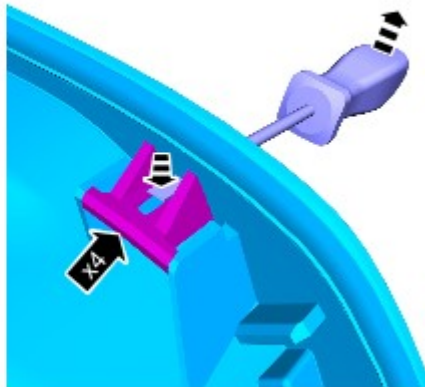
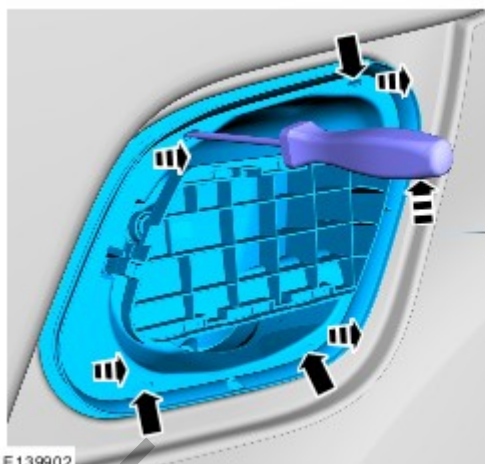
7. *Общее оборудование:* Отвертка с плоской головкой



8. *Общее оборудование:* Нож



9. *Общее оборудование:* Отвертка с плоской головкой



Установка

1. Выполните установку в последовательности, обратной снятию.

<http://wsm.red-ford.ru/>