

## Запираемые элементы кузова - Поднимаемая дверь багажного отделения

### Снятие и установка

#### Снятие

ПРИМЕЧАНИЕ: Шаги, описанные в этой процедуре, могут входить в процедуру установки.

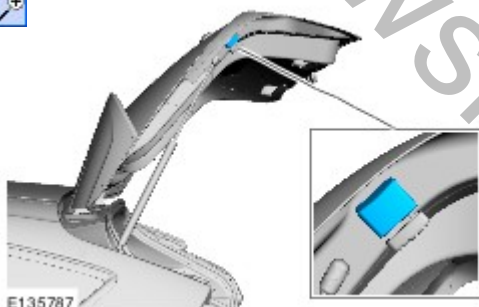
#### 5-дверный вариант

1. Обратитесь к процедуре: [Задний спойлер - 5-дверный](#) (501-08 Наружная отделка, Снятие и установка).  
Обратитесь к процедуре: [Liftgate Moulding - 5-Door](#) (501-08, Снятие и установка).
2. ПРИМЕЧАНИЕ: Действия по этому пункту требуют выполнения только при установке нового элемента.

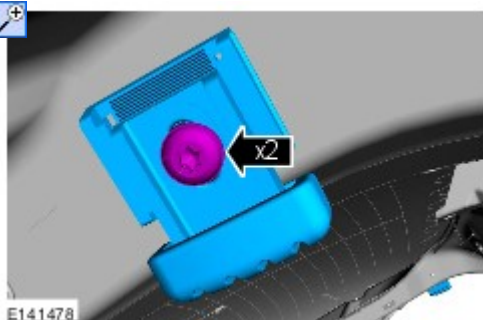
На обеих сторонах

Обратитесь к процедуре: [Стекло окна поднимаемой двери багажного отделения](#) (501-11 Стекла, рамы и механизмы, Снятие и установка).

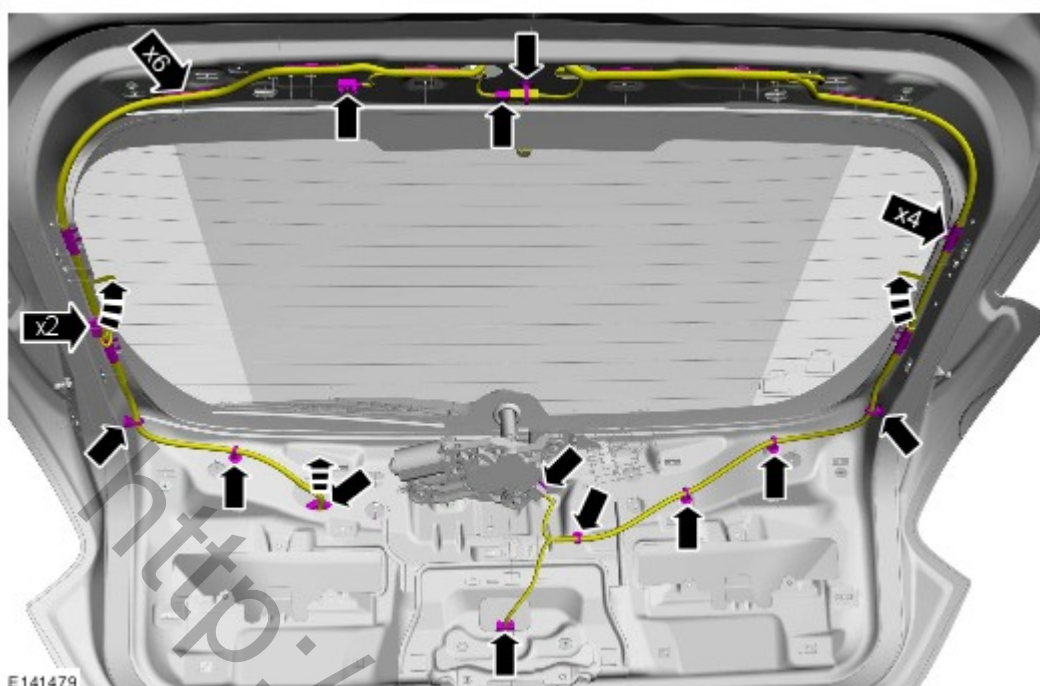
Обратитесь к процедуре: [Защелка поднимаемой двери багажного отделения](#) (501-14 Ручки, замки, защелки и системы входа, Снятие и установка).



3. ПРИМЕЧАНИЕ: Действия по этому пункту требуют выполнения только при установке нового элемента.

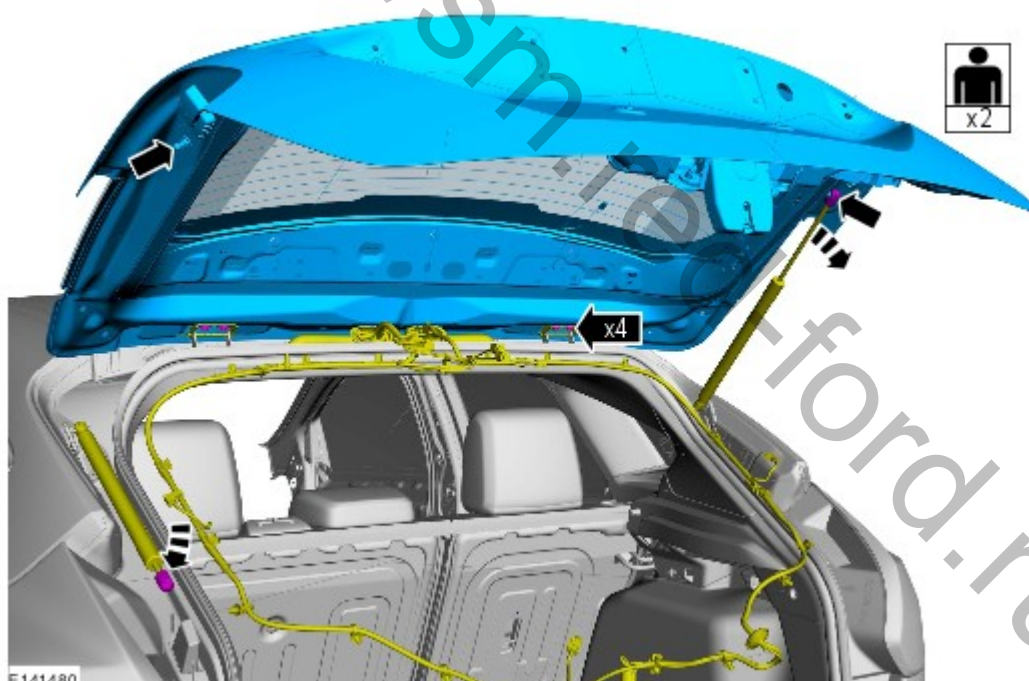


- 4.



E141479

5. Момент затяжки: 11 Nm



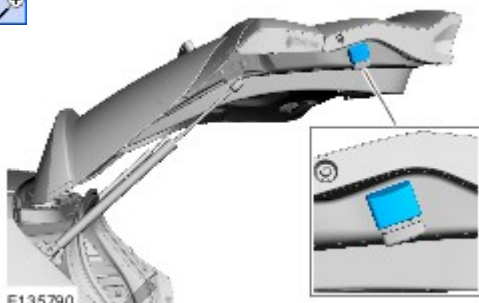
E141480

Автомобиль с кузовом типа "универсал"

6. Обратитесь к процедуре: [Верхний стоп-сигнал](#) (417-01 Наружное освещение, Снятие и установка).  
Обратитесь к процедуре: [Молдинг двери багажного отделения - универсал](#) (501-08 Наружная отделка, Снятие и установка).
7. **ПРИМЕЧАНИЕ:** Действия по этому пункту требуют выполнения только при установке нового элемента.  
На обеих сторонах

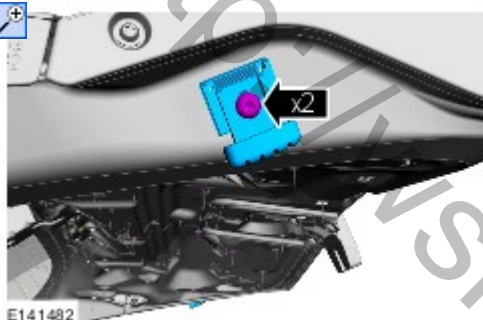
Обратитесь к процедуре: [Стекло окна поднимаемой двери багажного отделения](#) (501-11 Стекла, рамы и механизмы, Снятие и установка).

Обратитесь к процедуре: [Защелка поднимаемой двери багажного отделения](#) (501-14 Ручки, замки, защелки и системы входа, Снятие и установка).



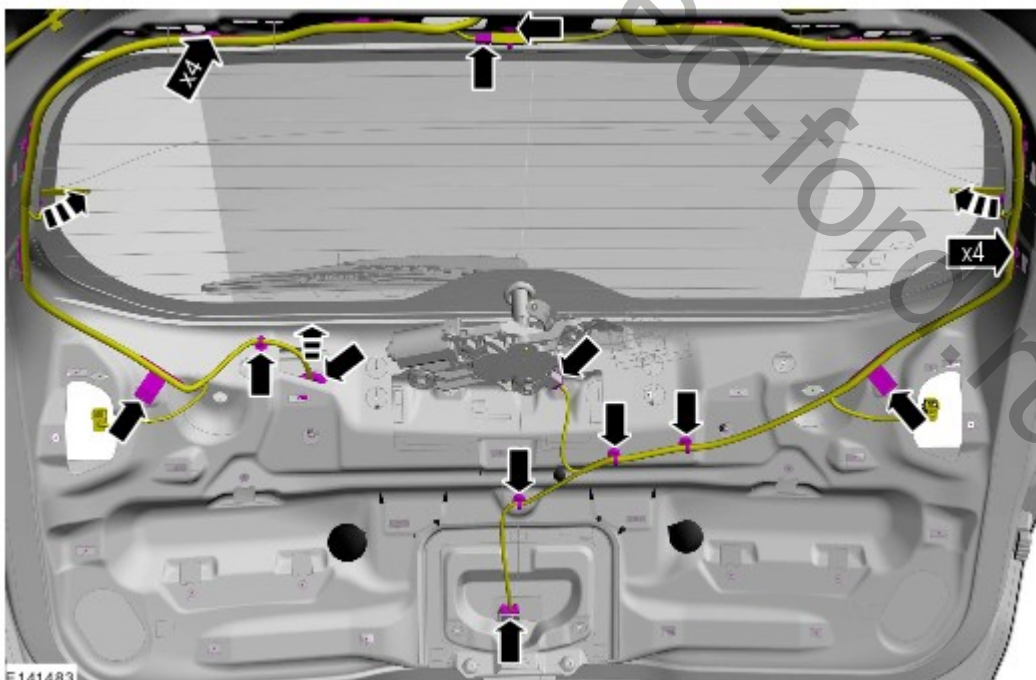
E135790

8. ПРИМЕЧАНИЕ: Действия по этому пункту требуют выполнения только при установке нового элемента.



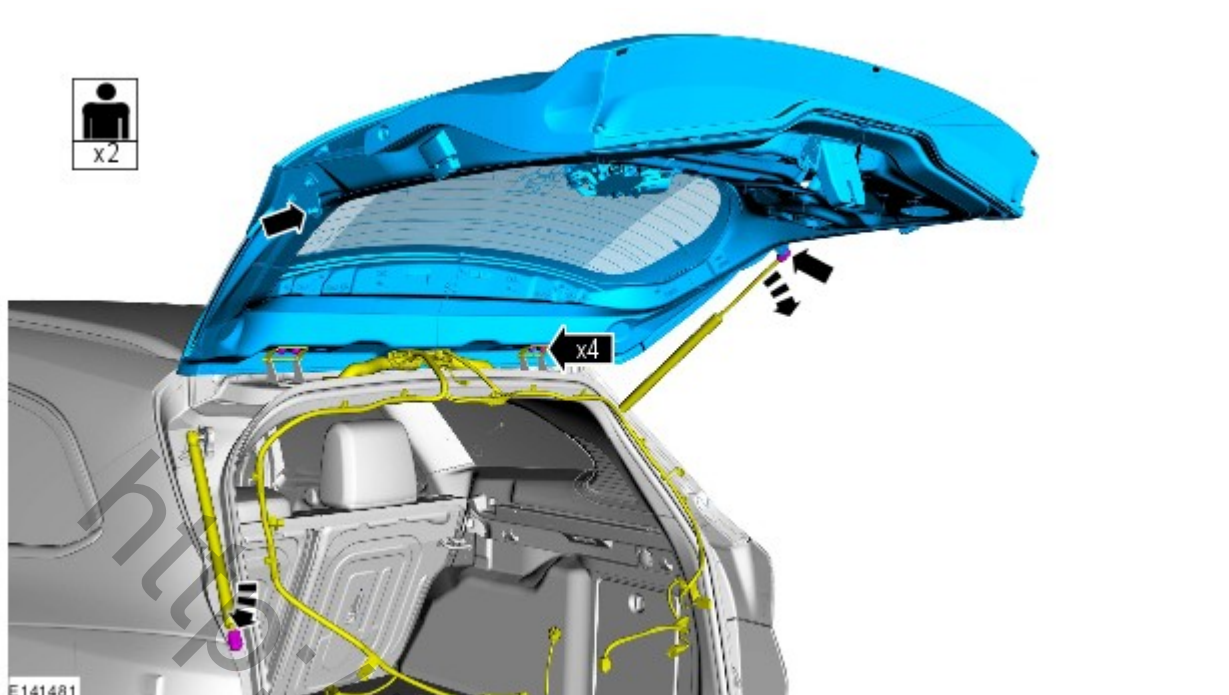
E141482

- 9.



E141483

10. Момент затяжки: 11 Nm



### Установка

1. Выполните установку в последовательности, обратной снятию.
2. Обратитесь к процедуре: [Выверка поднимаемой двери багажного отделения \(501-03 Запираемые элементы кузова, Общие процедуры\)](#).